

# MANUAL

# *Salente*

MODEL

VERSION / DATE

**SummerICE9**

**II. / 31. 10. 2024**



CZ

SK

EN

HU

RO

DE

IT

SI

## Obsah / Content / Tartalom / Conținut / Inhaltsübersicht / Indice / Vsebine

Česky .....	4
Slovensky .....	27
English .....	50
Magyar .....	73
Română .....	97
Deutsch .....	122
Italiano .....	148
Slovinčina .....	173

CZ

SK

EN

HU

RO

DE

IT

SI

## Obsah

ÚVOD .....	4
NEJAKTUÁLNĚJŠÍ VERZE UŽIVATELSKÉHO MANUÁLU .....	4
BEZPEČNOSTNÍ UPOZORNĚNÍ A POKYNY .....	4
SPECIFICKÁ UPOZORNĚNÍ PRO SPOTŘEBIČE S POUŽITÝM CHLADÍCÍM PLYNEM R290 .....	8
HLUČNOST .....	9
OBSAH BALENÍ .....	9
SPECIFIKACE .....	9
POPIS JEDNOTLIVÝCH ČÁSTÍ .....	12
PŘED PRVNÍM POUŽITÍM .....	16
POSTUP PRO STAŽENÍ APLIKACE A SPÁROVÁNÍ .....	17
PROVOZNÍ REŽIMY .....	18
OBSLUHA .....	19
AUTOMATICKÝ RESTART & PAMĚŤ POSLEDNÍHO NASTAVENÍ .....	21
AUTOMATICKÉ ODMRAZOVÁNÍ .....	21
JEDNORÁZOVÉ VYPUŠTĚNÍ KONDENZÁTU .....	21
TRVALÉ VYPOUŠTĚNÍ KONDENZÁTU .....	22
ČIŠTĚNÍ A ÚDRŽBA .....	23
ŘEŠENÍ PROBLÉMŮ .....	24

- Před uvedením tohoto výrobku do provozu si, prosím, pečlivě přečtěte celý tento uživatelský manuál až do jeho konce, a to i v případě, že jste z minulosti již obeznámeni s používáním výrobku podobného typu.
- Uschovejte tento uživatelský manuál pro případ další potřeby – je nedílnou součástí výrobku a může obsahovat důležité pokyny k uvedení výrobku do provozu, k jeho obsluze a péči o něj.
- Zajistěte, aby si i ostatní osoby, které budou tento spotřebič používat, přečetly tento uživatelský manuál.
- Jestliže tento spotřebič předáte, darujete nebo prodáte dalším osobám, předejte jim společně s tímto výrobkem i tento uživatelský manuál a upozorněte je na nutnost jeho přečtení.
- Po dobu záruky doporučujeme uschovat originální balení výrobku - spotřebič tak bude chráněn nejlepším možným způsobem při případné přepravě.

### NEJAKTUÁLNĚJŠÍ VERZE UŽIVATELSKÉHO MANUÁLU

Vzhledem k neustále probíhajícím inovacím výrobků značky Salente a změnám v legislativě najdete vždy nejaktuálnější verzi tohoto uživatelského manuálu na webových stránkách [www.salente.eu](http://www.salente.eu) nebo jednoduchým naskenováním níže zobrazeného QR kódu mobilním telefonem:



### BEZPEČNOSTNÍ UPOZORNĚNÍ A POKYNY

#### A) Obecná upozornění:

- Spotřebič používejte pouze tak, jak je uvedeno v tomto uživatelském manuálu.
- Tento spotřebič mohou používat děti ve věku 8 let a starší a osoby se sníženými fyzickými, smyslovými nebo mentálními schopnostmi nebo nedostatkem zkušeností a znalostí, pokud jsou pod dozorem nebo byly poučeny o používání spotřebiče bezpečným způsobem a rozumí případným nebezpečím.
- Spotřebič pečlivě vybalte a dejte pozor, abyste nevyhodili žádnou část obalového materiálu dříve, než najdete všechny součásti výrobku.

- Před prvním použitím odstraňte z výrobku všechny obaly a marketingové materiály.
- Pokud bude spotřebič používán v blízkosti dětí, dbejte zvýšené opatrnosti. Spotřebič vždy umísťujte mimo jejich dosah. Děti by měly být pod dozorem, aby bylo zajištěno, že si s výrobkem nebudou hrát.
- Nedovolte, aby byl spotřebič používán jako hračka.
- Výrobkem netřeste a dbejte, aby vám neupadl na zem.
- Nedotýkejte se spotřebiče mokřýma nebo vlhkýma rukama. To obzvláště platí, když je připojen k síťové zásuvce.
- Nepokoušejte se demontovat vnější plášť spotřebiče.
- Výrobce neodpovídá za škody způsobené nesprávným použitím spotřebiče a jeho příslušenství.
- **Spotřebič skladujte i přepravujte nejlépe ve svislé poloze. Pokud došlo při přepravě k naklonění o 45° a více, vyčkejte 24 hodin, než bude možné spotřebič zapnout.**
- Nevystavujte se proudění chladného vzduchu po dlouhou dobu. Mohlo by to mít nepříznivý vliv na vaše zdraví.

## B) Umístění spotřebiče:

- Spotřebič vždy instalujte na vodorovné, tvrdé, hladké, suché a stabilní místo.
- Spotřebič nikdy nepokládejte na nakloněné plochy.
- Spotřebič používejte a uchovávejte mimo dosah výbušných plynů, vznětlivých, hořlavých a těžkých látek (rozpouštědla, laky, lepidla atd.).
- Spotřebič nevystavujte extrémním teplotám, přímému slunečnímu záření, nadměrné vlhkosti (např. koupelna, sauna, bazén atp.) a neumísťujte jej do nadměrně prašného prostředí.
- Spotřebič neumísťujte do blízkostí topných těles, otevřeného ohně a jiných spotřebičů nebo zařízení, která jsou zdroji tepla.
- Spotřebič nepoužívejte v dosahu silného elektromagnetického pole (např. mikrovlnná trouba).
- Spotřebič ani jeho příslušenství nepokládejte na elektrický nebo plynový vařič ani do jejich blízkosti, na okraj stolu nebo kuchyňské pracovní desky.
- Nevystavujte spotřebič kapající nebo stříkající vodě. Nepostříkujte jej ani neoplachujte vodou nebo jinou tekutinou. Neponořujte jej do vody ani jiné tekutiny, a to ani částečně.
- Spotřebič nepoužívejte k odkládání předmětů a při jeho skladování zajistěte, že na něm nebudou umístěné žádné další předměty.

- Je-li spotřebič v provozu, musí být ponechán dostatečný prostor pro cirkulaci vzduchu alespoň 30 cm po všech stranách spotřebiče.
- Otvory pro nasávání nebo vývod vzduchu ani jiné ventilační otvory nezakrývejte ani do nich nekladějte žádné předměty. Jinak by mohlo dojít k poškození spotřebiče.
- Nezakrývejte ventilační otvory výrobku.
- Spotřebič smí být instalován, provozován a skladován v místnostech, jejichž plocha je větší, než 9 m<sup>2</sup>.
- Spotřebič je vybaven pojezdovými kolečky. Při manipulaci s ním dbejte zvýšené opatrnosti, aby např. nespadl ze schodů nebo nesjel ze šikmé plochy.

### C) Účel použití spotřebiče:

- Spotřebič je určen pro použití v domácnostech, kancelářích a podobných prostorách. Nepoužívejte jej pro komerční, lékařské nebo jiné účely.
- Nepoužívejte spotřebič k jiným účelům, než pro které je určen.
- Spotřebič není určen pro nepřetržitý provoz.
- Spotřebič je určen pro použití v interiéru, nepoužívejte jej venku.
- Nepoužívejte tento spotřebič s programátorem, časovým spínačem, systémem dálkového ovládání nebo jakoukoliv jinou součástí, která by spínala spotřebič automaticky.

### D) Příslušenství:

- Nikdy nepoužívejte příslušenství, které není s tímto výrobkem dodáváno nebo pro něj není určeno.
- Před každým použitím se přesvědčte, že zvolené příslušenství není poškozeno. Nikdy nepoužívejte spotřebič s poškozeným příslušenstvím.

### E) Poškození a opravy spotřebiče:



Jakékoliv opravy smí provádět pouze autorizovaný servis.

- V žádném případě neopravujte spotřebič sami a neprovádějte na něm žádné úpravy! Veškeré opravy a seřízení tohoto výrobku svěřte odborné firmě/servisu. Zásahem do výrobku během platnosti záruky se vystavujete riziku ztráty záručních plnění.
- Nikdy spotřebič nepoužívejte, pokud nepracuje správně, pokud upadl na zem a poškodil se nebo pokud spadl do vody. V takovém případě jej svěřte do opravy odborné firmě/servisu.

- Pokud spotřebič spadne do vody, v žádném případě jej nepoužívejte a předejte jej autorizovanému servisnímu středisku ke kontrole.
- Pokud je spotřebič během používání převrácen, vypněte jej a okamžitě jej odpojte od hlavního napájecího zdroje. Vizuálně zkontrolujte, zda nedošlo k jakémukoli poškození spotřebiče a vyčkejte 24 hodin, než bude možné spotřebič opět zapnout.
- Pokud máte podezření, že byla spotřebič jakkoli poškozen, požádejte o pomoc autorizovaný servis.
- Odpojte napájení přístroje, pokud vytváří zvláštní zvuk nebo z něj vychází zápach či kouř.

## **F) Údržba a čištění spotřebiče:**

- Spotřebič udržujte v čistotě. Při čištění dbejte pokynů uvedených v kapitole Čištění a údržba.
- Čištění a údržbu prováděnou uživatelem nesmějí provádět děti, pokud nejsou starší 8 let a pod dozorem. Děti mladší 8 let se musí držet mimo dosah výrobku.

## **G) Napájení**

- Před připojením spotřebiče k síťové zásuvce se ujistěte, že se shoduje napětí uvedené na jeho typovém štítku s napětím ve vaší síťové zásuvce.
- Spotřebič nepřipojujte k síťové zásuvce, pokud není řádně sestaven.
- Síťová zásuvka musí být volně přístupná, aby bylo možné v případě nutnosti rychle odpojit síťový kabel od zdroje elektrické energie.
- Před použitím výrobku plně rozviňte jeho napájecí kabel.
- Napájecí kabel neomotávejte kolem výrobku.
- Napájecí kabel spotřebiče nepřipojujte a neodpojujte od elektrické zásuvky mokryma rukama.
- Dbejte na to, aby se vidlice napájecího kabelu nedostala do kontaktu s vlhkostí, vodou nebo jinou kapalinou. Pokud se tak přesto stane, vidlici před dalším použitím pečlivě vysušte.
- Neodpojujte spotřebič od síťové zásuvky tahem za napájecí kabel. Mohlo by dojít k poškození napájecího kabelu nebo síťové zásuvky. Napájecí kabel odpojujte od síťové zásuvky tahem za zástrčku.
- Na napájecí kabel nepokládejte těžké předměty.
- Dbejte na to, aby napájecí kabel nevisel přes okraj stolu nebo aby se nedotýkal horkého povrchu nebo ostrých předmětů.
- Nezakrývejte síťový kabel kobercem. Na síťový kabel neumísťujte koberce, lišty ani jiné krytiny. Neumisťujte síťový kabel pod nábytek

nebo spotřebiče. Umístěte síťový kabel tam, kde jej nic nemůže přejít ani o něj zavadit. Pokud k tomu dojde, okamžitě spotřebič odpojte ze zásuvky.

- Napájecí kabel čistěte vždy pouze suchým hadříkem, nikdy jej neomývejte vodou.
- Spotřebič vždy vypněte a odpojte od síťové zásuvky, pokud ho nebudete používat, pokud ho necháváte bez dozoru a před čištěním, údržbou nebo uskladněním.
- Napájecí kabel udržujte v suchu.
- Spotřebič připojujte pouze k řádně uzemněné síťové zásuvce.
- Spotřebič nepřipojujte do prodlužovacího kabelu.
- Neupravujte délku napájecího kabelu.
- Pokud je poškozen napájecí kabel, jeho výměnu svěřte odbornému servisnímu středisku, aby se zabránilo vzniku nebezpečné situace. Spotřebič s poškozeným napájecím kabelem je zakázáno používat.
- Při bouřce musí být spotřebič vypnut a jeho napájecí kabel vytažen ze síťové zásuvky, aby při zásahu blesku nedošlo k jeho poškození.
- Spotřebič vypněte a odpojte napájecí kabel ze síťové zásuvky, pokud vytváří zvláštní zvuk nebo z něj vychází zápach či kouř.

## **SPECIFICKÁ UPOZORNĚNÍ PRO SPOTŘEBIČE S POUŽITÝM CHLADÍCÍM PLYNEM R290**



Spotřebič je naplněn hořlavým plynem R290. Hrozí nebezpečí vzniku ohně.

- Tento spotřebič obsahuje cca 220 g chladícího plynu R290.
- R290 je chladící plyn, který splňuje evropské předpisy o ochraně životního prostředí.
- Mějte na paměti, že chladící plyn v tomto spotřebiči je bez zápachu.
- K provádění odmrazení a čištění nepoužívejte jiné nástroje než ty, které doporučuje výrobce.
- Tento spotřebič je třeba umístit v prostředí bez přítomnosti zdrojů ohně, plynu nebo tepla na stálý chod (například otevřený oheň, plynové spotřebiče nebo elektrická topidla).
- Do spotřebiče nevrtejte, nedělejte díry ani jej nepropichujte.
- Spotřebič nezapalujte.



- Místnost, ve které je spotřebič instalován, provozován nebo uskladněn musí být taková, aby se zabránilo zadržování případně uniklého chladiva, které by mohly být příčinou výbuchu nebo požáru následkem vznícení chladiva po zapnutí elektrických topidel, elektrických vařičů, plynových grilů a trub nebo jiných zdrojů ohně, plynu nebo tepla a zažehnutí.



Přečtěte si tento návod k obsluze před zahájením používání spotřebiče.



**UPOZORNĚNÍ:** Tento spotřebič není určen k ovládání prostřednictvím programátoru, vnějšího časového spínače, dálkově ovládané zásuvky nebo dálkového ovládání.

## HLUČNOST

Deklarovaná hodnota emise hluku tohoto spotřebiče je 65 dB(A), což představuje hladinu A akustického výkonu vzhledem k referenčnímu akustickému výkonu 1 pW.

## OBSAH BALENÍ

- Klimatizace
- Dálkové ovládání
- Návod k obsluze
- Flexibilní hadice
- Redukce pro připojení flexibilní hadice ke klimatizaci
- Těsnění do okna
- Redukce pro připojení flexibilní hadice na těsnění do okna
- Drenážní hadička

## SPECIFIKACE

Chladicí výkon 9000 BTU/hod.

Pro místnosti 12-20 m<sup>2</sup>

3 funkce v jednom: chlazení, odvlhčování a letní ventilátor

Nastavení teploty v rozsahu 16-32 °C

Propojení do mobilní aplikace Tuya SmartLife pro telefony iPhone i Android

Energetická třída A s účinností EER 2,6

Extra tichý provoz 52/54 dB (nízké/vysoké otáčky ventilátoru)

Dálkové ovládání

Digitální displej

Časovač 1-24 hodin

Výkon odvlhčování 24 litrů/den

Noční režim s poklesem jasu displeje

Dvě rychlosti ventilátoru (1000/1200 otáček/min.)

Těsnění do okna je součástí balení

Hadice pro odvod teplého vzduchu s nastavitelnou délkou 24-150 cm

Postranní madla a pojezdová kolečka pro jednoduchou manipulaci

Typ a hmotnost chladiva: R290 (160 g)

Příkon 1005 W

Délka přívodního kabelu: 1,8 m

### Informační list (zpracováno v souladu s nařízením EU 626/2011)

Popis	Označení	Hodnota
Značka	-	Salente
Modelové označení	-	SummerICE 9
Chladivo	typ/hmotnost	R290/160 g
Potenciál globálního oteplování*	GWP	3
Jmenovitý příkon chlazení	PEER	1,005 kW
Jmenovitý příkon vytápění	PCOP	-
Jmenovitý výkon chlazení	PRATED	2,6 kW (9000 BTU/hod.)
Jmenovitý výkon vytápění	PRATED	-
Jmenovitý chladicí faktor	EER <sub>rated</sub>	2,6
Jmenovitý topný faktor	COP <sub>rated</sub>	-
Hladina akustického výkonu	LWA	65 dB(A)
Hlučnost		52/54 dB
Spotřeba el. energie při chlazení	QSD	1,005 kW
Spotřeba el. energie při vytápění	QSD	-
Spotřeba el. energie v pohotovostním stavu	PSB	0,5 W
Spotřeba el. energie při vypnutém termostatu	PTO	-

Průtok vzduchu	-	340 m <sup>3</sup> /h
Kapacita odvlhčování	-	24 l/den
Doporučený objem místnosti	-	31-53 m <sup>3</sup>
Doporučená plocha místnosti	-	12-20 m <sup>2</sup>
Flexibilní hadice pro odvod teplého vzduchu	délka/průměr	24-150 cm/15 cm
Rychlost otáček ventilátoru		1200/1000 ot./min.
Energetická třída	chlazení/vytápění	A
Jmenovité napětí a frekvence	-	220-240V~/50 Hz
Jmenovitý proud	-	4,5 A
Rozměry výrobku	š × v × h	315 × 698 × 310 mm
Rozměry obalu	š × v × h	380 × 875 × 356 mm
Hmotnost samostatného výrobku	netto	22,5 kg
Hmotnost výrobku s obalem a příslušenstvím	brutto	26 kg
Výrobce	Abacus Electric, s.r.o., č.p. 2, 370 01 Planá, Česká republika	
Dodavatel pro český trh	Abacus Electric, s.r.o., č.p. 2, 370 01 Planá, Česká republika	
Kontakt pro další informace	<a href="http://www.salente.cz">www.salente.cz</a>	

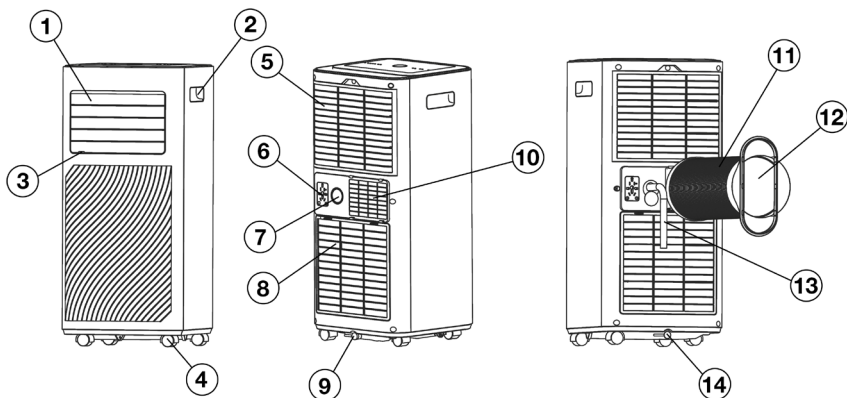
\*Únik chladiva se podílí na změně klimatu. Chladivo s nižším potenciálem globálního oteplování (GWP) by se v případě úniku do ovzduší podílelo na globálním oteplování méně než chladivo s vyšším GWP. Toto zařízení obsahuje chladicí kapalinu s GWP ve výši 2088. To znamená, že pokud by do ovzduší unikl 1 kg této chladicí kapaliny, dopad na globální oteplování by byl v horizontu 100 let 3 krát vyšší než 1 kg CO<sub>2</sub>. Nenarušujte chladicí oběh ani sami výrobek nedemontujte, vždy se obraťte na odborníka.

Pozn.: Zařízení obsahuje fluorované skleníkové plyny zahrnuté v Kjótském protokolu.

### Stupeň ochrany před úrazem elektrickým proudem

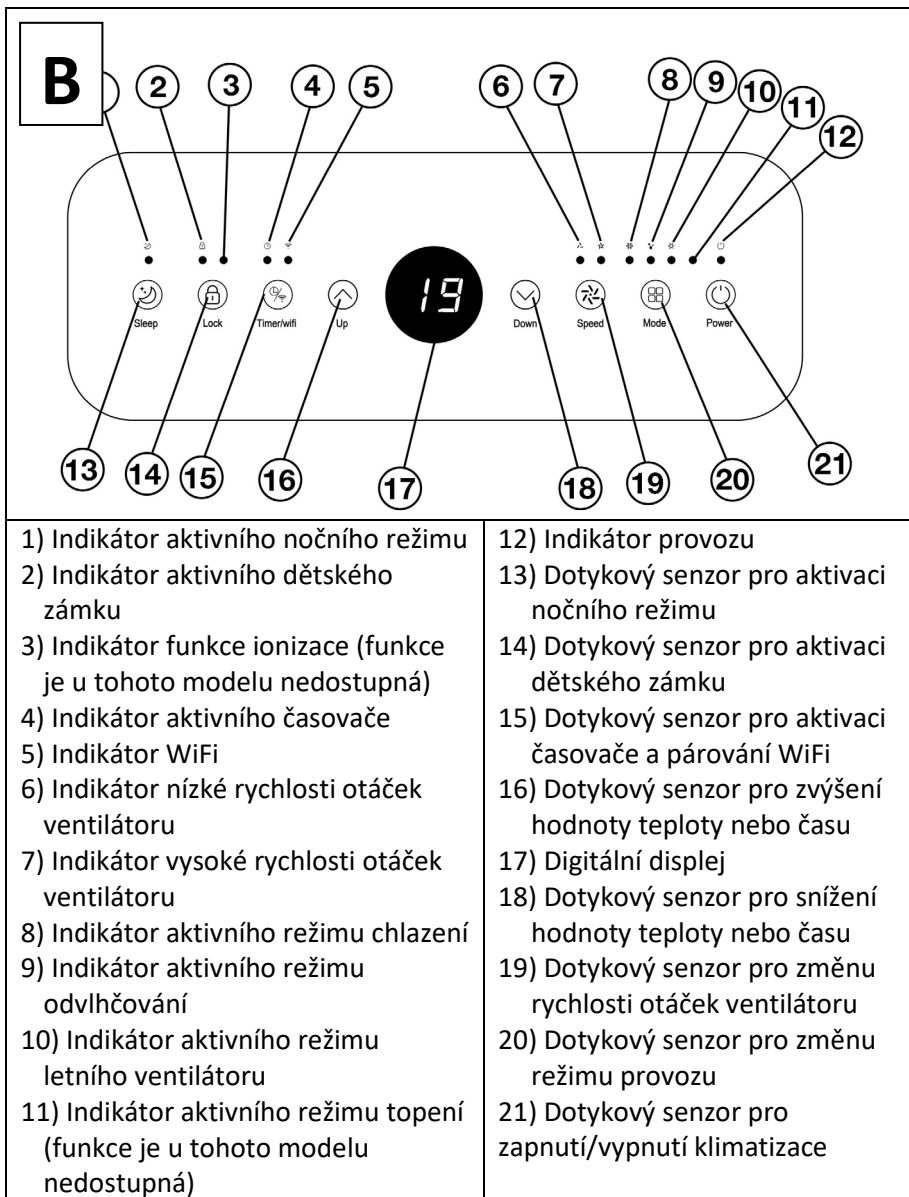
Třída I – Ochrana před úrazem elektrickým proudem je zajištěna základní izolací a spojením neživých částí spotřebiče s ochranným vodičem sítě.

**A**



- 1) Výstupní lamely
- 2) Postranní madla
- 3) Výstupek pro ovládání náklonu lamel
- 4) Pojezdová kolečka
- 5) Ochranná mřížka horního vzduchového filtru
- 6) Prostor pro vidlici síťového kabelu
- 7) Vypouštěcí otvor pro trvalý odtok kondenzátu
- 8) Ochranná mřížka spodního vzduchového filtru

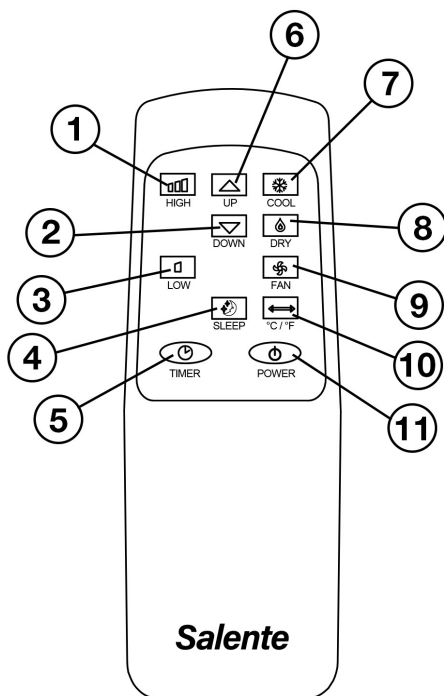
- 9) Vypouštěcí otvor s gumovou zátkou pro přebytečný kondenzát
- 10) Ochranná mřížka výstupu teplého vzduchu
- 11) Flexibilní hadice pro odvod teplého vzduchu
- 12) Koncovka pro těsnění do okna
- 13) Drenážní hadička
- 14) Vypouštěcí otvor pro přebytečný kondenzát



**Poznámky:**

- Indikátor B3 není pro tento model k dispozici (slouží pro režim ionizace).
- Indikátor B11 není pro tento model k dispozici (slouží pro režim topení).

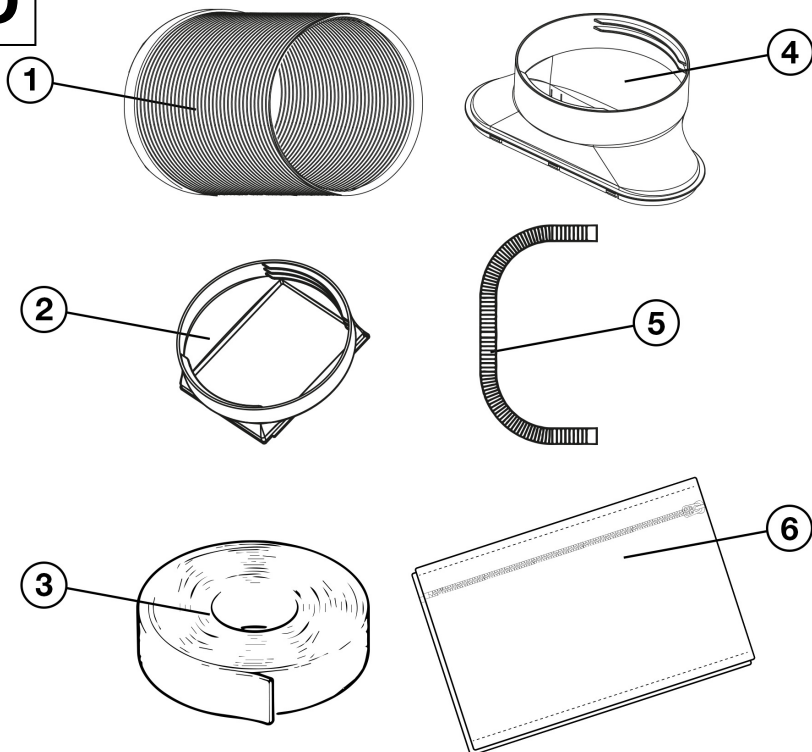
C



- 1) Tlačítko pro aktivaci vysoké rychlosti otáček ventilátoru
- 2) Tlačítko pro snížení hodnoty teploty nebo času
- 3) Tlačítko pro aktivaci nízké rychlosti otáček ventilátoru
- 4) Tlačítko pro aktivaci nočního režimu
- 5) Tlačítko pro aktivaci časovače
- 6) Tlačítko pro zvýšení hodnoty teploty nebo času

- 7) Tlačítko pro aktivaci režimu chlazení
- 8) Tlačítko pro aktivaci režimu odvlhčování
- 9) Tlačítko pro aktivaci režimu letního ventilátoru
- 10) Tlačítko pro volbu jednotek teploty (°C nebo °F)
- 11) Tlačítko pro zapnutí/vypnutí klimatizace

**D**



1) Flexibilní hadice pro odvod teplého vzduchu

2) Spojka flexibilní hadice s klimatizací

3) Páska se suchým zipem

4) Koncovka pro těsnění do okna

5) Flexibilní hadička pro odtok kondenzátu

6) Těsnění do okna se zipem

## PŘED PRVNÍM POUŽITÍM

- 1) Zkontrolujte, zda nejsou na výrobku ochranné samolepky, fólie nebo jiné materiály určené pouze pro transport k zákazníkovi a chránící spotřebič před jeho poškrábáním nebo jiným poškozením. Takové před použitím odstraňte.
- 2) Před připojením do elektrické sítě zajistěte vizuální kontrolou, že je spotřebič neporušený a během přepravy nedošlo k žádnému poškození.
- 3) Zkontrolujte, že je řádně zasunuta gumová zátka vypouštěcího otvoru **A9**.

Před prvním použitím je třeba zajistit odvod teplého vzduchu z klimatizace mimo ochlazovaný prostor (platí pouze pro režim ochlazování, není nutné instalovat pro režim odvlhčování ani režim letního ventilátoru).

- 1) K tomuto účelu je dodávána flexibilní hadice **D1** se spojkou **D2** a koncovkou **D4**.
- 2) Spojku **D2** i koncovku **D4** našroubujte na oba konce flexibilní hadice.
- 3) Spojku **D2** následně zasuňte směrem zprava doleva do ochranné mřížky výstupu teplého vzduchu **A10**.

Nyní přistupte k instalaci těsnění do okna (těsnění je vhodné pro křídlová, vyklápěcí a střešní okna):

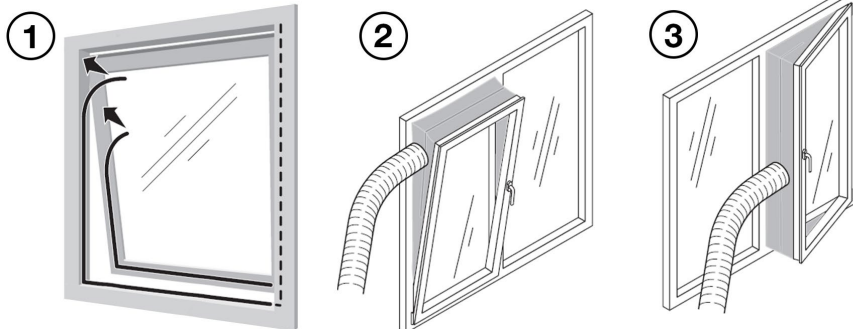
- 1) Otevřete okno.
- 2) U styčných ploch, kam budete lepit pásku se suchým zipem **D3**, doporučujeme provést dokonalé odmaštění nejlépe technickým lihem.
- 3) Z pásky **D3** odstraňte cca 10 cm ochranného papíru a začněte postupně lepit pásku **D3** na okenní rám (viz obr. **E1**).
- 4) Těsnění **D6** upevněte pomocí suchého zipu do mírně otevřeného okna podle obrázku **E** v závislosti na typu okna:
  - Vyklápěcí nebo střešní okno (obr. **E2**)
  - Křídlové okno (obr. **E3**)
- 5) Flexibilní hadici **D1** roztáhněte na potřebnou délku tak, aby nebyla nikde zlomená a pohodlně dosáhla od klimatizace až k oknu.
- 6) V místě, kam chcete vyvést do okna flexibilní hadici, rozevřete zip těsnění **D6**, zasuňte hadici **D1** i s koncovkou **D4** a zip zapněte.

### Upozornění:

**Použijte výhradně flexibilní hadici dodávanou výrobcem s touto klimatizací. Použití jiné nebo delší hadice může mít za následek snížení výkonu klimatizace nebo dokonce její přetížení a poškození.**



**E**



## POSTUP PRO STAŽENÍ APLIKACE A SPÁROVÁNÍ

1) Mobilním telefonem naskenujte níže zobrazený QR kód a stáhněte si aplikaci Smart Life. Aplikaci můžete také vyhledat manuálně v App Store (Apple iPhone) nebo Google Play (Android) pod názvem „Smart Life“, poznáte ji taky podle níže vyobrazené modré ikony.



2) Staženou aplikaci Smart Life otevřete a zaregistrujete se (v případě, že registraci ještě nemáte).

## Připojení pomocí Bluetooth

- 1) Na mobilním telefonu zapněte funkci Bluetooth.
- 2) Klimatizaci připojte k elektrické síti a zapněte dotykem na senzor **B21**.
- 3) Na cca 5 sekund podržte na klimatizaci dotykový senzor **B15**, dokud se nerozblíká indikátor **B5** indikující připravenost klimatizace ke spárování.
- 4) Otevřete aplikaci Smart Life.
- 5) Klimatizace se automaticky spáruje s mobilním telefonem.

## Připojení pomocí WiFi

- 1) Mobilní telefon připojte k WiFi síti 2,4 GHz (tato klimatizace nepodporuje síť 5 GHz).
- 2) Klimatizaci připojte k elektrické síti a zapněte dotykem na senzor **B21**.
- 3) Na cca 5 sekund podržte na klimatizaci dotykový senzor **B15**, dokud se nerozblíká indikátor **B5** indikující připravenost klimatizace ke spárování.
- 4) Otevřete aplikaci Smart Life a klepněte na modré „+“ vpravo nahoře a následně na „**Add Device**“.
- 5) Klimatizaci najdete v kategorii „**Large Home Appliances**“ pod názvem „**Salente SummerIce9**“ nebo „**Portable Air Conditioner (BLE+Wi-Fi)**“.
- 6) Dále postupujte dle pokynů v aplikaci.

### Upozornění:

**Aplikace podléhá neustálým aktualizacím. V případě, že dojde ke změně systematiky párování, doporučujeme stáhnout si z webu výrobce aktuální verzi tohoto uživatelského manuálu (viz QR kód v úvodu tohoto uživatelského manuálu.**

## PROVOZNÍ REŽIMY

### Režim ochlazování (klimatizování)

V tomto režimu je možné prostor klimatizovat v rozsahu 16-32 °C.

*Poznámka: Pokud teplota v místnosti dosáhne teploty 16 °C, klimatizace se automaticky vypne. Znovu se automaticky zapne až po opětovném dosažení teploty 17 °C.*

### Režim odvlhčování

V tomto režimu funguje klimatizace jako odvlhčovač s kapacitou 24 litrů denně.

Rychlost otáček ventilátoru je automaticky nastavena na nízkou a nelze ji měnit.

### Upozornění:

**V tomto režimu je nutné připojit k vypouštěcímu otvoru A7 drenážní hadičku pro odvod vody.**

### Poznámka:

*1) Pokud teplota v místnosti dosáhne teploty 15 °C, klimatizace se automaticky vypne. Znovu se automaticky zapne až po dosažení teploty 17 °C.*

2) V rozsahu teploty v místnosti 15-20 °C klimatizace odvlhčuje vždy 6 minut a pak se na 3 minuty automaticky vypne. Následně dojde k opětovnému zahájení odvlhčování. Tímto je klimatizace chráněna proti zamrznutí okruhu.

## Režim letního ventilátoru

V tomto režimu funguje klimatizace jako klasický letní ventilátor, kdy dochází pouze k cirkulaci vzduchu bez možnosti ochladit místnost na určitou teplotu. Je však možné navolit rychlost otáček ventilátoru a tím i rychlost proudění vzduchu.

## OBSLUHA

### Ovládání základních funkcí pomocí ovládacího panelu (viz obr. B)

- 1) Zástrčku přívodního kabelu zapojte do elektrické zásuvky.
- 2) Indikátor **B12** se rozsvítí červeně.
- 3) Klimatizaci zapnete dotykem na senzor **B21**.
- 4) Opakovaným dotykem na senzor **B20** postupně volíte jeden z požadovaných provozních režimů:
  - Režim chlazení (rozsvítí se indikátor **B8**)
  - Režim odvlhčování (rozsvítí se indikátor **B9**)
  - Režim letního ventilátoru (rozsvítí se indikátor **B10**)
- 5) Požadovanou cílovou teplotu navolíte dotykem na senzory **B16** (pro zvýšení hodnoty teploty) a **B18** (pro snížení hodnoty teploty). Cílová teplota se zobrazuje na displeji **B17** a je ji možné nastavit v rozsahu
- 6) Požadovanou rychlost ventilátoru a tím i rychlost proudění vzduchu navolíte opakovaným dotykem na senzor **B19**:
  - Nízkou rychlost (1000 ot./min.) signalizuje indikátor **B6**.
  - Vysokou rychlost (1200 ot./min.) signalizuje indikátor **B6**.

Směr proudění vzduchu můžete manuálně nastavit pomocí výstupku **A3** pro ovládání náklonu lamel.

### Nastavení časovače pomocí ovládacího panelu (viz obr. B)

#### Automatické vypnutí klimatizace za určitý čas

- 1) Pokud si přejete, aby se klimatizace za určitý čas automaticky vypnula, dotkněte se za jejího provozu senzoru **B15** (displej **B17** se přepne ze zobrazení teploty na zobrazení času).
- 2) Požadovaný čas v rozsahu 1-24 hodin v krocích po 1 hodině navolte dotykem na senzory **B16** (pro zvýšení hodnoty času) a **B18** (pro snížení hodnoty času).

- 3) Navolený čas čtyřikrát problikne a na displeji **B17** se opětovně zobrazí navolená cílová teplota. Nastavení časovače je nyní uloženo.
- 4) Aktivní nastavení časovače je indikováno rozsvícením indikátoru **B4**.
- 5) Časovač je možné zrušit navolením hodnoty času na nulu.

### **Automatické zapnutí klimatizace za určitý čas**

Pokud si přejete, aby se klimatizace za určitý čas automaticky zapnula, postupujte stejně jako v předchozím odstavci, ale u vypnuté klimatizace.

### **Nastavení dětského zámku pomocí ovládacího panelu (viz obr. B)**

Klimatizaci je možno zamknout dětským zámek tak, aby ji nebylo možné z ovládacího panelu ovládat ani vypnout.

- 1) Pro aktivaci dětského zámku podržte prst na senzoru **B14** cca 5 sekund, dokud nedojde k rozsvícení indikátoru **B2**.
- 2) Dětský zámek lze deaktivovat podržením prstu na senzoru **B14** cca 5 sekund, dokud nedojde ke zhasnutí indikátoru **B2**.

### **Nastavení nočního režimu pomocí ovládacího panelu (viz obr. B)**

Na ovládacím panelu a displeji je možno aktivovat noční režim, kdy dojde k poklesu jasu displeje a jasu všech indikátorů a po hodině provozu dojde k automatickému navýšení cílové teploty o 1 °C. Po další hodině dojde k navýšení o další 1 °C (celkově se tak cílová teplota v nočním režimu navýší o 2 °C).

Noční režim poběží 12 hodin, poté se klimatizace automaticky vypne.

Noční režim aktivujete a deaktivujete dotykem na senzor **B13** na ovládacím panelu a je indikován rozsvícením indikátoru **B1**.

*Poznámka: Noční režim lze aktivovat pouze v režimu ochlazování.*

### **Ovládání pomocí dálkového ovladače (viz obr. C)**

Všechny výše popsané funkce, které lze ovládat z horního ovládacího panelu klimatizace lze ovládat také pomocí dodávaného dálkového ovladače.

Navíc lze na dálkovém ovladači přepínat mezi jednotkami teploty °C a °F tlačítkem **C10**.

## AUTOMATICKÝ RESTART & PAMĚŤ POSLEDNÍHO NASTAVENÍ

Tento model klimatizace je vybaven funkcí automatického restartu v případě výpadku elektrického proudu. Po obnovení elektrického proudu se klimatizace automaticky znovu uvede do provozu.

Obdobnou funkcí je paměť posledního nastavení, kdy si klimatizace i po vypnutí pamatuje poslední nastavení:

- Provozního režimu
- Teploty
- Rychlosti otáček ventilátoru

*Poznámka: paměť neukládá noční režim ani nastavení časovače*

## AUTOMATICKÉ ODMRAZOVÁNÍ

Při nízkých teplotách v místnosti může dojít v provozním režimu ochlazování k namrznání chladících kondenzátorů uvnitř klimatizace. V takovém případě klimatizace automaticky zahájí proces odmrazování a indikátor **B21** se rozbliká.

Automatické odmrazování se zahájí v okamžiku, kdy teplota na chladících kondenzátorech dosáhne  $-1\text{ }^{\circ}\text{C}$  a bude pokračovat po dobu 10 minut nebo do dosažení teploty  $+7\text{ }^{\circ}\text{C}$  na chladících kondenzátorech.

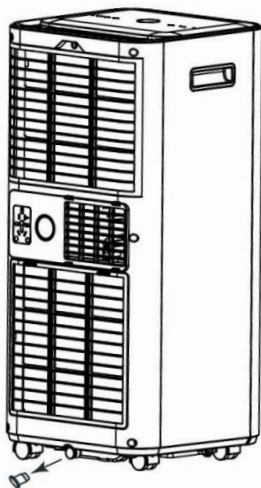
## JEDNORÁZOVÉ VYPUŠTĚNÍ KONDENZÁTU

V případě, že se na displeji objeví chybová hláška „**Ft**“, došlo k naplnění nádržky na kondenzát a je potřeba ji vyprázdnit. Kapacita nádržky je 0,6 litru.

- 1) Nejprve klimatizaci vypněte dotykem na senzor **B21** a zcela ji odpojte od elektrické sítě vytažením koncovky síťového kabelu z elektrické zásuvky.
- 2) Flexibilní hadičku **D5** umístěte jedním koncem do nádoby, kam poteče kondenzát a druhým koncem ji nasadte na vypouštěcí otvor **A9**, který otevřete jeho gumovou zátkou (viz obr. **F**).

### Upozornění:

**Po odstranění gumové zátky začne ihned vytékat kondenzát.**

**F**

## TRVALÉ VYPOUŠTĚNÍ KONDENZÁTU

Při běžných provozních podmínkách není nutné odvádět kondenzát trvale, protože uvnitř klimatizace dochází v průběhu provozu k jeho postupnému odpařování. Trvalé vypouštění kondenzátu je nutné za těchto okolností:

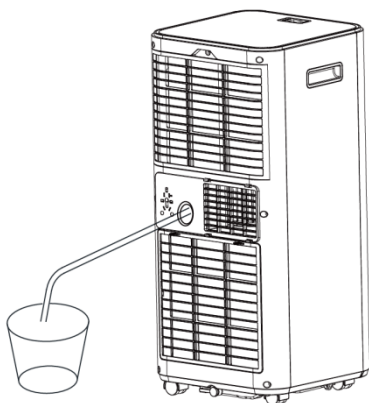
- Při provozním režimu odvlhčování.
- Při zvýšené vlhkosti v místnosti, kdy se na displeji klimatizace často objevuje chybová hláška „Ft“.

V takových případech postupujte následovně:

- 1) Nejprve klimatizaci vypněte dotykem na senzor **B21** a zcela ji odpojte od elektrické sítě vytažením koncovky síťového kabelu z elektrické zásuvky.
- 2) Flexibilní hadičku **D5** umístěte jedním koncem do nádoby, kam poteče kondenzát a druhým koncem ji nasadíte na vypouštěcí otvor **A7**, který otevřete jeho gumovou zátkou (viz obr. G).

### Upozornění:

Po odstranění gumové zátky začne ihned vytékat kondenzát.

**G**

## ČIŠTĚNÍ A ÚDRŽBA

### Čištění vnějších částí

Pro čištění vnějších částí klimatizace použijte jemný hadřík navlhčený ve vlažné vodě. Nepoužívejte drsné čisticí prostředky, ředidla nebo rozpouštědla, jinak by mohlo dojít k poškození povrchu klimatizace.

### Čištění ochranných mřížek filtrů

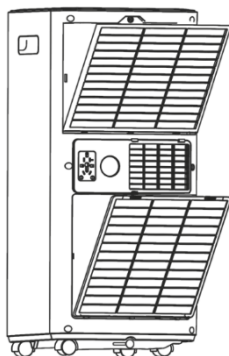
Pravidelně každé dva týdny provozu doporučujeme vyčistit obě ochranné mřížky filtrů (mřížka horního filtru **A5** a spodního filtru **A8**).

- 1) Obě mřížky vyklopte mírným zatlačením na jejich pojistky (viz obr. **F**).
- 2) Při slabším znečištění je lze opatrně vysát vysavačem s použitím kartáčového nástavce.
- 3) Při silnějším znečištění je omyjte pod tekoucí vlažnou vodou a před opětovným nasazením na tělo klimatizace je nechte dokonale vyschnout.

### Upozornění:

- V žádném případě neuvádějte klimatizaci do provozu bez nasazených ochranných mřížek filtrů. Může dojít k výraznému snížení životnosti spotřebiče nebo k jeho poškození.
- V žádném případě se nedotýkejte vnitřních částí klimatizace (chladících kondenzátorů) po odejmutí ochranných mřížek. Kondenzátory jsou velmi ostré a může dojít k reznému poranění pokožky.

# H



## ŘEŠENÍ PROBLÉMŮ

Problém	Kontrola	Řešení
Klimatizace nefunguje	Zkontrolujte bezpečné připojení napájení.	Pevně zasuňte napájecí kabel do zásuvky.
	Zkontrolujte, zda se rozsvítí ukazatel hladiny vody?	Vvprázdňte vypouštěcí vanu odstraněním gumové zátky.
	Zkontrolujte teplotu v místnosti.	Rozsah provozní teploty je 5-35 °C.
Klimatizace nechladí dostatečně	Zkontrolujte, zda není vzduchový filtr znečištěný.	V případě potřeby vyčistěte vzduchový filtr.
	Zkontrolujte, zda není ucpaný vzduchový kanál.	Odstranění překážky.
	Zkontrolujte, zda jsou dveře nebo okno v místnosti otevřené.	Dveře a okna nechte zavřené.
	Zkontrolujte, zda je zvolen požadovaný provozní režim a zda je správně nastavena teplota.	Nastavte režim a teplotu na správnou nastavenou hodnotu podle návodu.
	Výfuková hadice je odpojena.	Zkontrolujte, zda je výfuková hadice pevně připojena.
Únik vody	Přetečení při přemísťování jednotky.	Před přepravou vypájdnete nádrž na vodu.
	Zkontrolujte, zda není vypouštěcí hadice zalomená nebo ohnutá.	Narovnejte hadici, abyste se vhnuliid existujícímu sifonu.
Nadměrný hluk	Zkontrolujte, zda je jednotka bezpečně umístěna.	Umístěte jednotku na vodorovný a pevný podklad.



		Zkontrolujte, zda nejsou uvolněné, vibrující díly.	Zajistěte a utáhněte díly.
		Hluk zní jako tekoucí voda.	Hluk pochází z proudícího chladiva. To je normální.
Chybové hlášení na displeji	E0	Chyba vnitřní elektroniky	Odnešte klimatizaci do autorizovaného servisu
	E1	Poškozený teplotní senzor	Odnešte klimatizaci do autorizovaného servisu
	E2	Poškozená tepelná pojistka	Odnešte klimatizaci do autorizovaného servisu
	Ft	Plná nádržka vody	Vyprázdňete nádržku pomocí otvoru ve spodní části klimatizace



**— Likvidace:** Pokud informační leták, obal nebo štítek výrobku obsahuje symbol přeškrtnuté popelnice, znamená to, že v Evropské unii musí být všechny takto označené elektrické a elektronické výrobky, baterie a akumulátory po skončení jejich životnosti umístěny do kontejnerů na tříděný odpad. Nevyhazujte tyto výrobky do netříděného komunálního odpadu.



### PROHLÁŠENÍ O SHODĚ

Společnost Abacus Electric, s.r.o. tímto prohlašuje, že výrobek SALENTE SummerIce9 splňuje požadavky norem a předpisů platných pro daný typ zařízení. Úplné znění prohlášení o shodě naleznete na adrese <http://ftp.salente.cz/ce>.

### Dovozce / Výrobce

Abacus Electric, s.r.o.  
Planá 2, 370 01, Česká republika

Made in P.R.C.  
Copyright © Abacus Electric, s.r.o.  
[www.salente.eu](http://www.salente.eu)

Všechna práva vyhrazena.  
Design a vzhled se mohou změnit bez předchozího upozornění.

## Obsah

ÚVOD .....	27
NAJAKTUÁLNEJŠIU VERZIU POUŽÍVATEĽSKEJ PRÍRUČKY .....	27
BEZPEČNOSTNÉ UPOZORNENIA A POKYNY .....	27
OSOBITNÉ UPOZORNENIA PRE SPOTREBIČE POUŽÍVAJÚCE CHLADIACI PLYN R290 .....	31
HLUK.....	32
OBSAH BALENIA .....	32
ŠPECIFIKÁCIE .....	32
POPIS JEDNOTLIVÝCH ČASTÍ .....	35
PRED PRVÝM POUŽITÍM.....	39
POSTUP PREBERANIA APLIKÁCIE A PÁROVANIA.....	40
PREVÁDZKOVÉ REŽIMY .....	41
OBSLUHA.....	42
AUTOMATICKÝ REŠTART A PAMÄŤ POSLEDNÝCH NASTAVENÍ.....	44
AUTOMATICKÉ ODMRAZOVANIE.....	44
JEDNORAZOVÉ VYPÚŠŤANIE KONDENZÁTU .....	44
TRVALÉ VYPÚŠŤANIE KONDENZÁTU .....	45
ČISTENIE A ÚDRŽBA .....	46
RIEŠENIE PROBLÉMOV .....	47

- Pred uvedením tohto výrobku do prevádzky si pozorne prečítajte celý návod na použitie až do konca, a to aj v prípade, že ste s používaním podobného typu výrobku oboznámení už v minulosti.
- Tento návod na obsluhu si uschovajte pre budúce použitie - je neoddeliteľnou súčasťou výrobku a môže obsahovať dôležité pokyny na uvedenie do prevádzky, obsluhu a starostlivosť o výrobok.
- Uistite sa, že si tento návod na použitie prečítali aj ďalšie osoby, ktoré budú tento spotrebič používať.
- Ak tento spotrebič darujete, darujete alebo predáte iným osobám, dajte im spolu s týmto výrobkom aj tento návod na použitie a upozornite ich, aby si ho prečítali.
- Počas záručnej lehoty odporúčame uschovať originálny obal výrobku - počas prepravy tak bude spotrebič čo najlepšie chránený.

### NAJAKTUÁLNEJŠIU VERZIU POUŽÍVATEĽSKEJ PRÍRUČKY

Vzhľadom na neustále inovácie produktov spoločnosti Salente a zmeny v legislatíve nájdete vždy najaktuálnejšiu verziu tejto používateľskej príručky na webovej stránke [www.salente.eu](http://www.salente.eu) alebo jednoduchým naskenovaním nižšie uvedeného QR kódu pomocou mobilného telefónu:



### BEZPEČNOSTNÉ UPOZORNENIA A POKYNY

#### A) Všeobecné oznámenia:

- Spotrebič používajte len tak, ako je popísané v tomto návode na použitie.
- Tento spotrebič môžu používať deti od 8 rokov a osoby so zníženými fyzickými, zmyslovými alebo mentálnymi schopnosťami alebo s nedostatkom skúseností a znalostí, ak sú pod dohľadom alebo boli poučené bezpečnom používaní spotrebiča a rozumejú možným nebezpečenstvám.
- Spotrebič opatrne vybalte a dávajte pozor, aby ste nevyhodili žiadny obalový materiál skôr, ako nájdete všetky súčasti výrobku.
- Pred prvým použitím odstráňte z výrobku všetky obaly a marketingové materiály.

- Ak sa má spotrebič používať v blízkosti detí, dbajte na zvýšenú opatrnosť. Spotrebič vždy umiestnite mimo ich dosahu. Deti by mali byť pod dohľadom, aby sa s výrobkom nehrali.
- Nedovoľte, aby sa spotrebič používal ako hračka.
- Výrobkom netraste a dbajte na to, aby nespadol na zem.
- Nedotýkajte sa spotrebičamokrýmialebo vlhkýmirkami. Toplatínajmäpripojenído elektrickejzásuvky.
- Nepokúšajte sa odstrániť vonkajší kryt spotrebiča.
- Výrobca nezodpovedá za škody spôsobené nesprávnym používaním spotrebiča a jeho príslušenstva.
- **Spotrebič skladujte a prepravujte prednostne vo zvislej polohe. Ak sa spotrebič počas prepravy naklonil o 45° alebo viac, pred zapnutím počkajte 24 hodín.**
- Nevystavujte sa dlhodobo studenému vzduchu. Mohlo by to mať nepriaznivý vplyv na vaše zdravie.

## B) Umiestnenie spotrebiča:

- Spotrebič vždy inštalujte na vodorovné, pevné, hladké, suché a stabilné miesto.
- Spotrebič nikdy neumiestňujte na šikmé plochy.
- Spotrebič používajte a skladujte mimo dosahu výbušných plynov, horľavých, horľavých a prchavých látok (rozpúšťadlá, laky, lepidlá atď.).
- Spotrebič nevystavujte extrémnym teplotám, priamemu slnečnému žiareniu, nadmernej vlhkosti (napr. v kúpeľni, saune, bazéne atď.) ani ho neumiestňujte do príliš prašného prostredia.
- Neumiestňujte spotrebič do blízkosti ohrievačov, otvoreného ohňa alebo iných spotrebičov či zariadení, ktoré sú zdrojom tepla.
- Nepoužívajte spotrebič v dosahu silného elektromagnetického poľa (napr. mikrovlnná rúra).
- Neumiestňujte spotrebič ani jeho príslušenstvo na elektrický alebo plynový sporák alebo do jeho blízkosti, ani na okraj stola alebo kuchynskej pracovnej dosky.
- Spotrebič nevystavujte kvapkajúcej alebo striekajúcej vode. Nestriekajte ho ani neoplachujte vodou alebo inou tekutinou. Neponárajte ho do vody ani do inej tekutiny, a to ani čiastočne.
- Spotrebič nepoužívajte na ukladanie predmetov a dbajte na to, aby sa na spotrebič pri ukladaní neukladali žiadne iné predmety.
- Keď je spotrebič v prevádzke, musí byť na všetkých stranách spotrebiča ponechaný dostatočný priestor na cirkuláciu vzduchu, najmenej 30 cm.

- Nezakrývajte otvory na prívod a odvod vzduchu ani iné vetracie otvory a nevkladajte do nich žiadne predmety. V opačnom prípade by mohlo dôjsť k poškodeniu spotrebiča.
- Nezakrývajte vetracie otvory výrobku.
- Spotrebič sa môže inštalovať, prevádzkovať a skladovať v miestnostiach väčších ako 9<sup>m<sup>2</sup></sup>.
- Spotrebič je vybavený kolieskami. Pri manipulácii s ním buďte mimoriadne opatrní, napr. aby ste zabránili jeho pádu zo schodov alebo skĺznutiu zo šikmej plochy.

### C) Účel spotrebiča:

- Spotrebič je určený na použitie v domácnostiach, kanceláriách a podobných priestoroch. Nepoužívajte ho na komerčné, lekárske ani iné účely.
- Nepoužívajte spotrebič na iné účely, než na ktoré je určený.
- Spotrebič nie je určený na nepretržitú prevádzku.
- Spotrebič je určený na používanie v interiéri, nepoužívajte ho vonku.
- Nepoužívajte tento spotrebič s programátorom, časovačom, systémom diaľkového ovládania alebo akýmkoľvek iným komponentom, ktorý by automaticky zapínal spotrebič.

### D) Príslušenstvo:

- Nikdy nepoužívajte príslušenstvo, ktoré sa nedodáva s týmto výrobkom alebo nie je preň určené.
- Pred každým použitím sa uistite, že vybrané príslušenstvo nie je poškodené. Spotrebič nikdy nepoužívajte s poškodeným príslušenstvom.

### E) Poškodenie a oprava spotrebiča:



Akékoľvek opravy môže vykonávať len autorizované servisné stredisko.

- Spotrebič nikdy neopravujte sami a nevykonávajte na ňom žiadne úpravy! Všetky opravy a úpravy tohto výrobku zverte odbornej firme/servisu. Zásahom do výrobku počas platnosti záruky sa vystavujete riziku straty záručných výhod.
- Spotrebič nikdy nepoužívajte, ak nefunguje správne, ak spadol na zem a poškodil sa alebo ak spadol do vody. V takom prípade ho dajte opraviť odbornej firme/servisu.

- Ak spotrebič spadne do vody, v žiadnom prípade ho nepoužívajte a odovzdajte ho na kontrolu autorizovanému servisnému stredisku.
- Ak sa spotrebič počas používania prevráti, vypnite ho a okamžite ho odpojte od hlavného napájania. Vizuálne skontrolujte, či spotrebič nie je poškodený, a pred opätovným zapnutím spotrebiča počkajte 24 hodín.
- Ak máte podozrenie, že spotrebič bol akýmkoľvek spôsobom poškodený, požiadajte o pomoc autorizované servisné stredisko.
- Ak spotrebič vydáva zvláštne zvuky alebo vydáva zápach či dym, odpojte ho od napájania.

## **F) Údržba a čistenie spotrebičov:**

- Udržujte spotrebič v čistote. Pri čistení postupujte podľa pokynov v kapitole Čistenie a údržba.
- Čistenie a údržbu používateľom nesmú vykonávať deti, pokiaľ nemajú najmenej 8 rokov a nie sú pod dozorom. Deti mladšie ako 8 rokov sa musia od výrobku držať ďalej.

## **G) Napájanie**

- Pred pripojením spotrebiča k sieťovej zásuvke sa uistite, že napätie na typovom štítku zodpovedá napätiu vo vašej sieťovej zásuvke.
- Spotrebič nepripájajte do sieťovej zásuvky, pokiaľ nie je správne zostavený.
- Sieťová zásuvka musí byť voľne prístupná, aby bolo možné v prípade potreby rýchlo odpojiť sieťový kábel od zdroja napájania.
- Pred použitím výrobku úplne odviňte napájací kábel.
- Neobtáčajte napájací kábel okolo výrobku.
- Napájací kábel spotrebiča nepripájajte ani neodpájajte zo zásuvky mokrými rukami.
- Dbajte na to, aby sa vidlica napájacieho kábla nedostala do kontaktu s vlhkosťou, vodou alebo inými kvapalinami. Ak sa to aj tak stane, pred ďalším použitím vidličku starostlivo osušte.
- Neodpájajte spotrebič od sieťovej zásuvky ťahaním za napájací kábel. Mohlo by dôjsť k poškodeniu napájacieho kábla alebo elektrickej zásuvky. Odpojte napájací kábel od sieťovej zásuvky vytiahnutím zástrčky.
- Na napájací kábel nekladte ťažké predmety.
- Dbajte na to, aby napájací kábel nevisel cez okraj stola ani sa nedotýkal horúcich povrchov alebo ostrých predmetov.

- Sieťový kábel nezakrývajte kobercom. Na sieťový kábel neumiestňujte koberce, soklové lišty ani iné krytiny. Sieťový kábel neumiestňujte pod nábytok alebo spotrebiče. Umiestnite sieťový kábel na miesto, cez ktoré nemožno prejsť alebo oň zakopnúť. Ak sa tak stane, okamžite spotrebič odpojte od elektrickej siete.
- Napájací kábel vždy čistite len suchou handričkou, nikdy ho neumývajte vodou.
- Spotrebič vždy vypnite a odpojte zo zásuvky, keď sa nepoužíva, keď zostáva bez dozoru a pred čistením, údržbou alebo skladovaním.
- Napájací kábel udržiavajte v suchu.
- Spotrebič pripájajte len do riadne uzemnenej sieťovej zásuvky.
- Spotrebič nezapájajte do predĺžovacej šnúry.
- Dĺžku napájacieho kábla neupravujte.
- Ak je napájací kábel poškodený, nechajte ho vymeniť v kvalifikovanom servisnom stredisku, aby ste predišli nebezpečnej situácii. Je zakázané používať spotrebič s poškodeným napájacím káblom.
- V prípade búrky musí byť spotrebič vypnutý a jeho napájací kábel odpojený od sieťovej zásuvky, aby sa zabránilo poškodeniu v prípade zásahu bleskom.
- Vypnite spotrebič a odpojte napájací kábel od sieťovej zásuvky, ak vydáva zvláštny zvuk alebo ak vydáva zápach či dym.

## OSOBITNÉ UPOZORNENIA PRE SPOTREBIČE POUŽÍVAJÚCE CHLADIACI PLYN R290



Spotrebič je naplnený horľavým plynom R290. Existuje riziko požiaru.

- Tento spotrebič obsahuje približne 220 g chladiaceho plynu R290.
- R290 je chladiaci plyn, ktorý spĺňa európske environmentálne predpisy.
- Upozorňujeme, že chladiaci plyn v tomto spotrebiči je bez zápachu.
- Na rozmrazovanie a čistenie nepoužívajte iné nástroje ako tie, ktoré odporúča výrobca.
- Tento spotrebič by mal byť umiestnený v prostredí bez zdrojov ohňa, plynu alebo tepla pre nepretržitú prevádzku (napr. otvorený oheň, plynové spotrebiče alebo elektrické ohrievače).
- Do spotrebiča nevrťajte, nerobte do neho diery ani ho neprepichujte.
- Nezapínajte spotrebič.
- Miestnosť, v ktorej je spotrebič nainštalovaný, prevádzkovaný alebo skladovaný, musí byť taká, aby sa zabránilo zadržaniu akéhokoľvek

uniknutého chladiva, ktoré by mohlo spôsobiť výbuch alebo požiar v dôsledku vznietenia chladiva pri zapnutí a zapálení elektrických ohrievačov, elektrických sporákov, plynových grilov a rúr alebo iných zdrojov ohňa, plynu alebo tepla.



Pred použitím spotrebiča si prečítajte tento návod na obsluhu.



**VAROVANIE:** Tento spotrebič nie je určený na ovládanie pomocou programátora, externého časovača, diaľkovej zásuvky alebo diaľkového ovládania.

## HLUK

Deklarovaná hodnota emisií hluku tohto spotrebiča je 65 dB(A), čo je hladina akustického výkonu A vzhľadom na referenčný akustický výkon 1 pW.

## OBSAH BALENIA

- Klimatizácia
- Diaľkové ovládanie
- Návod na obsluhu
- Pružné hadice
- Redukcia na pripojenie flexibilnej hadice ku klimatizácii
- Tesnenia pre okná
- Redukcia na pripojenie flexibilnej hadice k okennému tesneniu
- Odvodňovacia hadica

## ŠPECIFIKÁCIE

Chladiaci výkon 9000 BTU/hod.

Pre miestnosti 12-20<sup>m</sup>2

3 funkcie v jednom: chladenie, odvlhčovanie a letný ventilátor

Nastavenie teploty od 16 do 32 °C

Prepojenie s mobilnou aplikáciou Tuya SmartLife pre telefóny iPhone a Android

Energetická trieda A s EER 2,6

Mimoriadne tichá prevádzka 52/54 dB (nízka/vysoká rýchlosť ventilátora)



Diaľkové ovládanie  
 Digitálny displej  
 Časovač 1-24 hodín  
 Odvlhčovací výkon 24 litrov/deň  
 Nočný režim s poklesom jasu displeja  
 Dve rýchlosti ventilátora (1000/1200 ot./min.)  
 Vráťane tesnenia okien  
 Hadica na horúci vzduch s nastaviteľnou dĺžkou 24-150 cm  
 Bočné rukoväte a kolieska na jednoduchú manipuláciu  
 Typ a hmotnosť chladiva: R290 (160 g)  
 Príkion 1005 W  
 Dĺžka prívodného kábla: 1,8 m

<b>Informačný list (vypracovaný v súlade s nariadením EÚ č. 626/2011)</b>		
<b>Popis</b>	<b>Mark</b>	<b>Hodnota</b>
Značka	-	Salente
Označenie modelu	-	SummerICE 9
Chladivo	typ/hmotnosť	R290/160 g
Potenciál globálneho otepľovania*	GWP	3
Menovitý chladiaci príkon	<i>PEER</i>	1,005 kW
Menovitý vykurovací príkon	<i>PCOP</i>	-
Menovitý chladiaci výkon	<i>PRATED</i>	2,6 kW (9000 BTU/hod.)
Menovitý vykurovací výkon	<i>PRATED</i>	-
Menovitý chladiaci faktor	<i>EERrated</i>	2,6
Menovitý vykurovací faktor	<i>COPrated</i>	-
Hladina akustického výkonu	LWA	65 dB(A)
Hluk		52/54 dB
Spotreba elektrickej energie počas chladenia	<i>QSD</i>	1,005 kW
Spotreba elektrickej energie počas vykurovania	<i>QSD</i>	-
Spotreba energie v pohotovostnom režime	<i>PSB</i>	0,5 W
Spotreba energie pri vypnutom termostate	<i>PTO</i>	-
Prúdenie vzduchu	-	340 m <sup>3</sup> /h

Kapacita odvlhčovania	-	24 l/deň
Odporúčaný objem miestnosti	-	31-53 m <sup>3</sup>
Odporúčaná plocha miestnosti	-	12-20 m <sup>2</sup>
Flexibilná hadica na odvod teplého vzduchu	dĺžka/priemer	24-150 cm/15 cm
Rýchlosť ventilátora		1200/1000 ot./min.
Energetická trieda	chladenie/vykurovanie	A
Menovité napätie a frekvencia	-	220-240V~/50 Hz
Menovitý prúd	-	4,5 A
Rozmery výrobku	š × v × h	315 × 698 × 310 mm
Rozmery balenia	š × v × h	380 × 875 × 356 mm
Hmotnosť jednotlivého výrobku	netto	22,5 kg
Hmotnosť výrobku s obalom a príslušenstvom	brutto	26 kg
Výrobca	Abacus Electric, s.r.o., č.p. 2, 370 01 Planá, Česká republika	
Dodávateľ pre český trh	Abacus Electric, s.r.o., č.p. 2, 370 01 Planá, Česká republika	
Kontakt pre ďalšie informácie	<a href="http://www.salente.cz">www.salente.cz</a>	

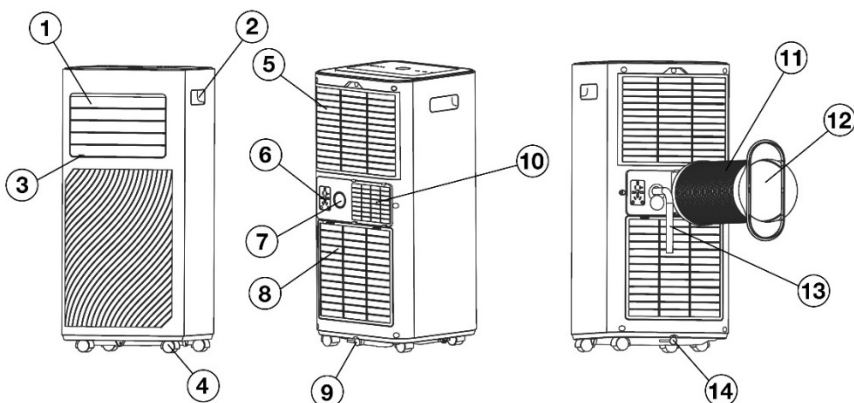
\* Únik chladiva prispieva k zmene klímy. Chladivo s nižším potenciálom globálneho otepľovania (GWP) by v prípade uvoľnenia do atmosféry prispievalo ku globálnemu otepľovaniu menej ako chladivo s vyšším GWP. Toto zariadenie obsahuje chladivo s GWP 2088. To znamená, že ak by sa 1 kg tohto chladiva uvoľnil do atmosféry, vplyv na globálne otepľovanie by bol trikrát väčší ako vplyv 1 kg<sub>CO2</sub> počas 100 rokov. Nezasahujte do chladiaceho okruhu ani výrobok sami nerozoberajte, vždy sa poraďte s odborníkom. Pozn.: Zariadenie obsahuje fluórované skleníkové plyny, na ktoré sa vzťahuje Kjótsky protokol.

## Stupeň ochrany pred úrazom elektrickým prúdom

Trieda I - Ochrana pred úrazom elektrickým prúdom je zabezpečená základnou izoláciou a pripojením neživých častí spotrebiča k ochrannému vodiču siete.

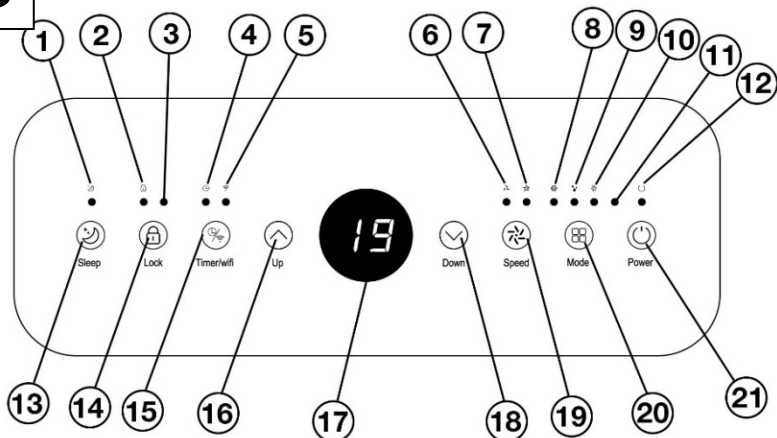
### POPIS JEDNOTLIVÝCH ČASTÍ

**A**



- 1) Výstupné lopatky
- 2) Bočné rukoväte
- 3) Výstup na ovládanie sklonu lamiel
- 4) Bežiacie kolesá
- 5) Ochranná mriežka pre horný vzduchový filter
- 6) Priestor pre vidlicu napájacieho kábla
- 7) Vypúšťací otvor na trvalý odvod kondenzátu
- 8) Ochranná mriežka pre spodný vzduchový filter

- 9) Vypúšťací otvor s gumovou zátkou pre prebytočný kondenzát
- 10) Ochranná mriežka na výstupe teplého vzduchu
- 11) Flexibilná hadica na odvod horúceho vzduchu
- 12) Koncový uzáver pre okenné tesnenie
- 13) Odvodňovacia hadica
- 14) Vypúšťací otvor pre prebytočný kondenzát

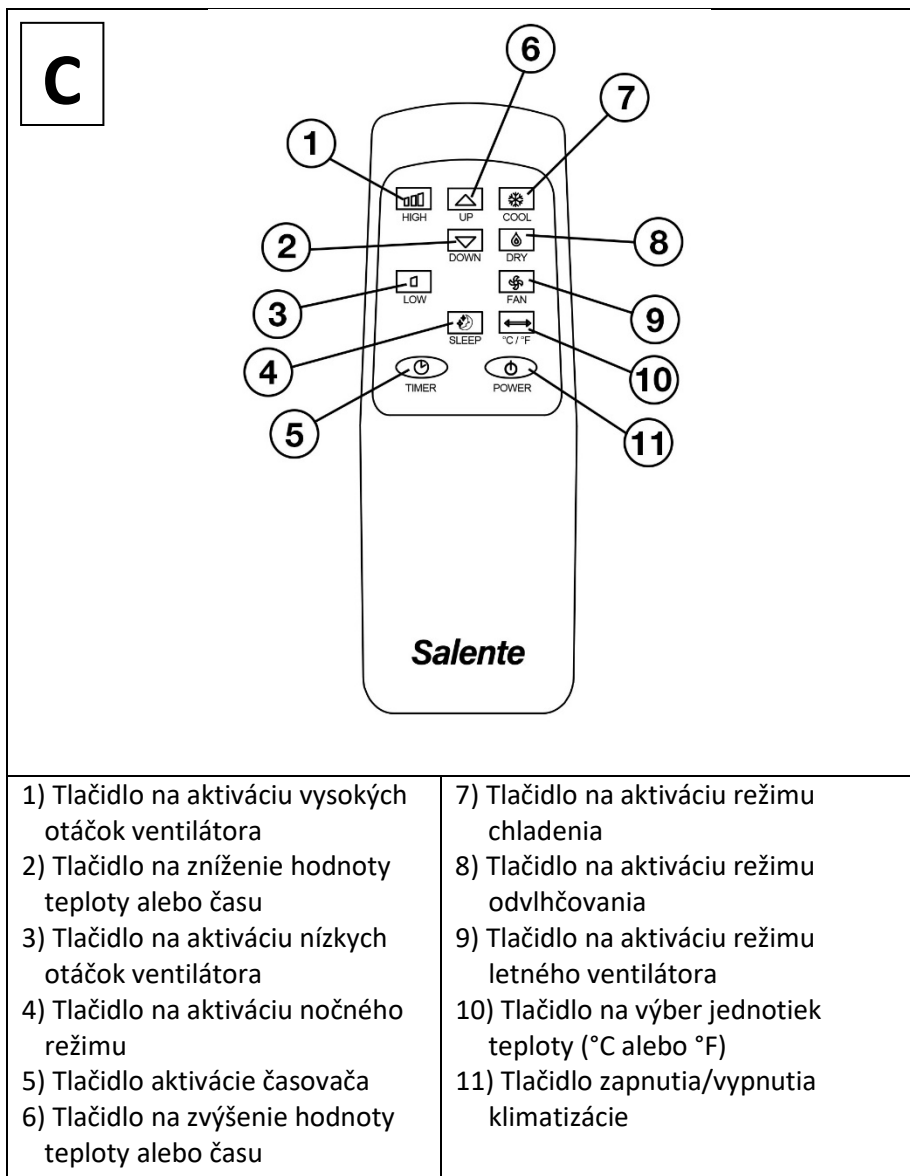
**B**

- |  |   |
|--|---|
| <p>1) Indikátor aktívneho nočného režimu</p> <p>2) Indikátor aktívnej detskej poistky</p> <p>3) Indikátor funkcie ionizácie (funkcia nie je na tomto modeli k dispozícii)</p> <p>4) Indikátor aktívneho časovača</p> <p>5) Indikátor WiFi</p> <p>6) Indikátor nízkych otáčok ventilátora</p> <p>7) Indikátor vysokých otáčok ventilátora</p> <p>8) Indikátor režimu aktívneho chladenia</p> <p>9) Indikátor režimu aktívneho odvlhčovania</p> <p>10) Indikátor aktívneho režimu letného ventilátora</p> <p>11) Indikátor režimu aktívneho vykurovania (funkcia nie je k dispozícii v tomto modeli)</p> | <p>12) Indikátor dopravy</p> <p>13) Dotykový senzor na aktiváciu nočného režimu</p> <p>14) Dotykový senzor na aktiváciu detskej poistky</p> <p>15) Dotykový snímač na aktiváciu časovača a párovanie WiFi</p> <p>16) Dotknite sa snímača, aby ste zvýšili hodnotu teploty alebo času</p> <p>17) Digitálny displej</p> <p>18) Dotykový snímač na zníženie hodnoty teploty alebo času</p> <p>19) Dotykový snímač na zmenu rýchlosti ventilátora</p> <p>20) Dotykový snímač na zmenu prevádzkového režimu</p> <p>21) Dotykový senzor na zapnutie/vypnutie klimatizácie</p> |
|--|---|

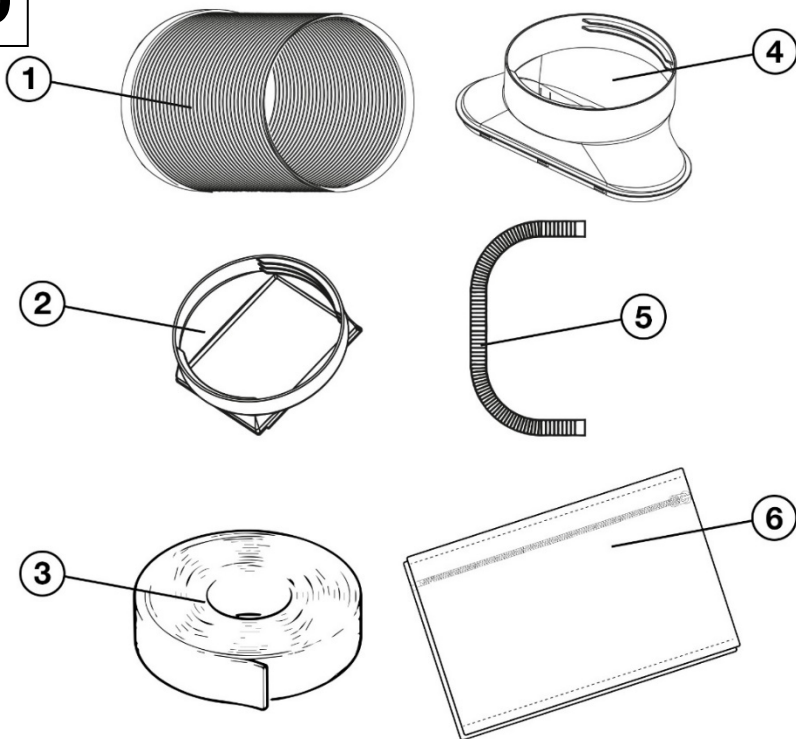
**Poznámky:**

- Indikátor B3 nie je pre tento model k dispozícii (používa sa pre režim ionizácie).

- *Indikátor B11 nie je pre tento model k dispozícii (používa sa pre režim vykurovania).*



# D



- 1) Flexibilná hadica na odvod horúceho vzduchu
- 2) Flexibilná hadicová spojka s klimatizáciou
- 3) Suchý zips

- 4) Koncový uzáver pre okenné tesnenie
- 5) Flexibilná hadica na odvod kondenzátu
- 6) Okenné tesnenie so zipsom

- 1) Skontrolujte, či na výrobku nie sú ochranné nálepky, fólie alebo iné materiály určené len na prepravu k zákazníkovi, ktoré chránia spotrebič pred poškrábaním alebo iným poškodením. Pred použitím ich odstráňte.
- 2) Pred pripojením k elektrickej sieti sa vizuálnou kontrolou presvedčte, či je spotrebič neporušený a či počas prepravy nedošlo k jeho poškodeniu.
- 3) Skontrolujte, či je gumová zátka vypúšťacieho otvoru **A9** správne zasunutá.

Pred prvým použitím sa uistite, že teplý vzduch z klimatizácie je odvádzaný mimo chladeného priestoru (platí len pre režim chladenia, nie je potrebné inštalovať pre režim odvlhčovania alebo letného ventilátora).

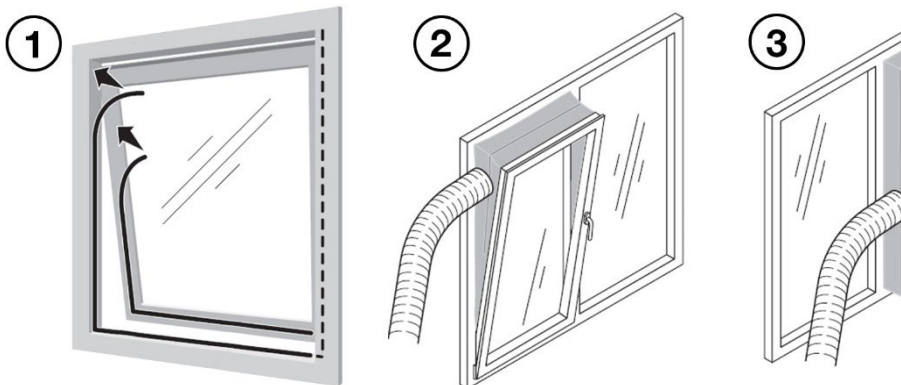
- 1) Na tento účel sa dodáva flexibilná hadica **D1** so spojkou **D2** a koncovkou **D4**.
- 2) Naskrutkujte spojku **D2** a koncovku **D4** na oba konce ohybnej hadice.
- 3) Potom vložte spojku **D2** sprava doľava do mriežky na výstup horúceho vzduchu **A10**.

Teraz pokračujte v inštalácii tesnenia okna (tesnenie je vhodné pre krídlové, výklopné a strešné okná):

- 1) Otvorte okno.
- 2) Kontaktné plochy, na ktoré budete lepiť suchý zips **D3**, odporúčame dokonale odmastiť, najlepšie technickým liehom.
- 3) Odstráňte približne 10 cm ochranného papiera z pásky **D3** a začnite postupne lepiť pásku **D3** na okenný rám (pozri obr. **E1**).
- 4) Pripevnite tesnenie **D6** pomocou suchého zipsu k mierne otvorenému oknu, ako je znázornené na obrázku **E**, v závislosti od typu okna:
  - Výklopné alebo strešné okno (obr. **E2**)
  - Krídlové okno (obr. **E3**)
- 5) Natiahnite flexibilnú hadicu **D1** na požadovanú dĺžku tak, aby sa nikde nelámala a pohodlne dosiahla od klimatizácie k oknu.
- 6) V mieste, kde chcete viesť flexibilnú hadicu k oknu, rozopnite zips tesnenia **D6**, vložte hadicu **D1** s koncovkou **D4** a zapnite ju.

### Varovanie:

**Používajte iba flexibilnú hadicu dodávanú výrobcom s touto klimatizáciou. Použitie inej alebo dlhšej hadice môže mať za následok zníženie výkonu klimatizácie alebo dokonca preťaženie a poškodenie klimatizácie.**

**E**

## POSTUP PREBERANIA APLIKÁCIE A PÁROVANIA

- 1) Naskenujte nižšie uvedený QR kód pomocou mobilného telefónu a stiahnite si aplikáciu Smart Life. Aplikáciu môžete vyhľadať aj manuálne v App Store (Apple iPhone) alebo Google Play (Android) pod názvom "Smart Life", spoznáte ju aj podľa modrej ikony zobrazenej nižšie.



- 2) Otvorte stiahnutú aplikáciu Smart Life a zaregistrujte sa (v prípade, že ešte nemáte registráciu).

## Pripojenie Bluetooth

- 1) Zapnite funkciu Bluetooth na mobilnom telefóne.
- 2) Pripojte klimatizáciu k elektrickej sieti a zapnite ju dotykom snímača **B21**.



- 3) Podržte dotykový snímač **B15** na klimatizácii približne 5 sekúnd, kým nezačne blikať indikátor **B5**, ktorý signalizuje, že klimatizácia je pripravená na spárovanie.
- 4) Otvorte aplikáciu Smart Life.
- 5) Klimatizácia sa automaticky spáruje s mobilným telefónom.

## Pripojenie WiFi

- 1) Pripojte mobilný telefón k sieti WiFi 2,4 GHz (táto klimatizácia nepodporuje 5 GHz).
- 2) Pripojte klimatizáciu k elektrickej sieti a zapnite ju dotykem snímača **B21**.
- 3) Podržte dotykový snímač **B15** na klimatizácii približne 5 sekúnd, kým nezačne blikať indikátor **B5**, ktorý signalizuje, že klimatizácia je pripravená na spárovanie.
- 4) Otvorte aplikáciu Smart Life a ťuknite na modré "+" vpravo hore a potom na "Pridať zariadenie".
- 5) Klimatizáciu nájdete v kategórii "Veľké domáce spotrebiče" pod názvom "Salente SummerIce9" alebo "Prenosná klimatizácia (BLE+Wi-Fi)".
- 6) Ďalej postupujte podľa pokynov v aplikácii.

## Varovanie:

**Aplikácia podlieha neustálym aktualizáciám. V prípade zmeny systému párovania odporúčame stiahnuť si aktuálnu verziu tejto používateľskej príručky z webovej stránky výrobcu (pozri QR kód v úvode tejto používateľskej príručky).**

## PREVÁDZKOVÉ REŽIMY

### Režim chladenia (klimatizácia)

V tomto režime je možné klimatizovať miestnosť v rozsahu 16-32 °C.

*Poznámka: Ak teplota v miestnosti dosiahne 16 °C, klimatizácia sa automaticky vypne. Automaticky sa zapne až vtedy, keď teplota opäť dosiahne 17 °C.*

### Režim odvlhčovania

V tomto režime pracuje klimatizácia ako odvlhčovač vzduchu s výkonom 24 litrov za deň.

Rýchlosť ventilátora je automaticky nastavená na nízku hodnotu a nie je možné ju zmeniť.

## Varovanie:

V tomto režime je potrebné pripojiť vypúšťaciu hadicu k vypúšťaciemu otvoru A7.

## Poznámka:

- 1) Ak teplota v miestnosti dosiahne 15 °C, klimatizácia sa automaticky vypne. Znovu sa automaticky zapne až po dosiahnutí teploty 17 °C.
- 2) V rozsahu teploty v miestnosti 15-20 °C klimatizácia odvlhčuje vždy 6 minút a potom sa na 3 minúty automaticky vypne. Následne dôjde k opätovnému začatiu odvlhčovania. Týmto je klimatizácia chránená proti zamrznutiu okruhu.

## Režim letného ventilátora

V tomto režime klimatizácia pracuje ako klasický letný ventilátor, ktorý iba cirkuluje vzduch bez možnosti ochladiť miestnosť na určitú teplotu. Je však možné nastaviť rýchlosť ventilátora, a tým aj prietok vzduchu.

## OBSLUHA

### Ovládanie základných funkcií prostredníctvom ovládacieho panela (pozri obr. B)

- 1) Zapojte zástrčku napájacieho kábla do elektrickej zásuvky.
- 2) Indikátor **B12** sa rozsvieti na červeno.
- 3) Zapnite klimatizáciu dotykom snímača **B21**.
- 4) Opakovaným dotykom snímača **B20** vyberte jeden z požadovaných prevádzkových režimov:
  - Režim chladenia (rozsvieti sa indikátor **B8**)
  - Režim odvlhčovania (rozsvieti sa indikátor **B9**)
  - Režim letného ventilátora (rozsvieti sa indikátor **B10**)
- 5) Nastavte požadovanú cieľovú teplotu dotykom snímačov **B16** (pre zvýšenie hodnoty teploty) a **B18** (pre zníženie hodnoty teploty). Cieľová teplota sa zobrazuje na displeji **B17** a možno ju nastaviť v rozsahu
- 6) Ak chcete nastaviť požadovanú rýchlosť ventilátora, a tým aj prietok vzduchu, opakovane sa dotknite snímača **B19**:
  - Nízke otáčky (1000 ot./min.) sú indikované ukazovateľom **B6**.
  - Vysoké otáčky (1200 ot./min.) sú indikované ukazovateľom **B6**.

Smer prúdenia vzduchu môžete manuálne nastaviť pomocou karty **A3** na ovládanie sklonu lopatiek.

## Nastavenie časovača pomocou ovládacieho panela (pozri obr. B)

### Automatické vypnutie klimatizácie po určitom čase

- 1) Ak chcete, aby sa klimatizácia po určitom čase automaticky vypínala, dotknite sa snímača **B15**, keď je klimatizácia v prevádzke (displej **B17** sa prepne zo zobrazenia teploty na zobrazenie času).
- 2) Nastavte požadovaný čas v rozsahu 1-24 hodín v prírastkoch po 1 hodine dotykem snímačov **B16** (pre zvýšenie hodnoty času) a **B18** (pre zníženie hodnoty času).
- 3) Zvolený čas štyrikrát zabliká a na displeji **B17** sa opäť zobrazí zvolená cieľová teplota. Nastavenia časovača sú teraz uložené.
- 4) Aktívne nastavenie časovača je indikované rozsvietením indikátora **B4**.
- 5) Časovač je možné zrušiť nastavením hodnoty času na nulu.

### Automatické zapnutie klimatizácie po určitom čase

Ak chcete, aby sa klimatizácia automaticky zapínala po určitom čase, postupujte rovnako ako v predchádzajúcom odseku, ale s vypnutou klimatizáciou.

## Nastavenie detskej poistky pomocou ovládacieho panela (pozri obr. B)

Klimatizáciu možno uzamknúť detskou poistkou, aby ju nebolo možné ovládať alebo vypnúť z ovládacieho panela.

- 1) Ak chcete aktivovať detskú poistku, podržte prst na snímači **B14** približne 5 sekúnd, kým sa nerozsvieti indikátor **B2**.
- 2) Detskú poistku možno deaktivovať podržaním prsta na snímači **B14** približne 5 sekúnd, kým nezhasne indikátor **B2**.

## Nastavenie nočného režimu pomocou ovládacieho panela (pozri obr. B)

Na ovládacom paneli a displeji je možné aktivovať nočný režim, kedy sa zníži jas displeja a jas všetkých ukazovateľov a po hodine prevádzky sa cieľová teplota automaticky zvýši o 1 °C. Po nasledujúcej hodine sa cieľová teplota zvýši o ďalší 1 °C (v nočnom režime sa zvýši celkovo o 2 °C).

Nočný režim bude fungovať 12 hodín, potom sa klimatizácia automaticky vypne.

Nočný režim sa aktivuje a deaktivuje dotykem snímača **B13** na ovládacom paneli a je indikovaný rozsvietením indikátora **B1**.

*Poznámka: Nočný režim je možné aktivovať len v režime chladenia.*

## Ovládanie pomocou diaľkového ovládania (pozri obr. C)

Všetky vyššie opísané funkcie, ktoré možno ovládať z horného ovládacieho panela klimatizácie, možno ovládať aj pomocou dodaného diaľkového ovládania.

Okrem toho môžete na diaľkovom ovládači prepínať medzi jednotkami teploty °C a °F pomocou tlačidla **C10**.

## AUTOMATICKÝ REŠTART A PAMÄŤ POSLEDNÝCH NASTAVENÍ

Tento model klimatizácie je vybavený funkciou automatického reštartu v prípade výpadku prúdu. Po obnovení napájania sa klimatizácia automaticky reštartuje.

Podobnou funkciou je pamäť posledného nastavenia, kedy si klimatizácia pamätá posledné nastavenie aj po vypnutí:

- Prevádzkový režim
- Teploty
- Rýchlosti ventilátora

*Poznámka: do pamäte sa neukladajú nastavenia nočného režimu ani časovača*

## AUTOMATICKÉ ODMRAZOVANIE

Pri nízkych izbových teplotách môžu chladiace kondenzátory vo vnútri klimatizácie v režime chladenia zamrznúť. V takom prípade klimatizácia automaticky spustí proces odmrázovania a indikátor **B21** bude blikať. Automatické odmrázovanie sa spustí, keď teplota na chladiacich kondenzátoroch dosiahne -1 °C a bude pokračovať 10 minút alebo kým teplota na chladiacich kondenzátoroch nedosiahne +7 °C.

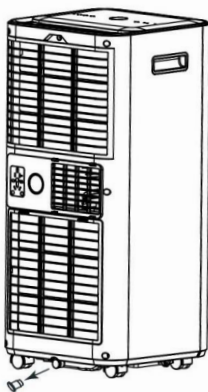
## JEDNORAZOVÉ VYPÚŠŤANIE KONDENZÁTU

Ak sa na displeji zobrazí chybové hlásenie "**Ft**", nádrž na kondenzát je plná a je potrebné ju vyprázdniť. Objem nádržky je 0,6 litra.

- 1) Najprv vypnite klimatizáciu dotykom snímača **B21** a úplne ju odpojte od elektrickej siete vytiahnutím konca napájacieho kábla zo zásuvky.
- 2) Umiestnite ohybnú hadicu **D5** jedným koncom do nádoby, do ktorej bude prúdiť kondenzát, a druhým koncom na vypúšťací otvor **A9**, ktorý otvoríte pomocou gumovej zátky (pozri obrázok **F**).

### Varovanie:

**Po odstránení gumovej zátky začne kondenzát okamžite vytekať.**

**F**

### TRVALÉ VYPÚŠŤANIE KONDENZÁTU

Za normálnych prevádzkových podmienok nie je potrebné kondenzát vypúšťať trvalo, pretože kondenzát vo vnútri klimatizácie sa počas prevádzky postupne odparuje. Trvalé vypúšťanie kondenzátu je potrebné v nasledujúcich prípadoch:

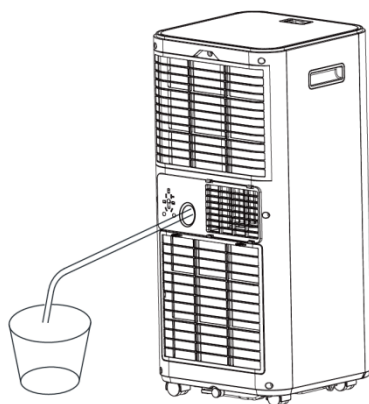
- V režime odvlhčovania.
- Keď je vlhkosť v miestnosti zvýšená, na displeji klimatizácie sa často zobrazí chybové hlásenie "Ft".

V takýchto prípadoch postupujte takto:

- 1) Najprv vypnite klimatizáciu dotykom snímača **B21** a úplne ju odpojte od elektrickej siete vytiahnutím konca napájacieho kábla zo zásuvky.
- 2) Umiestnite ohybnú hadicu **D5** jedným koncom do nádoby, do ktorej bude prúdiť kondenzát, a druhým koncom na vypúšťací otvor **A7**, ktorý otvoríte pomocou gumovej zátky (pozri obr. G).

#### Varovanie:

**Po odstránení gumovej zátky začne kondenzát okamžite vytekať.**

**G**

## ČISTENIE A ÚDRŽBA

### Čistenie vonkajších častí

Na čistenie vonkajšej strany klimatizácie použite mäkkú handričku navlhčenú vlažnou vodou. Nepoužívajte drsné čistiace prostriedky, riedidlá alebo rozpúšťadlá, pretože by mohli poškodiť povrch klimatizácie.

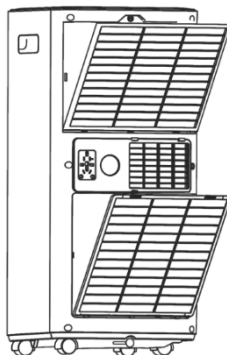
### Čistenie ochranných mriežok filtra

Obe ochranné mriežky filtra (hornú mriežku filtra **A5** a spodnú mriežku filtra **A8**) sa odporúča čistiť každé dva týždne prevádzky.

- 1) Miernym zatlačením na západky vyklopte obe mriežky (pozri obrázok **F**).
- 2) Pri ľahšom znečistení ich môžete jemne povysávať vysávačom s použitím kefového nadstavca.
- 3) Pri silnejšom znečistení ich umyte pod tečúcou vlažnou vodou a pred opätovnou montážou na telo klimatizácie ich nechajte dôkladne vyschnúť.

### Varovanie:

- Klimatizáciu nikdy nepoužívajte bez nasadených ochranných mriežok filtra. Životnosť spotrebiča sa môže výrazne skrátiť alebo poškodiť.
- Po odstránení ochranných mriežok sa nikdy nedotýkajte vnútorných častí klimatizácie (chladiacich kondenzátorov). Kondenzátory sú veľmi ostré a môžu porezať pokožku.

**H**

## RIEŠENIE PROBLÉMOV

Problém	Kontrola	Riešenie
Nefungujúca klimatizácia	Skontrolujte, či je pripojenie k napájaniu bezpečné.	Napáiací kábel pevne zasuňte do elektrickej zásuvky.
	Skontrolujte, či sa rozsvieti indikátor hladiny vody?	Vvprázdnite odtokovú misku odstránením gumovej zátky.
	Skontrolujte teplotu v miestnosti.	Rozsah prevádzkových teplôt je 5-35 °C.
Klimatizácia nechladí dostatočne	Skontrolujte, či vzduchový filter nie je znečistený.	V prípade potreby včistite vzduchový filter.
	Skontrolujte, či nie je vzduchový kanál zablokovaný.	Odstránenie prekážky.
	Skontrolujte, či sú dvere alebo okno v miestnosti otvorené.	Dvere a okná nechajte zatvorené.
	Skontrolujte, či je zvolený požadovaný prevádzkový režim a či je správne nastavená teplota.	Nastavte režim a teplotu na správne nastavenie podľa pokynov.
	Výfuková hadica je odpojená.	Skontrolujte, či je výfuková hadica pevne pripojená.
Únik vody	Preplnenie pri premiestňovaní jednotky.	Pred prepravou vprázdňte nádrž na vodu.
	Skontrolujte, či nie je vpušťačia hadica zalomená alebo ohnutá.	Narovnaite hadicu, aby ste sa vyhliid existujúceho sifónu.

Nadmerný hluk	Skontrolujte, či je jednotka bezpečne umiestnená.		Jednotku umiestnite na vodorovný a pevný povrch.
	Skontrolujte, či nie sú uvoľnené, vibrujúce časti.		Dielv zaistite a utiahnite.
	Hluk znie ako tečúca voda.		Hluk spôsobuje prúdiaca chladiaca kvapalina. To je normálne.
Chybové hlásenie na displeji	E0	Chyba internej elektroniky	Odnesť klimatizáciu do autorizovaného servisného strediska
	E1	Poškodený snímač teploty	Odnesť klimatizáciu do autorizovaného servisného strediska
	E2	Poškodená tepelná poistka	Odnesť klimatizáciu do autorizovaného servisného strediska
	Ft	Plná nádržka vody	Vyprázdniť zásobník cez otvor v spodnej časti klimatizácie



**— Likvidácia:** Ak informačný leták, obal alebo etiketa výrobku obsahuje symbol prečiarknutého koša, znamená to, že v Európskej únii sa všetky takto označené elektrické a elektronické výrobky, batérie a akumulátory musia po skončení ich životnosti umiestniť do kontajnerov na separovaný odpad. Tieto výrobky nevyhadzujte do netriedeného komunálneho odpadu.



#### VYHLÁSENIE O ZHODE

Spoločnosť Abacus Electric, s.r.o. týmto vyhlasuje, že výrobok SALENTE SummerIce9 spĺňa požiadavky noriem a predpisov platných pre tento typ zariadení. Úplné znenie vyhlásenia o zhode nájdete na adrese <http://ftp.salente.cz/ce>.

**Dovozca / výrobca:** Abacus Electric, s.r.o., Planá 2, 370 01, Česká republika

Made in P.R.C. Copyright © Abacus Electric, s.r.o. [www.salente.eu](http://www.salente.eu)

Všetky práva vyhradené. Dizajn a vzhľad sa môžu zmeniť bez predchádzajúceho upozornenia.



## Table of Contents

INTRODUCTION .....	50
THE MOST UP-TO-DATE VERSION OF THE USER MANUAL.....	50
SAFETY WARNINGS AND INSTRUCTIONS.....	50
SPECIFIC WARNINGS FOR APPLIANCES USING R290 REFRIGERANT GAS.....	54
NOISE .....	55
PACKAGING CONTENT .....	55
SPECIFICATIONS.....	55
DESCRIPTION OF INDIVIDUAL PARTS.....	58
BEFORE FIRST USE .....	62
PROCEDURE FOR DOWNLOADING THE APP AND PAIRING .....	63
OPERATING MODES.....	64
SERVICE.....	65
AUTOMATIC RESTART & MEMORY OF LAST SETTINGS .....	67
AUTOMATIC DEFROST .....	67
SINGLE DISCHARGE OF CONDENSATE .....	67
PERMANENT CONDENSATE DISCHARGE .....	68
CLEANING AND MAINTENANCE.....	69
PROBLEM SOLVING.....	70

## INTRODUCTION

### WELCOME TO THE SALENTE FAMILY

- Before putting this product into operation, please read this entire user manual carefully through to the end, even if you are familiar with the use of a similar type of product in the past.
- Keep this user manual for future reference - it is an integral part of the product and may contain important instructions on commissioning, operation and care of the product.
- Make sure that other people who will be using this appliance read this user manual.
- If you give, donate or sell this appliance to others, please give them this user manual together with this product and remind them to read it.
- During the warranty period, we recommend keeping the original packaging of the product - this will protect the appliance in the best possible way during transport.

### THE MOST UP-TO-DATE VERSION OF THE USER MANUAL

Due to Salente's ongoing product innovations and changes in legislation, you can always find the most up-to-date version of this user manual on the website [www.salente.eu](http://www.salente.eu) or by simply scanning the QR code shown below with your mobile phone:



### SAFETY WARNINGS AND INSTRUCTIONS

#### A) General notices:

- Use the appliance only as described in this user manual.
- This appliance may be used by children aged 8 years and older and persons with reduced physical, sensory or mental abilities or lack of experience and knowledge, provided they are supervised or have been instructed in the safe use of the appliance and understand the potential hazards.
- Unpack the appliance carefully, taking care not to throw away any of the packaging material before you have found all the components of the product.
- Remove all packaging and marketing materials from the product before first use.

- If the appliance is to be used around children, please take extra care. Always place the appliance out of their reach. Children should be supervised to ensure that they do not play with the product.
- Do not allow the appliance to be used as a toy.
- Do not shake the product and make sure it does not fall to the ground.
- Do not touch the appliance with wet or damp hands. This is especially true when connected to a power outlet.
- Do not attempt to remove the outer casing of the appliance.
- The manufacturer is not liable for any damage caused by improper use of the appliance and its accessories.
- **Store and transport the appliance preferably in an upright position. If the appliance has tilted 45° or more during transport, wait 24 hours before switching on.**
- Do not expose yourself to cold air for long periods of time. It could have an adverse effect on your health.

## **B) Appliance location:**

- Always install the appliance in a horizontal, hard, smooth, dry and stable place.
- Never place the appliance on inclined surfaces.
- Use and store the appliance away from explosive gases, flammable, combustible and volatile substances (solvents, varnishes, adhesives, etc.).
- Do not expose the appliance to extreme temperatures, direct sunlight, excessive humidity (e.g. bathroom, sauna, swimming pool, etc.) or place it in excessively dusty environments.
- Do not place the appliance near heaters, open flames or other appliances or equipment that are sources of heat.
- Do not use the appliance within the range of a strong electromagnetic field (e.g. microwave oven).
- Do not place the appliance or its accessories on or near an electric or gas cooker or on the edge of a table or kitchen worktop.
- Do not expose the appliance to dripping or splashing water. Do not spray or rinse it with water or other liquid. Do not immerse it in water or any other liquid, even partially.
- Do not use the appliance to store objects and ensure that no other objects are placed on the appliance when storing it.
- When the appliance is in operation, sufficient space must be left for air circulation of at least 30 cm on all sides of the appliance.

- Do not cover the air intake or outlet openings or other ventilation openings or insert objects into them. Otherwise, the appliance could be damaged.
- Do not cover the ventilation openings of the product.
- The appliance may be installed, operated and stored in rooms larger than 9m<sup>2</sup>.
- The appliance is equipped with castors. Take extra care when handling it, e.g. to prevent it from falling down stairs or sliding off a sloping surface.

### **C) Purpose of the appliance:**

- The appliance is designed for use in homes, offices and similar areas. Do not use it for commercial, medical or other purposes.
- Do not use the appliance for purposes other than those for which it is intended.
- The appliance is not designed for continuous operation.
- The appliance is designed for indoor use, do not use it outdoors.
- Do not use this appliance with a programmer, timer, remote control system, or any other component that would automatically switch the appliance on.

### **D) Accessories:**

- Never use accessories that are not supplied with or intended for this product.
- Before each use, make sure that the selected accessory is not damaged. Never use the appliance with damaged accessories.

### **E) Damage and repair of the appliance:**



Any repairs may only be carried out by an authorised service centre.

- Never repair the appliance yourself and do not make any adjustments to it! Entrust all repairs and adjustments to this product to a professional company/service. Tampering with the product while the warranty is in effect puts you at risk of losing warranty benefits.
- Never use the appliance if it is not working properly, if it has fallen on the ground and become damaged, or if it has fallen into water. In this case, have it repaired by a professional company/service.

- If the appliance falls into water, do not use it under any circumstances and hand it over to an authorised service centre for inspection.
- If the appliance is knocked over during use, turn it off and immediately disconnect it from the main power supply. Visually inspect the appliance for any damage and wait 24 hours before switching the appliance back on.
- If you suspect that the appliance has been damaged in any way, ask for assistance from an authorised service centre.
- Disconnect the power to the appliance if it makes a strange sound or emits an odour or smoke.

## **F) Appliance maintenance and cleaning:**

- Keep the appliance clean. When cleaning, follow the instructions in the Cleaning and Maintenance chapter.
- Cleaning and maintenance by the user must not be carried out by children unless they are at least 8 years old and supervised. Children under 8 years of age must stay away from the product.

•

## **G) Power supply**

- Before connecting the appliance to the mains socket, make sure that the voltage on the rating plate matches the voltage at your mains socket.
- Do not connect the appliance to the mains socket unless it is properly assembled.
- The mains socket must be freely accessible so that the mains cable can be quickly disconnected from the power source if necessary.
- Fully unwind the power cord before using the product.
- Do not wrap the power cord around the product.
- Do not connect or disconnect the power cord of the appliance from the power outlet with wet hands.
- Make sure that the power cord fork does not come into contact with moisture, water or other liquids. If this still happens, dry the fork carefully before using it again.
- Do not disconnect the appliance from the mains socket by pulling the power cord. The power cord or power outlet could be damaged. Disconnect the power cord from the mains socket by pulling the plug.
- Do not place heavy objects on the power cord.
- Make sure that the power cord does not hang over the edge of the table or touch hot surfaces or sharp objects.

- Do not cover the mains cable with the carpet. Do not place carpets, skirting boards or other coverings on the mains cable. Do not place the mains cable under furniture or appliances. Place the mains cable where it cannot be run over or tripped over. If this happens, unplug the appliance immediately.
- Always clean the power cable with a dry cloth only, never wash it with water.
- Always switch off and unplug the appliance when not in use, when left unattended and before cleaning, maintenance or storage.
- Keep the power cord dry.
- Only connect the appliance to a properly earthed mains socket.
- Do not plug the appliance into an extension cord.
- Do not adjust the length of the power cable.
- If the power cable is damaged, have it replaced by a qualified service centre to avoid a dangerous situation. It is forbidden to use the appliance with a damaged power cord.
- In the event of a storm, the appliance must be switched off and its power cord unplugged from the mains socket to prevent damage in the event of a lightning strike.
- Switch off the appliance and disconnect the power cord from the mains socket if it makes a strange noise or if it emits an odour or smoke.

## SPECIFIC WARNINGS FOR APPLIANCES USING R290 REFRIGERANT GAS



The appliance is filled with flammable R290 gas. There is a risk of fire.

- This appliance contains approximately 220 g of R290 refrigerant gas.
- R290 is a refrigerant gas that meets European environmental regulations.
- Please note that the refrigerant gas in this appliance is odourless.
- Do not use tools other than those recommended by the manufacturer to perform defrosting and cleaning.
- This appliance should be placed in an environment free from sources of fire, gas or heat for continuous operation (e.g. open flames, gas appliances or electric heaters).
- Do not drill, poke holes or puncture the appliance.
- Do not light the appliance.

- The room in which the appliance is installed, operated or stored shall be such as to prevent the containment of any escaped refrigerant which could cause an explosion or fire as a result of the refrigerant igniting when electric heaters, electric cookers, gas grills and ovens or other sources of fire, gas or heat are switched on and ignited.



Read this instruction manual before using the appliance.



**WARNING:** This appliance is not intended to be controlled by a programmer, external timer, remote socket or remote control.

## NOISE

The declared noise emission value of this appliance is 65 dB(A), which is the A sound power level relative to a reference sound power of 1 pW.

## PACKAGING CONTENT

- Air Conditioning
- Remote control
- Operating Instructions
- Flexible hoses
- Reducer for connecting the flexible hose to the air conditioner
- Seals for windows
- Reducer for connecting the flexible hose to the window seal
- Drainage hose

## SPECIFICATIONS

Cooling capacity 9000 BTU/hr.

For rooms 12-20<sup>m2</sup>

3 functions in one: cooling, dehumidification and summer fan

Temperature setting from 16-32 °C

Connection to the Tuya SmartLife mobile app for iPhone and Android phones

Energy Class A with an EER of 2.6

Extra quiet operation 52/54 dB (low/high fan speed)

Remote control

Digital display  
 Timer 1-24 hours  
 Dehumidification capacity 24 litres/day  
 Night mode with display brightness drop  
 Two fan speeds (1000/1200 rpm)  
 Window seal included  
 Hot air hose with adjustable length 24-150 cm  
 Side handles and castors for easy handling  
 Type and weight of refrigerant: R290 (160 g)  
 Power input 1005 W  
 Length of inlet cable: 1,8 m

<b>Information sheet (prepared in accordance with EU Regulation 626/2011)</b>		
<b>Description</b>	<b>Mark</b>	<b>Value</b>
Brand	-	Salente
Model designation	-	SummerICE 9
Refrigerant	type/weight	R290/160 g
Global warming potential*	GWP	3
Rated cooling input	<i>PEER</i>	1,005 kW
Rated heating input	<i>PCOP</i>	-
Rated cooling capacity	<i>PRATED</i>	2.6 kW (9000 BTU/hr.)
Nominal heating capacity	<i>PRATED</i>	-
Nominal cooling factor	<i>EER<sub>rated</sub></i>	2,6
Nominal heating factor	<i>COP<sub>rated</sub></i>	-
Sound power level	LWA	65 dB(A)
Noise		52/54 dB
Electricity consumption during cooling	<i>QSD</i>	1,005 kW
Electricity consumption during heating	<i>QSD</i>	-
Standby power consumption	<i>PSB</i>	0,5 W
Power consumption when the thermostat is off	<i>PTO</i>	-
Air flow	-	340 m <sup>3</sup> /h
Dehumidification capacity	-	24 l/day
Recommended room volume	-	31-53 <sup>m<sup>3</sup></sup>



Recommended room area	-	12-20 <sup>m2</sup>
Flexible hose for warm air discharge	length/diameter	24-150 cm/15 cm
Fan speed		1200/1000 rpm.
Energy class	cooling/heating	A
Rated voltage and frequency	-	220-240V~/50 Hz
Rated current	-	4,5 A
Product dimensions	W × H × D	315 × 698 × 310 mm
Packaging dimensions	W × H × D	380 × 875 × 356 mm
Weight of individual product	net	22,5 kg
Product weight with packaging and accessories	gross	26 kg
Producer	Abacus Electric, s.r.o., No. 2, 370 01 Planá, Czech Republic	
Supplier for the Czech market	Abacus Electric, s.r.o., No. 2, 370 01 Planá, Czech Republic	
Contact for further information	<a href="http://www.salente.cz">www.salente.cz</a>	

\* Refrigerant leakage contributes to climate change. A refrigerant with a lower global warming potential (GWP) would contribute less to global warming if released into the atmosphere than a refrigerant with a higher GWP. This equipment contains a coolant with a GWP of 2088. This means that if 1 kg of this coolant were released into the atmosphere, the impact on global warming would be 3 times greater than 1 kg of CO<sub>2</sub> over a 100-year period. Do not interfere with the cooling circuit or dismantle the product yourself, always consult a specialist.

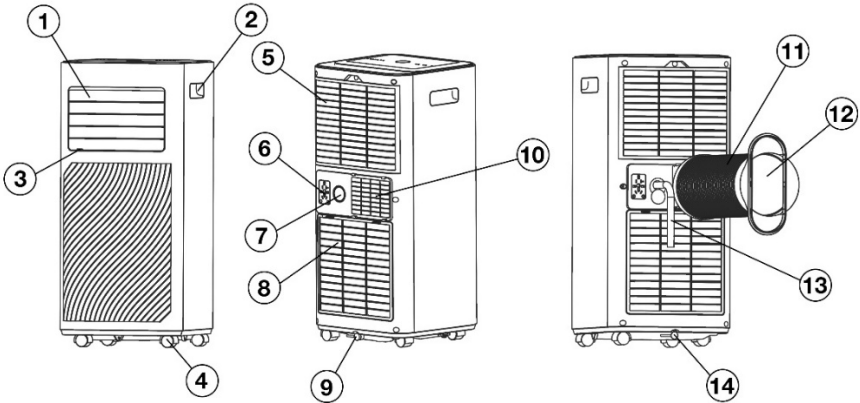
Note.: The equipment contains fluorinated greenhouse gases covered by the Kyoto Protocol.

### Degree of protection against electric shock

Class I - Protection against electric shock is ensured by basic insulation and by connecting the inanimate parts of the appliance to the mains protective conductor.

## DESCRIPTION OF INDIVIDUAL PARTS

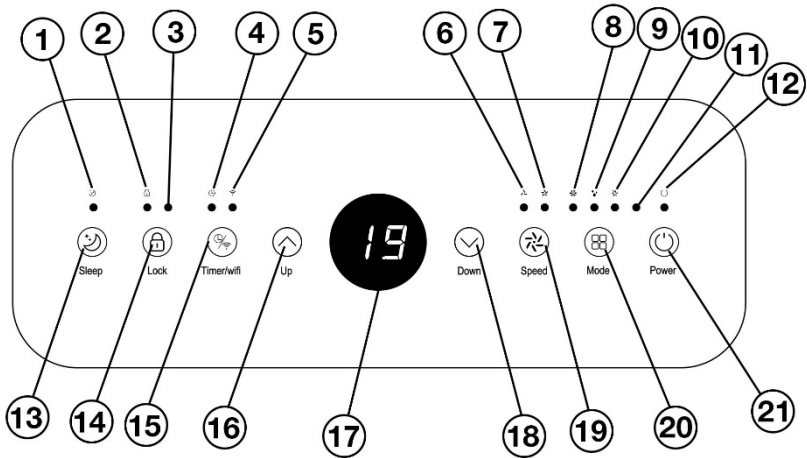
**A**



- 1) Output vanes
- 2) Side handles
- 3) Output for controlling the tilt of the slats
- 4) Running wheels
- 5) Protective grille for upper air filter
- 6) Space for the power cable fork
- 7) Drain hole for permanent condensate drain
- 8) Protective grille for the lower air filter

- 9) Drain hole with rubber plug for excess condensate
- 10) Warm air outlet protective grille
- 11) Flexible hose for hot air discharge
- 12) End cap for window seal
- 13) Drainage hose
- 14) Drain hole for excess condensate

# B

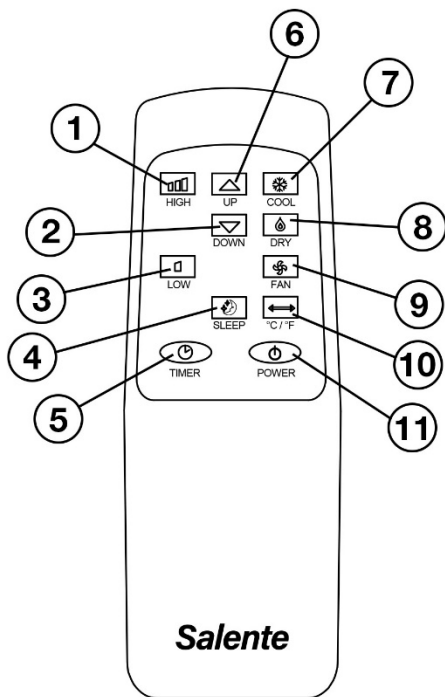


- |   |  |
|---|--|
| <p>1) Active night mode indicator</p> <p>2) Active child lock indicator</p> <p>3) Ionization function indicator (function is unavailable on this model)</p> <p>4) Active timer indicator</p> <p>5) WiFi indicator</p> | <p>12) Traffic indicator</p> <p>13) Touch sensor to activate night mode</p> <p>14) Touch sensor for child lock activation</p> <p>15) Touch sensor for timer activation and WiFi pairing</p> <p>16) Touch sensor to increase the temperature or time value</p> <p>17) Digital display</p> <p>18) Touch sensor for lowering the temperature or time value</p> <p>19) Touch sensor to change fan speed</p> <p>20) Touch sensor to change the operation mode</p> <p>21) Touch sensor for switching the air conditioning on/off</p> |
|---|--|

## Notes:

- *Indicator B3 is not available for this model (it is used for ionization mode).*
- *Indicator B11 is not available for this model (it is used for heating mode).*

**C**



1) Button to activate high fan speed

2) Button to decrease the temperature or time value

3) Button to activate low fan speed

4) Button to activate night mode

5) Timer activation button

6) Button to increase the temperature or time value

7) Button to activate cooling mode

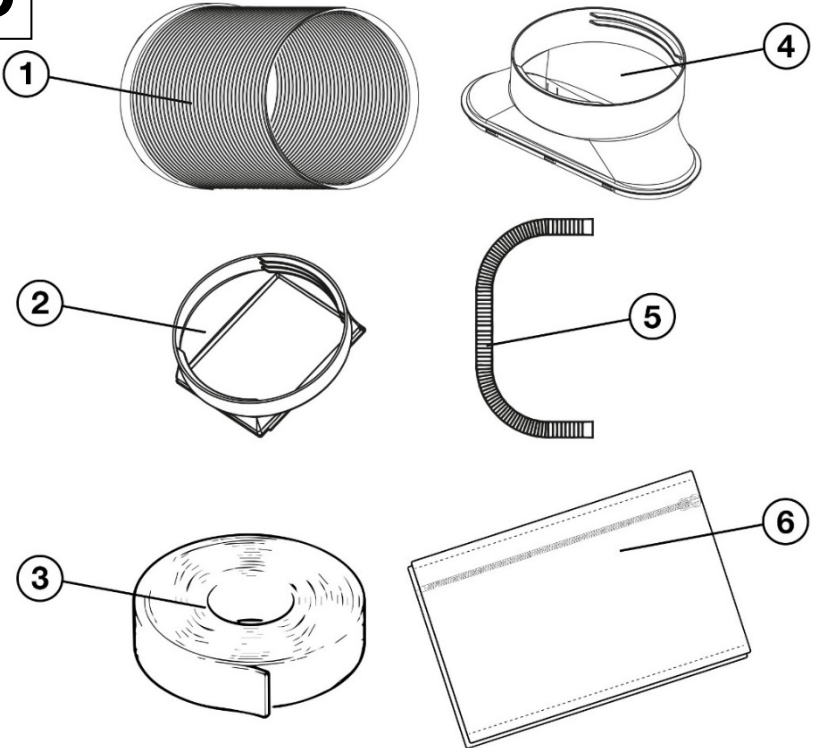
8) Button to activate dehumidification mode

9) Button to activate the summer fan mode

10) Button to select temperature units (°C or °F)

11) Air conditioning on/off button

**D**



- 1) Flexible hose for hot air discharge
- 2) Flexible hose coupling with air conditioning
- 3) Velcro tape

- 4) End cap for window seal
- 5) Flexible condensate drain hose
- 6) Window seal with zipper

## BEFORE FIRST USE

- 1) Check the product for protective stickers, films or other materials intended only for transport to the customer to protect the appliance from scratches or other damage. Remove such before use.
- 2) Before connecting to the mains, ensure by visual inspection that the appliance is intact and no damage has occurred during transportation.
- 3) Check that the rubber plug of drain hole **A9** is properly inserted.

Before first use, ensure that the warm air from the air conditioner is exhausted outside the space to be cooled (applies to cooling mode only, no need to install for dehumidification or summer fan mode).

- 1) Flexible hose **D1** with coupling **D2** and end cap **D4** is supplied for this purpose.
- 2) Screw the **D2** coupling and the **D4** end cap onto both ends of the flexible hose.
- 3) Then insert the coupling **D2** from right to left into the hot air outlet grille **A10**.

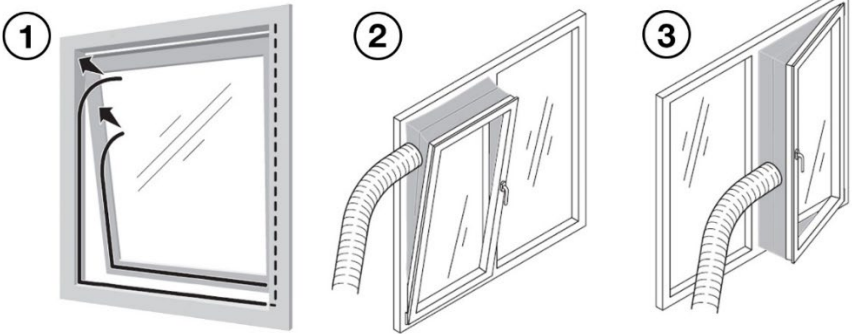
Now proceed to install the window seal (the seal is suitable for casement, tilt and roof windows):

- 1) Open a window.
- 2) For the contact surfaces where you will be gluing the **D3** Velcro tape, we recommend a perfect degreasing, preferably with technical alcohol.
- 3) Remove approx. 10 cm of protective paper from the **D3** tape and start to glue the **D3** tape to the window frame one by one (see Fig. **E1**).
- 4) Fasten the **D6** gasket with Velcro to the slightly open window as shown in Figure **E**, depending on the type of window:
  - Tilt-out or roof window (Fig. **E2**)
  - Casement window (fig. **E3**)
- 5) Stretch the flexible hose **D1** to the required length so that it is not broken anywhere and comfortably reaches from the air conditioner to the window.
- 6) At the point where you want to route the flexible hose to the window, unzip the zipper of the seal **D6**, insert the hose **D1** with the end cap **D4** and zip it up.

### Warning:

**Use only the flexible hose supplied by the manufacturer with this air conditioner. Using a different or longer hose may result in reduced air conditioning performance or even overload and damage the air conditioner.**

**E**



### PROCEDURE FOR DOWNLOADING THE APP AND PAIRING

1) Scan the QR code below with your mobile phone and download the Smart Life app. You can also search for the app manually in the App Store (Apple iPhone) or Google Play (Android) under the name "Smart Life", you can also recognize it by the blue icon shown below.



2) Open the downloaded Smart Life app and register (in case you don't have a registration yet).

### Bluetooth connectivity

- 1) Turn on the Bluetooth function on your mobile phone.
- 2) Connect the air conditioner to the mains and switch it on by touching sensor **B21**.
- 3) Hold touch sensor **B15** on the air conditioner for about 5 seconds until indicator **B5** flashes to indicate the air conditioner is ready to pair.

- 4) Open the Smart Life app.
- 5) The air conditioner automatically pairs with your mobile phone.

### WiFi connectivity

- 1) Connect your mobile phone to a 2.4 GHz WiFi network (this air conditioner does not support 5 GHz).
- 2) Connect the air conditioner to the mains and switch it on by touching sensor **B21**.
- 3) Hold touch sensor **B15** on the air conditioner for about 5 seconds until indicator **B5** flashes to indicate the air conditioner is ready to pair.
- 4) Open the Smart Life app and tap the blue "+" on the top right, then "**Add Device**".
- 5) You can find the air conditioner in the "**Large Home Appliances**" category under the name "**Salente SummerIce9**" or "**Portable Air Conditioner (BLE+Wi-Fi)**".
- 6) Next, follow the instructions in the app.

### Warning:

**The application is subject to constant updates. In case the pairing system is changed, we recommend downloading the current version of this user manual from the manufacturer's website (see QR code in the introduction of this user manual.**

## OPERATING MODES

### Cooling mode (air conditioning)

In this mode, the room can be conditioned in the range of 16-32 °C.

*Remark: If the room temperature reaches 16 °C, the air conditioner switches off automatically. It will only switch on again automatically when the temperature reaches 17 °C again.*

### Dehumidification mode

In this mode, the air conditioner works as a dehumidifier with a capacity of 24 litres per day.

The fan speed is automatically set to low and cannot be changed.

### Warning:

**In this mode it is necessary to connect a drain hose to the drain hole A7 to drain the water.**



**Note:**

1) If the room temperature reaches 15 °C, the air conditioning automatically turns off. It will automatically turn back on only after reaching a temperature of 17 °C.

2) Within the room temperature range of 15-20 °C, the air conditioning dehumidifies for 6 minutes and then automatically shuts off for 3 minutes. Subsequently, dehumidification restarts. This protects the air conditioning against freezing the circuit.

**Summer fan mode**

In this mode, the air conditioner operates like a classic summer fan, circulating air only without the possibility to cool the room to a certain temperature. However, it is possible to set the fan speed and thus the air flow rate.

**SERVICE****Control of basic functions via the control panel (see Fig. B)**

- 1) Plug the power cord plug into an electrical outlet.
- 2) The **B12** indicator lights up red.
- 3) Switch on the air conditioner by touching sensor **B21**.
- 4) Repeatedly touch the **B20** sensor to select one of the desired operating modes:
  - Cooling mode (indicator **B8** lights up)
  - Dehumidification mode (indicator **B9** lights up)
  - Summer fan mode (indicator **B10** lights up)
- 5) Set the desired target temperature by touching sensors **B16** (to increase the temperature value) and **B18** (to decrease the temperature value). The target temperature is shown on the **B17** display and can be set in a range of
- 6) To set the desired fan speed and thus the air flow rate, touch sensor **B19** repeatedly:
  - Low speed (1000 rpm) is indicated by the **B6** indicator.
  - High speed (1200 rpm) is indicated by the **B6** indicator.

You can manually adjust the direction of the airflow using the **A3** tab to control the tilt of the blades.

## Setting the timer using the control panel (see Fig. B)

### Automatic air conditioning switch-off after a certain time

- 1) If you want the air conditioner to switch off automatically after a certain time, touch sensor **B15** while the air conditioner is running (display **B17** switches from temperature to time display).
- 2) Set the desired time in the range of 1-24 hours in 1 hour increments by touching sensors **B16** (to increase the time value) and **B18** (to decrease the time value).
- 3) The selected time flashes four times and the selected target temperature is displayed again on the **B17** display. The timer settings are now saved.
- 4) Active timer setting is indicated by the **B4** indicator lighting up.
- 5) The timer can be cancelled by setting the time value to zero.

### Automatic air conditioning switch-on after a certain time

If you want the air conditioning to switch on automatically after a certain time, do the same as in the previous paragraph, but with the air conditioning switched off.

## Setting the child lock using the control panel (see Fig. B)

The air conditioner can be locked with a child lock so that it cannot be operated or switched off from the control panel.

- 1) To activate the child lock, hold your finger on sensor **B14** for about 5 seconds until indicator **B2** lights up.
- 2) The child lock can be deactivated by holding your finger on sensor **B14** for approximately 5 seconds until indicator **B2** goes out.

## Setting the night mode using the control panel (see Fig. B)

On the control panel and display, it is possible to activate the night mode, when the brightness of the display and the brightness of all indicators will decrease and after one hour of operation the target temperature will be automatically increased by 1°C. After the next hour, the target temperature will increase by another 1 °C (for a total increase of 2 °C in night mode). The night mode will run for 12 hours, after which the air conditioner will switch off automatically.

The night mode is activated and deactivated by touching the **B13** sensor on the control panel and is indicated by the **B1** indicator lighting up.

*Remark: Night mode can only be activated in cooling mode.*

## Control by remote control (see Fig. C)

All of the functions described above that can be controlled from the top control panel of the air conditioner can also be controlled using the supplied remote control.

In addition, you can switch between °C and °F temperature units on the remote control using the **C10** button.

## AUTOMATIC RESTART & MEMORY OF LAST SETTINGS

This air conditioner model is equipped with an automatic restart function in the event of a power failure. When the power is restored, the air conditioner will automatically restart.

A similar feature is the last setting memory, where the air conditioner remembers the last setting even after switching off:

- Operating mode
- Temperatures
- Fan speeds

*Note: memory does not store night mode or timer settings*

## AUTOMATIC DEFROST

At low room temperatures, the cooling condensers inside the air conditioner may freeze in cooling mode. In this case, the air conditioner will automatically start the defrosting process and the **B21** indicator will flash. Automatic defrosting will start when the temperature on the cooling condensers reaches -1 °C and will continue for 10 minutes or until the temperature on the cooling condensers reaches +7 °C.

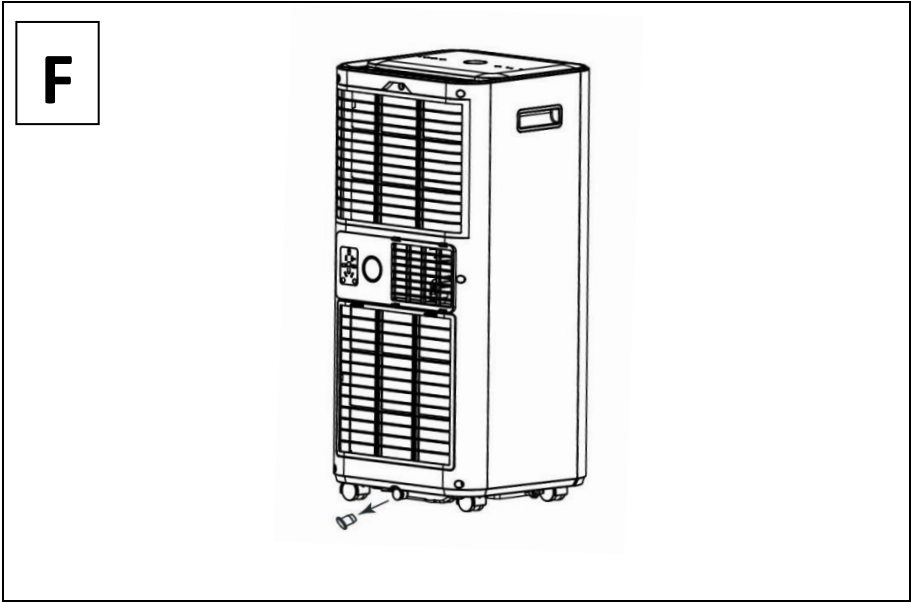
## SINGLE DISCHARGE OF CONDENSATE

If the error message "**Ft**" appears on the display, the condensate tank is full and needs to be emptied. The tank capacity is 0.6 litres.

- 1) First, switch off the air conditioner by touching sensor **B21** and completely disconnect it from the mains by pulling the power cord end from the power socket.
- 2) Place the flexible hose **D5** with one end into the container where the condensate will flow and with the other end onto the drain hole **A9**, which you open with its rubber stopper (see Figure **F**).

**Warning:**

**When the rubber plug is removed, condensate will immediately start to flow out.**



### **PERMANENT CONDENSATE DISCHARGE**

Under normal operating conditions, it is not necessary to drain the condensate permanently, as the condensate inside the air conditioner will gradually evaporate during operation. Permanent drainage of condensate is necessary in the following circumstances:

- In dehumidification mode of operation.
- When the humidity in the room is elevated, the error message "Ft" often appears on the air conditioner display.

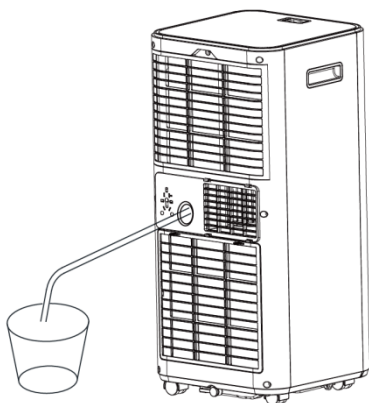
In such cases, proceed as follows:

- 1) First, switch off the air conditioner by touching sensor **B21** and completely disconnect it from the mains by pulling the power cord end from the power socket.
- 2) Place the flexible hose **D5** with one end into the container where the condensate will flow and with the other end onto the drain hole **A7**, which you open with its rubber stopper (see Fig. G).

**Warning:**

**When the rubber plug is removed, condensate will immediately start to flow out.**

**G**



## **CLEANING AND MAINTENANCE**

### **Cleaning of external parts**

Use a soft cloth dampened with lukewarm water to clean the outside of the air conditioner. Do not use harsh cleaners, thinners or solvents, as this may damage the air conditioning surface.

### **Cleaning the filter protection grids**

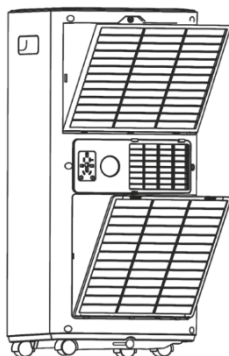
It is recommended to clean both filter protection grilles (upper filter grille **A5** and lower filter grille **A8**) every two weeks of operation.

- 1) Tilt both grilles by pushing slightly on their latches (see Figure **F**).
- 2) For lighter soiling, they can be gently vacuumed with a vacuum cleaner using the brush attachment.
- 3) For heavier soiling, wash them under running lukewarm water and allow them to dry thoroughly before reinstalling them on the air conditioner body.

### **Warning:**

- **Never operate the air conditioner without the filter protection grilles in place. The life of the appliance may be significantly reduced or damaged.**
- **Never touch the internal parts of the air conditioner (cooling condensers) after removing the protective grilles. The condensers are very sharp and can cut the skin.**

# H



## PROBLEM SOLVING

The Problem	Check	Solution
Air conditioning not working	Check for a secure power connection.	Insert the power cord firmly into the power outlet.
	Check if the water level indicator lights up?	Empty the drain pan by removing the rubber stopper.
	Check the room temperature.	The operating temperature range is 5-35°C.
Air conditioning does not cool sufficiently	Check that the air filter is not dirty.	If necessary, clean the air filter.
	Check that the air duct is not blocked.	Removing the obstacle.
	Check that the door or window in the room is open.	Keep doors and windows closed.
	Check that the desired operating mode is selected and that the temperature is set correctly.	Set the mode and temperature to the correct setting according to the instructions.
	The exhaust hose is disconnected.	Check that the exhaust hose is firmly connected.
Water leakage	Overflow when moving the unit.	Empty the water tank before transport.
	Check that the drain hose is not kinked or bent.	Straighten the hose to avoid existing siphon.
Excessive noise	Check that the unit is securely positioned.	Place the unit on a horizontal and solid surface.

	Check for loose, vibrating parts.	Secure and tighten the parts.	
	The noise sounds like running water.	The noise comes from the flowing refrigerant. That's normal.	
Error message on the display	E0	Internal electronics error	Take your air conditioner to an authorised service centre
	E1	Damaged temperature sensor	Take your air conditioner to an authorised service centre
	E2	Damaged thermal fuse	Take your air conditioner to an authorised service centre
	Ft	Full water tank	Empty the reservoir through the hole in the bottom of the air conditioner



**Disposal:** If the information leaflet, packaging or product label contains a crossed-out bin symbol, this means that in the European Union all electrical and electronic products, batteries and accumulators marked in this way must be placed in separate waste containers at the end of their life. Do not dispose of these products in unsorted municipal waste.



#### DECLARATION OF CONFORMITY

Abacus Electric, s.r.o. hereby declares that the SALENTE SummerIce9 product meets the requirements of the standards and regulations applicable to this type of equipment. The full text of the Declaration of Conformity can be found at <http://ftp.salente.cz/ce>.

#### Importer / Manufacturer

Abacus Electric, s.r.o.  
Planá 2, 370 01, Czech Republic

Made in P.R.C.

Copyright © Abacus Electric, s.r.o.  
[www.salente.eu](http://www.salente.eu)

All rights reserved.

Design and appearance are subject to change without notice.

## Tartalomjegyzék

BEVEZETÉS.....	73
A FELHASZNÁLÓI KÉZIKÖNYV LEGFRISSEBB VERZIÓJA .....	73
BIZTONSÁGI FIGYELMEZTETÉSEK ÉS UTASÍTÁSOK.....	73
KÜLÖNLEGES FIGYELMEZTETÉSEK AZ R290 HŰTŐKÖZEGGÁZT HASZNÁLÓ KÉSZÜLÉKEKRE VONATKOZÓAN.....	77
ZÖRÖM.....	78
CSOMAGOLÁSI TARTALOM.....	78
SPECIFIKÁCIÓK .....	79
AZ EGYES ALKATRÉSZEK LEÍRÁSA .....	81
AZ ELSŐ HASZNÁLAT ELŐTT .....	85
AZ ALKALMAZÁS LETÖLTÉSÉNEK ÉS A PÁROSÍTÁSNAK AZ ELJÁRÁSA.....	86
ÜZEMMÓDOK .....	87
SZOLGÁLTATÁS.....	88
AUTOMATIKUS ÚJRAINDÍTÁS ÉS A LEGUTÓBBI BEÁLLÍTÁSOK MEMÓRIÁJA	90
AUTOMATIKUS LEOLVASZTÁS.....	90
KONDEZÁTUM EGYSZERI ELVEZETÉSE.....	91
ÁLLANDÓ KONDEZÁTUM ELVEZETÉS .....	92
TISZTÍTÁS ÉS KARBANTARTÁS .....	92
PROBLÉMAMEGOLDÁS .....	94



- A termék üzembe helyezése előtt kérjük, olvassa el figyelmesen a teljes használati útmutatót, még akkor is, ha korábban már ismerte egy hasonló típusú termék használatát.
- Őrizze meg ezt a felhasználói kézikönyvet a későbbi használatra - a termék szerves részét képezi, és fontos utasításokat tartalmazhat a termék üzembe helyezésével, üzemeltetésével és gondozásával kapcsolatban.
- Győződjön meg róla, hogy a készüléket használni szándékozó személyek is elolvasták ezt a használati útmutatót.
- Ha ezt a készüléket másoknak adja, ajándékozza vagy eladja, kérjük, adja át nekik ezt a használati útmutatót a termékkel együtt, és emlékeztesse őket, hogy olvassák el.
- A garanciaidő alatt javasoljuk, hogy a termék eredeti csomagolását őrizze meg - ez a lehető legjobban védi a készüléket a szállítás során.

**A FELHASZNÁLÓI KÉZIKÖNYV LEGFRISSEBB VERZIÓJA**

A Szalente folyamatos termékinnovációi és a jogszabályi változások miatt a jelen használati útmutató mindig a legfrissebb változatát találja meg a [www.salente.eu](http://www.salente.eu) weboldalon, vagy egyszerűen az alább látható QR-kódot beolvasva mobiltelefonjával:

**BIZTONSÁGI FIGYELMEZTETÉSEK ÉS UTASÍTÁSOK****A) Általános közlemények:**

- A készüléket csak a jelen használati útmutatóban leírtak szerint használja.
- Ezt a készüléket használhatják 8 éves vagy idősebb gyermekek, valamint csökkent fizikai, érzékszervvagy szellemi képességekkel rendelkező, illetve tapasztalat és ismeretek hiányában lévő személyek, feltéve, hogy felügyelet alatt állnak, vagy eligazítást kaptak a készülék biztonságos használatáról, és megértették a lehetséges veszélyeket.
- Óvatosan csomagolja ki a készüléket, ügyelve arra, hogy ne dobja ki a csomagolóanyagot, amíg nem találja meg a termék összes alkatrészét.
- Az első használat előtt távolítsa el minden csomagoló- és marketinganyagot a termékről.

- Ha a készüléket gyermekek közelében kell használni, kérjük, legyen különösen óvatos. A készüléket mindig helyezze el a gyermekek számára elérhetetlen helyre. A gyermekeket felügyelni kell, hogy ne játsszanak a termékkel.
- Ne engedje, hogy a készüléket játékként használják.
- Ne rázza a terméket, és ügyeljen arra, hogy ne essen a földre.
- Ne érintse meg a készüléket nedves vagy nedveskézzel. Ez különösen akkor igaz, ha konnektorhoz csatlakoztatva van.
- Ne próbálja meg eltávolítani a készülék külső burkolatát.
- A gyártó nem vállal felelősséget a készülék és tartozékai nem rendeltetésszerű használatából eredő károkért.
- **A készüléket lehetőleg függőleges helyzetben tárolja és szállítsa. Ha a készülék szállítás közben 45°-kal vagy annál nagyobb mértékben megdől, várjon 24 órát a bekapcsolás előtt.**
- Ne tegye ki magát hosszú ideig hideglevegőnek. Ez káros hatással lehet az egészségére.

## B) A készülék helye:

- A készüléket mindig vízszintes, kemény, sima, száraz és stabil helyen helyezze el.
- Soha ne helyezze a készüléket ferde felületekre.
- A készüléket robbanásveszélyes gázoktól, gyúlékony, éghető és illékony anyagoktól (oldószerek, lakkok, ragasztók stb.) távol használja és tárolja.
- Ne tegye ki a készüléket szélsőséges hőmérsékletnek, közvetlen napfénynek, túlzott páratartalomnak (pl. fürdőszoba, szauna, úszómedence stb.), és ne helyezze túl poros környezetbe.
- Ne helyezze a készüléket fűtőtestek, nyílt lángok vagy más, hőforrást jelentő készülékek vagy berendezések közelébe.
- Ne használja a készüléket erős elektromágneses mező hatósugarában (pl. mikrohullámú sütő).
- Ne helyezze a készüléket vagy tartozékait elektromos vagy gázfőzőlapra vagy annak közelébe, illetve asztal vagy konyhai munkalap szélére.
- Ne tegye ki a készüléket csöpögő vagy fröccsenő víznek. Ne permetezze vagy öblítse le vízzel vagy más folyadékkal. Ne merítse vízbe vagy más folyadékba, még részben sem.
- Ne használja a készüléket tárgyak tárolására, és ügyeljen arra, hogy tároláskor ne helyezzen más tárgyakat a készülékre.

- Amikor a készülék üzemel, a készülék minden oldalán legalább 30 cm-es helyet kell hagyni a légáramláshoz.
- Ne takarja el a levegő be- vagy kimenetinyílásokat, illetve egyéb szellőzőnyílásokat, és ne helyezzen bele tárgyakat. Ellenkező esetben a készülék megsérülhet.
- Ne takarja le a termék szellőzőnyílásait.
- A készüléket  $9\text{m}^2\text{-nél}$  nagyobb helyiségben lehet telepíteni, üzemeltetni és tárolni.
- A készülék görgőkkel van felszerelve. Használatakor fokozott óvatossággal járjon el, pl. nehogy leessen a lépcsőn vagy lecsússzon egy lejtős felületről.

### C) A készülék rendeltetése:

- A készüléket otthonokban, irodákban és hasonló helyiségekben történő használatra tervezték. Ne használja kereskedelmi, orvosi vagy egyéb célokra.
- Ne használja a készüléket a rendeltetésétől eltérő célokra.
- A készüléket nem folyamatos üzemre tervezték.
- A készüléket beltéri használatra tervezték, ne használja kültéren.
- Ne használja ezt a készüléket programozóval, időzítővel, távirányítóval vagy bármilyen más olyan komponenssel, amely automatikusan bekapcsolná a készüléket.

### D) Tartozékok:

- Soha ne használjon olyan tartozékokat, amelyeket nem ehhez a termékhez mellékeltek vagy nem ehhez a termékhez szántak.
- Minden használat előtt győződjön meg arról, hogy a kiválasztott tartozék nem sérült meg. Soha ne használja a készüléket sérült tartozékokkal.

### E) A készülék sérülése és javítása:



Bármilyen javítást csak hivatalos szervizközpont végezhet.

- Soha ne javítsa a készüléket saját maga, és ne végezzen rajta semmilyen beállítást! A termék minden javítását és beállítását bízza szakemberre/szervizre. Ha a termékkel a garancia ideje alatt babrál, azzal a garanciális előnyök elvesztésének kockázatát kockáztatja.

- Soha ne használja a készüléket, ha az nem működik megfelelően, ha a földre esett és megsérült, vagy ha vízbe esett. Ebben az esetben javíttassa meg egy profi céggel/szervizzel.
- Ha a készülék vízbe kerül, semmilyen körülmények között ne használja, és adja át a készüléket ellenőrzésre egy hivatalos szervizközpontnak.
- Ha a készülék használat közben felborul, kapcsolja ki, és azonnal válassa le a fő áramforrásról. Ellenőrizze szemrevételezéssel a készüléket, hogy nincs-e rajta sérülés, és várjon 24 órát, mielőtt újra bekapcsolja a készüléket.
- Ha azt gyanítja, hogy a készülék bármilyen módon megsérült, kérjen segítséget egy hivatalos szerviztől.
- Kapcsolja ki a készüléket, ha furcsa hangot ad, szagot vagy füstöt bocsát ki.

## **F) Készülékek karbantartása és tisztítása:**

- Tartsa tisztán a készüléket. Tisztításkor kövesse a Tisztítás és karbantartás fejezetben leírtakat.
- A tisztítást és a karbantartást a felhasználó csak 8 éves korig és felügyelet mellett végezheti gyermekekkel. A 8 év alatti gyermekeknek távol kell maradniuk a terméktől.

## **G) Tápegység**

- Mielőtt csatlakoztatja a készüléket a hálózati aljzathoz, győződjön meg arról, hogy a címtáblán feltüntetett feszültség megegyezik az Ön hálózati aljzatának feszültségével.
- Csak akkor csatlakoztassa a készüléket a hálózati aljzathoz, ha az megfelelően össze van szerelve.
- A hálózati aljzatnak szabadon hozzáférhetőnek kell lennie, hogy a hálózati kábel szükség esetén gyorsan leválasztható legyen az áramforrásról.
- A termék használata előtt tekerje ki teljesen a tápkábelt.
- Ne tekerje a tápkábelt a termék köré.
- Ne csatlakoztassa vagy húzza ki a készülék tápkábelét a konnektorból nedves kézzel.
- Ügyeljen arra, hogy a tápkábel villája ne érintkezzen nedvességgel, vízzel vagy más folyadékkal. Ha ez még mindig előfordul, gondosan szárítsa meg a villát, mielőtt újra használná.
- Ne húzza ki a készüléket a hálózati aljzathoz a tápkábel meghúzásával. A tápkábel vagy a hálózati aljzat megsérülhet. Húzza ki a tápkábelt a hálózati aljzathoz a dugó kihúzásával.

- Ne helyezzen nehéz tárgyakat a tápkábelre.
- Ügyeljen arra, hogy a tápkábel ne lógjon az asztal széle fölé, és ne érjen forró felületekhez vagy éles tárgyakhoz.
- Ne takarja a hálózati kábelt szőnyeggel. Ne helyezzen szőnyeget, lábazati deszkákat vagy más burkolatokat a hálózati kábelre. Ne helyezze a hálózati kábelt bútorok vagy készülékek alá. A hálózati kábelt úgy helyezze el, hogy ne lehessen rajta áthaladni vagy megbotlani benne. Ha ez történik, azonnal húzza ki a készüléket a konnektorból.
- A tápkábelt mindig csak száraz ruhával tisztítsa meg, soha ne mossa le vízzel.
- Mindig kapcsolja ki és húzza ki a készüléket, ha nem használja, ha felügyelet nélkül hagyja, valamint tisztítás, karbantartás vagy tárolás előtt.
- Tartsa szárazon a tápkábelt.
- A készüléket csak megfelelően földelt hálózati aljzathoz csatlakoztassa.
- Ne csatlakoztassa a készüléket hosszabbító kábelhez.
- Ne állítsa be a tápkábel hosszát.
- Ha a tápkábel megsérült, a veszélyes helyzetek elkerülése érdekében cseréltesse ki szakképzett szervizben. Tilos a készüléket sérült tápkábellel használni.
- Vihar esetén a készüléket ki kell kapcsolni, és a tápkábelt ki kell húzni a hálózati aljzathoz, hogy villámcsapás esetén ne keletkezzen kár.
- Kapcsolja ki a készüléket, és húzza ki a tápkábelt a hálózati aljzathoz, ha a készülék furcsa hangot ad ki, vagy ha szagot vagy füstöt bocsát ki.

## KÜLÖNLEGES FIGYELMEZTETÉSEK AZ R290 HŰTŐKÖZEGGÁZT HASZNÁLÓ KÉSZÜLÉKEKRE VONATKOZÓAN



A készüléket gyúlékony R290 gázzal töltötték fel. Tűzveszély áll fenn.

- Ez a készülék körülbelül 220 g R290 hűtőközeggázt tartalmaz.
- Az R290 egy olyan hűtőközeggáz, amely megfelel az európai környezetvédelmi előírásoknak.
- Felhívjuk figyelmét, hogy a készülékben lévő hűtőközeg gáz szagtalan.
- A leolvasztás és tisztítás elvégzéséhez csak a gyártó által ajánlott eszközöket használjon.

- Ezt a készüléket olyan környezetben kell elhelyezni, ahol a folyamatos működéshez nem lehetnek tűz-, gáz- vagy hőforrások (pl. nyílt láng, gázkészülékek vagy elektromos fűtőtestek).
- Ne fúrja, lyukassza vagy lyukassza ki a készüléket.
- Ne gyújtsa meg a készüléket.
- A helyiségnek, amelyben a készüléket beszerelik, működtetik vagy tárolják, olyannak kell lennie, hogy megakadályozza a kiszabadult hűtőközeg visszatartását, amely robbanást vagy tüzet okozhat a hűtőközeg meggyulladását követően, amikor elektromos fűtőtesteket, elektromos tűzhelyeket, gázgrilleket és sütőket vagy más tűz-, gáz- vagy hőforrásokat bekapcsolnak és meggyújtanak.



A készülék használata előtt olvassa el ezt a használati útmutatót.



**FIGYELEM:** Ez a készülék nem arra szolgál, hogy programozóval, külső időzítővel, távvezérlő aljzattal vagy távirányítóval vezéreljék.

## ZÖRÖM

A készülék bejelentett zajkibocsátási értéke 65 dB(A), amely az 1 pW referencia-hangteljesítményhez viszonyított A hangteljesítményszint.

## CSOMAGOLÁSI TARTALOM

- Légh Kondicionálás
- Távírányító
- Használati utasítás
- Rugalmas tömlők
- Reduktor a hajlékony tömlő és a légh Kondicionáló csatlakoztatásához
- Ablakok tömítései
- Csökkentő a rugalmas tömlő és az ablaktömítés összekapcsolásához
- Vízvezető tömlő

## SPECIFIKÁCIÓK

Hűtési kapacitás 9000 BTU/óra.

12-20<sup>m<sup>2</sup></sup>-es szobákhoz

3 funkció egyben: hűtés, párátlanítás és nyári ventilátor

Hőmérséklet beállítása 16-32 °C között

Csatlakozás a Tuya SmartLife mobilalkalmazáshoz iPhone és Android telefonokhoz

A energiaosztály, 2,6 EER értékkel

Extra halk működés 52/54 dB (alacsony/magas ventilátorsebesség)

Távírányító

Digitális kijelző

Időzítő 1-24 óra

Párátlanítási kapacitás 24 liter/nap

Éjszakai üzemmód a kijelző fényerejének csökkentésével

Két ventilátor sebesség (1000/1200 fordulat/perc)

Ablaktömítés mellékelve

24-150 cm hosszúságú, állítható hosszúságú forrólevegős tömlő

Oldalsó fogantyúk és görgők a könnyű kezelhetőség érdekében

A hűtőközeg típusa és tömege: R290 (160 g)

Felvett teljesítmény 1005 W

A bemeneti kábel hossza: 1,8 m

### Tájékoztató (a 626/2011/EU rendeletnek megfelelően készült)

Leírás	Mark	Érték
Márka	-	Salente
Modell megnevezése	-	SummerICE 9
Hűtőközeg	típus/súly	R290/160 g
Globális felmelegedési potenciál*	GWP	3
Névleges hűtési bemenet	PEER	1,005 kW
Névleges fűtési teljesítmény	PCOP	-
Névleges hűtési kapacitás	PRATED	2,6 kW (9000 BTU/óra)
Névleges fűtési teljesítmény	PRATED	-
Névleges hűtési tényező	EER <sub>rated</sub>	2,6
Névleges fűtési tényező	COP <sub>rated</sub>	-
Hangteljesítményszint	LWA	65 dB(A)
Zaj		52/54 dB

Villamosenergia-fogyasztás hűtés közben	QSD	1,005 kW
Villamosenergia-fogyasztás fűtés közben	QSD	-
Készenléti energiafogyasztás	PSB	0,5 W
Energiafogyasztás a termosztát kikapcsolt állapotában	PTO	-
Légáramlás	-	340 m <sup>3</sup> /h
Párátlanítási kapacitás	-	24 l/den
Ajánlott szobai hangerő	-	31-53 m <sup>3</sup>
Ajánlott szobafelület	-	12-20 m <sup>2</sup>
Rugalmas tömlő a meleg levegő elvezetéséhez	hossz/átmérő	24-150 cm/15 cm
Ventilátor fordulatszám		1200/1000 fordulat/perc.
Energiaosztály	hűtés/fűtés	A
Névleges feszültség és frekvencia	-	220-240V~/50 Hz
Névleges áram	-	4,5 A
A termék méretei	W × H × D	315 × 698 × 310 mm
Csomagolási méretek	W × H × D	380 × 875 × 356 mm
Az egyes termékek súlya	netto	22,5 kg
A termék súlya csomagolással és tartozékokkal együtt	bruttó	26 kg
Gyártó	Abacus Electric, s.r.o., No. 2, 370 01 Planá, Cseh Köztársaság	
Beszállító a cseh piacra	Abacus Electric, s.r.o., No. 2, 370 01 Planá, Cseh Köztársaság	
További információért forduljon a következő címhez	<a href="http://www.salente.cz">www.salente.cz</a>	

\* A hűtőközegek szivárgása hozzájárul az éghajlatváltozáshoz. Egy alacsonyabb globális felmelegedési potenciállal (GWP) rendelkező hűtőközeg kevésbé járul hozzá a globális felmelegedéshez, ha a légkörbe kerül, mint egy magasabb GWP-vel rendelkező hűtőközeg. Ez a berendezés 2088 GWP értékű hűtőközeget tartalmaz. Ez azt jelenti, hogy ha 1 kg ilyen hűtőközeg kerülne a légkörbe, a globális felmelegedésre gyakorolt hatása



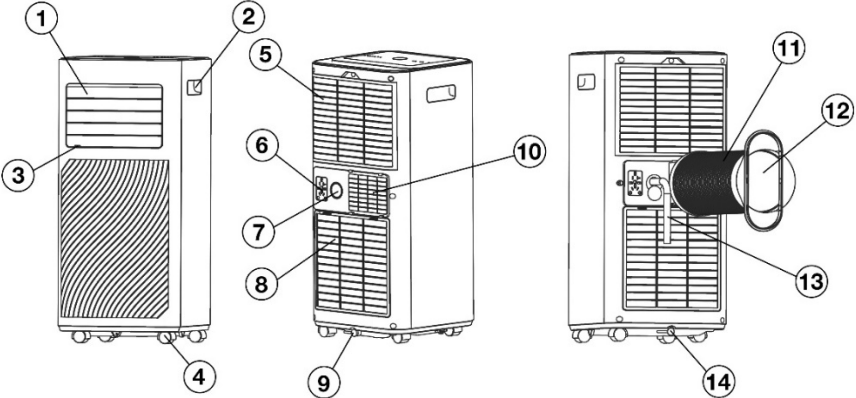
100 év alatt háromszor nagyobb lenne, mint 1 kg<sub>CO2</sub>-é. Ne avatkozzon bele a hűtőkörbe, és ne szerelje szét a terméket saját maga, mindig forduljon szakemberhez.

Megjegyzés...: A berendezés a Kiotói Jegyzőkönyv hatálya alá tartozó fluortartalmú üvegázhatású gázokat tartalmaz.

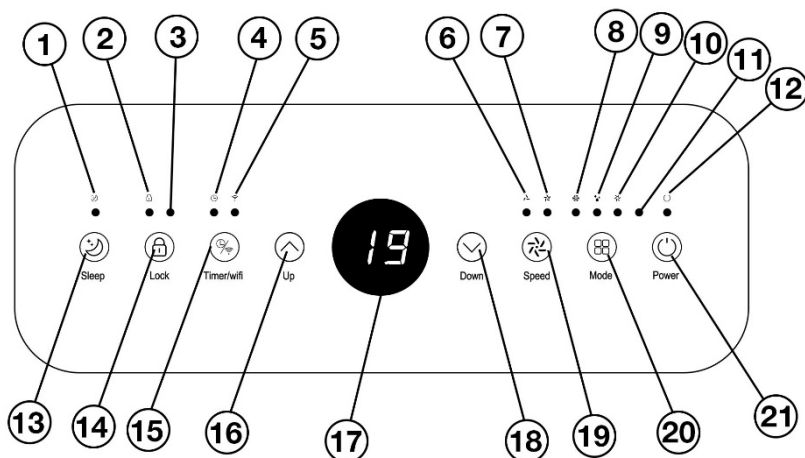
### Az áramütés elleni védelem foka

I. osztály - Az áramütés elleni védelmet az alapszigetelés és a készülék élettelen részeinek a hálózati védővezetőhöz való csatlakoztatása biztosítja.

### AZ EGYES ALKATRÉSZEK LEÍRÁSA

<b>A</b>	
	
<ul style="list-style-type: none"><li>1) Kimeneti lapátok</li><li>2) Oldalsó fogantyúk</li><li>3) Kimenet a lamellák dőlésének vezérléséhez</li><li>4) Futó kerekek</li><li>5) Védőrács a felső légszűrőhöz</li><li>6) Hely a tápkábel villának</li><li>7) Lefolyónyílás az állandó kondenzátum elvezetéséhez</li><li>8) Védőrács az alsó légszűrőhöz</li></ul>	<ul style="list-style-type: none"><li>9) Gumidugóval ellátott leeresztőnyílás a felesleges kondenzátum számára</li><li>10) Meleglevegő-elvezető védőrács</li><li>11) Rugalmas tömlő a forró levegő elvezetéséhez</li><li>12) Végzáró sapka az ablaktömítéshez</li><li>13) Vízelvezető tömlő</li><li>14) Lefolyónyílás a felesleges kondenzátum számára</li></ul>

# B

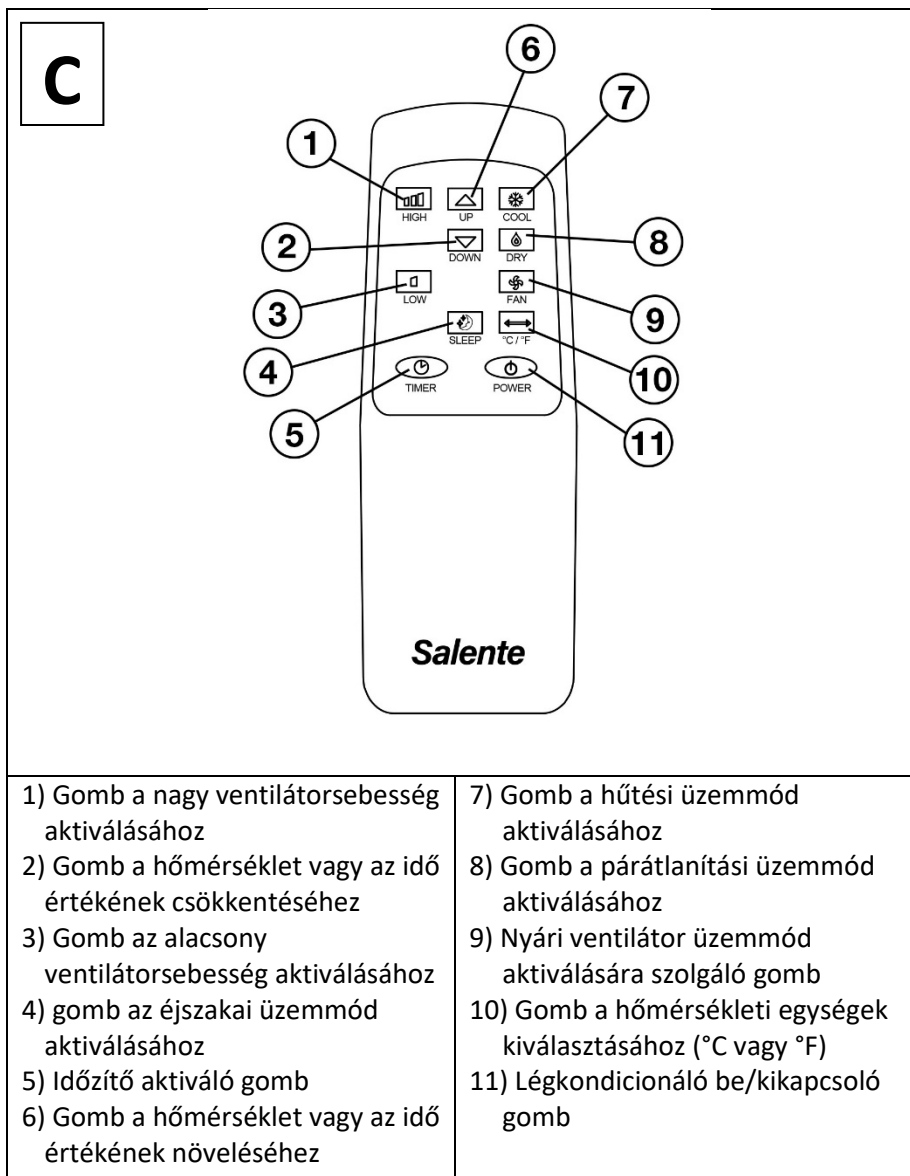


- |  |  |
|--|--|
| 1) Aktív éjszakai üzemmód jelző  | 12) Forgalmi jelző   |
| 2) Aktív gyermekzár jelző  | 13) Érintésérzékelő az éjszakai üzemmód aktiválásához                        |
| 3) Ionizációs funkciójelző (a funkció ezen a modellen nem érhető el)       | 14) Érintésérzékelő a gyermekzár aktiválásához                               |
| 4) Aktív időzítő kijelző   | 15) Érintésérzékelő az időzítő aktiválásához és a WiFi párosításhoz          |
| 5) WiFi kijelző  | 16) Érintse meg az érzékelőt a hőmérséklet vagy az idő értékének növeléséhez |
| 6) Alacsony ventilátor fordulatszám jelző                                  | 17) Digitális kijelző  |
| 7) Magas ventilátor fordulatszám jelző                                     | 18) Érintésérzékelő a hőmérséklet vagy az időérték csökkentéséhez            |
| 8) Aktív hűtési üzemmód jelző  | 19) Érintésérzékelő a ventilátor sebességének módosításához                  |
| 9) Aktív párátlanítási mód kijelzője                                       | 20) Érintésérzékelő a működési mód megváltoztatásához                        |
| 10) Nyári ventilátor aktív üzemmód jelző                                   | 21) Érintésérzékelő a légkondicionáló be-/kikapcsolásához                    |
| 11) Aktív fűtési üzemmód kijelző (a funkció ezen a modellen nem érhető el) |  |

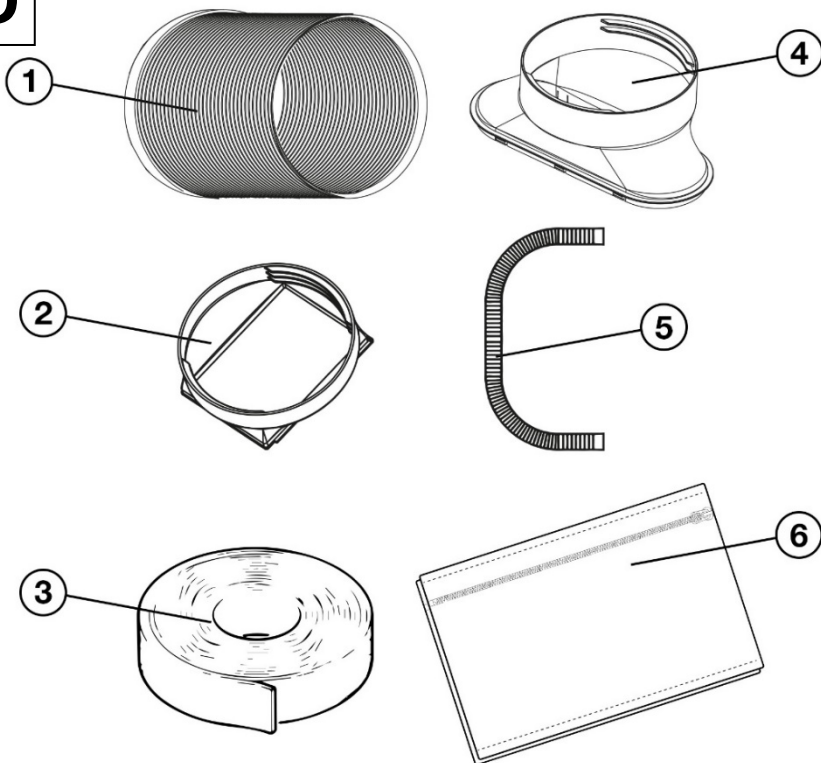
## Megjegyzések:

- A B3 jelző nem áll rendelkezésre ennél a modellenél (ionizációs üzemmódban használatos).

- A B11 jelző nem áll rendelkezésre ennél a modellnél (fűtési üzemmódban használatos).



# D



1) Rugalmas tömlő a forró levegő elvezetéséhez

2) Rugalmas tömlőcsatlakozó légkondicionálóval

3) tépőzáras szalag

4) Végzáró sapka az ablaktömítéshez

5) Rugalmas kondenzátum leeresztő tömlő

6) Ablaktömítés cipzárral

## AZ ELSŐ HASZNÁLAT ELŐTT

- 1) Ellenőrizze, hogy a terméken nincsenek-e védőmatricák, fóliák vagy más, kizárólag a vevőhöz való szállításra szánt anyagok, amelyek a készüléket megvédik a karcolásoktól vagy más sérülésektől. Használat előtt távolítsa el ezeket.
- 2) A hálózatra való csatlakoztatás előtt szemrevételezéssel győződjön meg arról, hogy a készülék sértetlen, és a szállítás során nem sérült meg.
- 3) Ellenőrizze, hogy az **A9** leeresztőnyílás gumidugója megfelelően van-e behelyezve.

Az első használat előtt gondoskodjon arról, hogy a légkondicionálóból a meleg levegő a hűtendő helyiségen kívülre távozzon (csak a hűtési üzemmódra vonatkozik, párátlanítási vagy nyári ventilátor üzemmódhoz nem kell beszerezni).

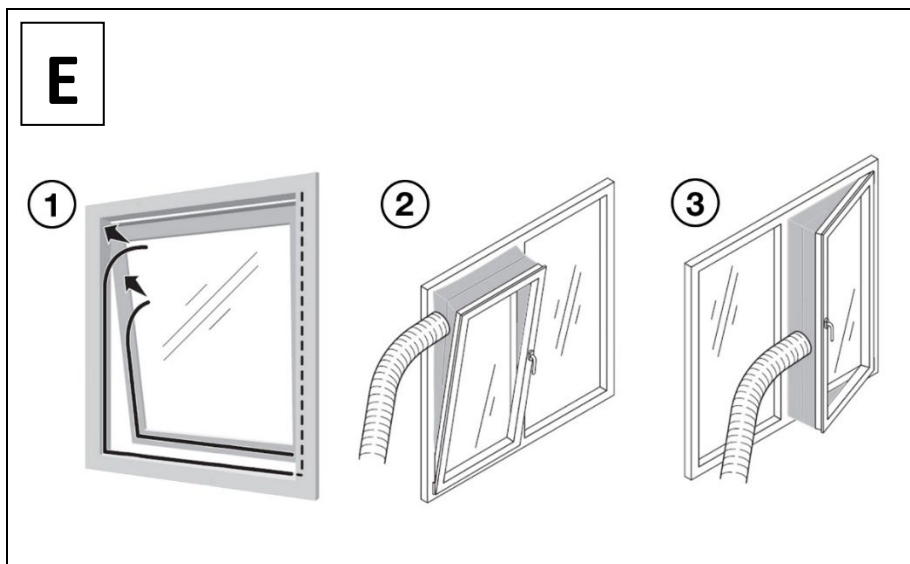
- 1) A **D1** rugalmas tömlő a **D2** csatlakozóval és a **D4** végzáró sapkával együtt kerül szállításra.
- 2) Csavarja a **D2** csatlakozót és a **D4** végzáró sapkát a hajlékony tömlő mindkét végére.
- 3) Ezután illessze be a **D2** csatlakozót jobbról balra a forrólevegő-kimeneti rácsba **A10**.

Ezután folytassa az ablaktömítés beszerelését (a tömítés a szárnyas, billenő és tetőablakokhoz alkalmas):

- 1) Nyisson meg egy ablakot.
- 2) Azokra az érintkezési felületekre, amelyekre a **D3** tépőzáras szalagot ragasztja, javasoljuk a tökéletes zsirtalanítást, lehetőleg műszaki alkohollal.
- 3) Távolítson el kb. 10 cm védőpapírt a **D3** szalagról, és kezdje el a **D3** szalagot egyenként az ablakkeretre ragasztani (lásd **E1.** ábra).
- 4) Rögzítse a **D6** tömítést tépőzárral a kissé nyitott ablakhoz az **E** ábrán látható módon, az ablak típusától függően:
  - Kibillenthető vagy tetőablak ( **E2** ábra)
  - Nyílászáró ablak ( **E3** ábra)
- 5) Nyújtsa a **D1** rugalmas tömlőt a kívánt hosszúságúra, hogy sehol ne törjön meg, és kényelmesen elérjen a légkondicionálótól az ablakig.
- 6) Azon a ponton, ahol a hajlékony tömlőt az ablakhoz akarja vezetni, húzza ki a **D6** tömítés cipzárját, helyezze be a **D1** tömlőt a **D4** végzáró sapkával, és húzza fel a cipzárát.

### **Figyelmeztetés:**

Csak a gyártó által a légkondicionálóhoz mellékelt hajlékony tömlőt használja. Más vagy hosszabb tömlő használata a légkondicionáló teljesítményének csökkenéséhez vagy akár túlterheléshez és a légkondicionáló károsodásához is vezethet.



### **AZ ALKALMAZÁS LETÖLTÉSÉNEK ÉS A PÁROSÍTÁSNAK AZ ELJÁRÁSA**

1) Szkenelje be mobiltelefonjával az alábbi QR-kódot, és töltsse le a Smart Life alkalmazást. Az alkalmazást manuálisan is megkeresheti az App Store-ban (Apple iPhone) vagy a Google Play-ben (Android) "Smart Life" néven, az alább látható kék ikonról is felismerheti.



2) Nyissa meg a letöltött Smart Life alkalmazást, és regisztráljon (ha még nem rendelkezik regisztrációval).

## Bluetooth-kapcsolat

- 1) Kapcsolja be a Bluetooth funkciót a mobiltelefonján.
- 2) Csatlakoztassa a légkondicionálót a hálózathoz, és a **B21** érzékelő megérintésével kapcsolja be.
- 3) Tartsa a **B15** érintésérzékelőt a légkondicionálón körülbelül 5 másodpercig, amíg a **B5** jelzőfény villogva jelzi, hogy a légkondicionáló készen áll a párosításra.
- 4) Nyissa meg a Smart Life alkalmazást.
- 5) A légkondicionáló automatikusan párosodik a mobiltelefonjával.

## WiFi kapcsolat

- 1) Csatlakoztassa mobiltelefonját egy 2,4 GHz-es WiFi hálózathoz (ez a légkondicionáló nem támogatja az 5 GHz-es frekvenciát).
- 2) Csatlakoztassa a légkondicionálót a hálózathoz, és a **B21** érzékelő megérintésével kapcsolja be.
- 3) Tartsa a **B15** érintésérzékelőt a légkondicionálón körülbelül 5 másodpercig, amíg a **B5** jelzőfény villogva jelzi, hogy a légkondicionáló készen áll a párosításra.
- 4) Nyissa meg a Smart Life alkalmazást, és koppintson a kék"+"-ra a jobb felső sarokban, majd a **"Készülék hozzáadása" lehetőségre.**
- 5) A légkondicionáló a **"Nagy háztartási készülékek"** kategóriában található **"Salente SummerIce9"** vagy **"Hordozható légkondicionáló (BLE+Wi-Fi)"** néven.
- 6) Ezután kövesse az alkalmazásban található utasításokat.

### Figyelmeztetés:

**Az alkalmazás folyamatos frissítéseknek van kitéve. Amennyiben a párosítási rendszer megváltozik, javasoljuk, hogy töltsse le a jelen felhasználói kézikönyv aktuális verzióját a gyártó weboldaláról (lásd a QR-kódot a jelen felhasználói kézikönyv bevezetőjében).**

## ÜZEMMÓDOK

### Hűtési üzemmód (légkondicionálás)

Ebben az üzemmódban a helyiséget 16-32 °C között lehet klimatizálni.

*Megjegyzés: Ha a helyiség hőmérséklete eléri a 16 °C-ot, a légkondicionáló automatikusan kikapcsol. Csak akkor kapcsol be újra automatikusan, ha a hőmérséklet ismét eléri a 17 °C-ot.*

## Párátlanítási mód

Ebben az üzemmódban a légkondicionáló 24 liter/nap kapacitású párátlanítóként működik.

A ventilátor sebessége automatikusan alacsonyra van állítva, és nem módosítható.

### Figyelmeztetés:

**Ebben az üzemmódban egy leeresztőtömlőt kell csatlakoztatni az A7 leeresztőnyíláshoz a víz leeresztéséhez.**

### Megjegyzés:

1) Ha a szobahőmérséklet eléri a 15 °C-ot, a légkondicionálás automatikusan kikapcsol. Csak akkor kapcsol vissza automatikusan, ha a hőmérséklet eléri a 17 °C-ot.

2) A 15-20 °C közötti szobahőmérséklet tartományban a légkondicionálás 6 percig párátlanít, majd 3 percre automatikusan kikapcsol. Ezt követően a párátlanítás újraindul. Ez megvédi a légkondicionálót a kör fagyásától.

## Nyári ventilátor üzemmód

Ebben az üzemmódban a légkondicionáló úgy működik, mint egy klasszikus nyári ventilátor, csak a levegőt keringeti, anélkül, hogy a helyiséget egy bizonyos hőmérsékletre tudná hűteni. Lehetőség van azonban a ventilátor fordulatszámának és így a légáramlásnak a beállítására.

## SZOLGÁLTATÁS

Az alapfunkciók vezérlése a kezelőpanelen keresztül (lásd a B ábrát)

- 1) Csatlakoztassa a tápkábel dugaszát egy konnektorba.
- 2) A **B12** jelző pirosan világít.
- 3) Kapcsolja be a légkondicionálót a **B21** érzékelő megérintésével.
- 4) Érintse meg többször a **B20** érzékelőt a kívánt üzemmódok egyikének kiválasztásához:
  - Hűtési üzemmód ( **B8** jelzőfény világít)
  - Párátlanítási üzemmód ( **B9** jelzőfény világít)
  - Nyári ventilátor üzemmód ( **B10** jelzőfény világít)
- 5) Állítsa be a kívánt célhőmérsékletet a **B16** (a hőmérsékletérték növeléséhez) és a **B18** (a hőmérsékletérték csökkentéséhez) érzékelők megérintésével. A célhőmérséklet a **B17** kijelzőn jelenik meg, és a következő tartományban állítható be



6) A kívánt ventilátorsebesség és ezáltal a légáramlás beállításához érintse meg többször a **B19** érzékelőt:

- Az alacsony fordulatszámot (1000 fordulat/perc) a **B6** kijelző jelzi.
- A magas fordulatszámot (1200 fordulat/perc) a **B6** jelző jelzi.

A légáramlás irányát manuálisan állíthatja be az **A3** fül segítségével a lapátok dőlésének szabályozásához.

### Az időzítő beállítása a kezelőpanel segítségével (lásd a B ábrát)

#### Automatikus légkondicionáló kikapcsolás egy bizonyos idő után

- 1) Ha azt szeretné, hogy a légkondicionáló egy bizonyos idő után automatikusan kikapcsoljon, érintse meg a **B15** érzékelőt, miközben a légkondicionáló működik (a **B17** kijelző a hőmérsékletről az idő kijelzésére vált).
- 2) Állítsa be a kívánt időt az 1-24 órás tartományban 1 órás lépésekben a **B16** (az időérték növeléséhez) és **B18** (az időérték csökkentéséhez) érzékelők megérintésével.
- 3) A kiválasztott idő négyszer villog, és a kiválasztott célhőmérséklet ismét megjelenik a **B17** kijelzőn. Az időzítő beállításai mostantól mentésre kerülnek.
- 4) Az aktív időzítő beállítását a **B4** jelzőfény világítása jelzi.
- 5) Az időzítő az időérték nullára állításával törölhető.

#### Automatikus légkondicionáló bekapcsolása egy bizonyos idő után

Ha azt szeretné, hogy a légkondicionáló egy bizonyos idő után automatikusan bekapcsoljon, végezze el az előző bekezdésben leírtakat, de kikapcsolt légkondicionálóval.

### A gyermekzár beállítása a kezelőpanel segítségével (lásd B ábra)

A légkondicionáló gyermekzárral lezárható, hogy a kezelőpanelről ne lehessen működtetni vagy kikapcsolni.

- 1) A gyermekzár aktiválásához tartsa az ujját a **B14** érzékelőn kb. 5 másodpercig, amíg a **B2** jelzőfény kigyullad.
- 2) A gyermekzárát úgy lehet kikapcsolni, hogy az ujját a **B14** érzékelőn tartja kb. 5 másodpercig, amíg a **B2** jelző kialszik.

### Az éjszakai üzemmód beállítása a kezelőpanel segítségével (lásd B ábra)

A kezelőpanelen és a kijelzőn lehetőség van az éjszakai üzemmód aktiválására, amikor a kijelző fényereje és az összes kijelző fényereje

csökken, és egy óra működés után a célhőmérséklet automatikusan 1°C-kal emelkedik. A következő óra elteltével a célhőmérséklet további 1 °C-kal emelkedik (éjszakai üzemmódban összesen 2 °C-kal).

Az éjszakai üzemmód 12 órán keresztül működik, amely után a légkondicionáló automatikusan kikapcsol.

Az éjszakai üzemmód a vezérlőpanelen lévő **B13** érzékelő megérintésével aktiválható és deaktiválható, amit a **B1** jelzőfény világítása jelez.

*Megjegyzés: Az éjszakai üzemmód csak hűtési üzemmódban aktiválható.*

### Vezérlés távirányítóval (lásd a C ábrát)

A légkondicionáló felső kezelőpaneljéről vezérelhető összes fent leírt funkció a mellékelt távirányítóval is vezérelhető.

Ezenkívül a **C10** gomb segítségével a távirányítón a °C és °F hőmérsékleti egységek között válthat.

## AUTOMATIKUS ÚJRAINDÍTÁS ÉS A LEGUTÓBBI BEÁLLÍTÁSOK MEMÓRIÁJA

Ez a légkondicionáló modell automatikus újraindítási funkcióval van felszerelve áramkimaradás esetén. Ha az áramellátás helyreáll, a légkondicionáló automatikusan újraindul.

Hasonló funkció az utolsó beállítás memóriája, amelynél a légkondicionáló a kikapcsolás után is megjegyzi a legutóbbi beállítást:

- Működési mód
- Hőmérsékletek
- Ventilátor fordulatszámok

*Megjegyzés: a memória nem tárolja az éjszakai üzemmód vagy az időzítő beállításait.*

## AUTOMATIKUS LEOLVASZTÁS

Alacsony szobahőmérsékleten a légkondicionálóban lévő hűtőkondenzátorok hűtési üzemmódban befagyhatnak. Ebben az esetben a légkondicionáló automatikusan elindítja a leolvasztási folyamatot, és a **B21** jelzőfény villogni kezd.

Az automatikus leolvasztás akkor kezdődik, amikor a hűtőkondenzátorok hőmérséklete eléri a -1 °C-ot, és 10 percig vagy addig folytatódik, amíg a hűtőkondenzátorok hőmérséklete el nem éri a +7 °C-ot.

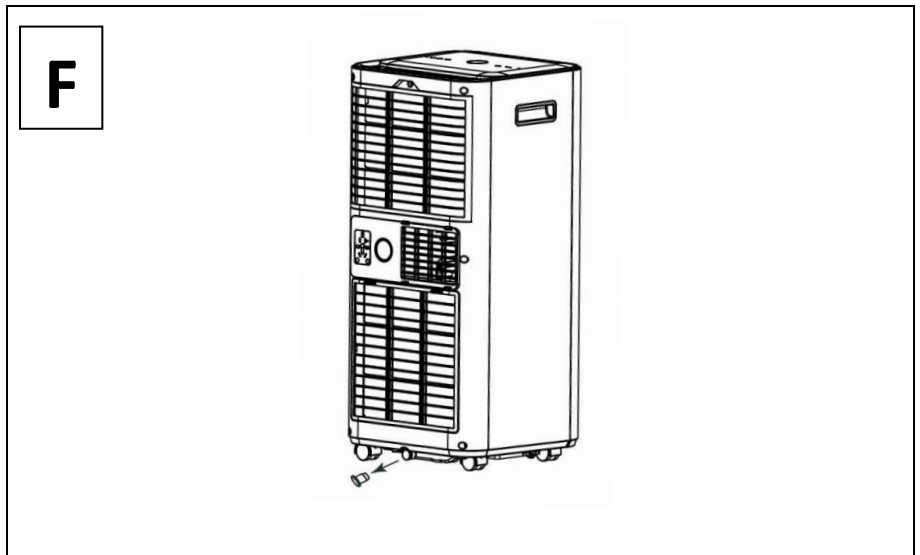
## KONDEZÁTUM EGYSZERI ELVEZETÉSE

Ha a kijelzőn az "Ft" hibaüzenet jelenik meg, a kondenzátumtartály megtelt, és ki kell üríteni. A tartály kapacitása 0,6 liter.

- 1) Először kapcsolja ki a légkondicionálót a **B21** érzékelő megérintésével, és teljesen válassza le a hálózatról a tápkábel végének a konnektorból való kihúzásával.
- 2) Helyezze a **D5** hajlékony tömlőt egyik végével abba a tartályba, ahová a kondenzátum folyik, a másik végével pedig az **A9** leeresztőnyílásra, amelyet a gumidugóval kinyit (lásd az **F** ábrát).

### Figyelmeztetés:

**A gumidugó eltávolításakor a kondenzátum azonnal elkezd kifolyni.**



## ÁLLANDÓ KONDENZÁTUM ELVEZETÉS

Normál üzemi körülmények között nem szükséges a kondenzátumot állandóan leereszteni, mivel a légkondicionálóban lévő kondenzátum a működés során fokozatosan elpárolog. A kondenzátum állandó elvezetése a következő esetekben szükséges:

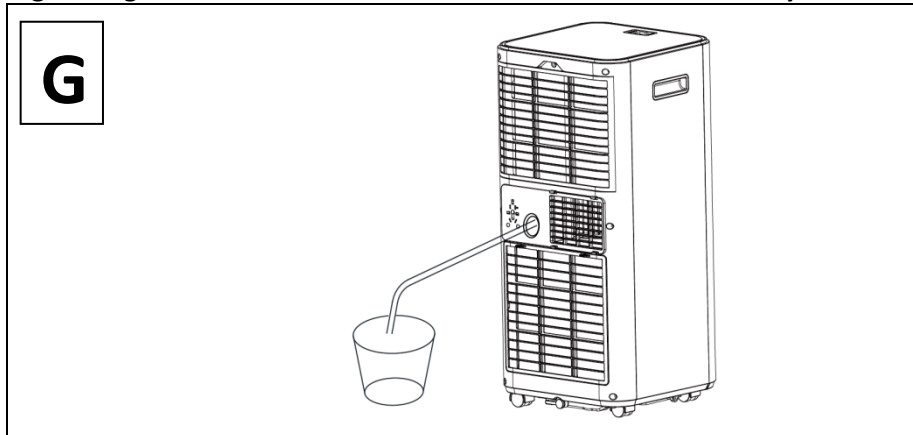
- Párátlanítási üzemmódban.
- Ha a helyiség páratartalma megemelkedik, a légkondicionáló kijelzőjén gyakran megjelenik az "**Ft**" hibaüzenet.

Ilyen esetekben a következőképpen járjon el:

- 1) Először kapcsolja ki a légkondicionálót a **B21** érzékelő megérintésével, és teljesen válassza le a hálózatról a tápkábel végének a konnektorból való kihúzásával.
- 2) Helyezze a **D5** hajlékony tömlőt egyik végével abba a tartályba, ahová a kondenzátum folyik, a másik végével pedig az **A7** leeresztőnyílásra, amelyet a gumidugóval kinyit (lásd a G ábrát).

### Figyelmeztetés:

A gumidugó eltávolításakor a kondenzátum azonnal elkezd kifolyni.



## TISZTÍTÁS ÉS KARBANTARTÁS

### Külső részek tisztítása

Langyos vízzel megnedvesített puha ruhával tisztítsa meg a légkondicionáló külső felületét. Ne használjon durva tisztítószeret, hígítókat vagy oldószereket, mert ezek károsíthatják a légkondicionáló felületét.

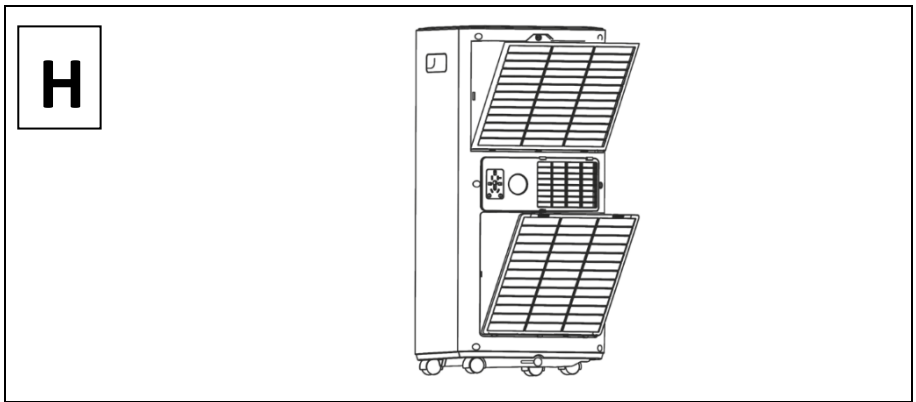
## A szűrővédő rácsok tisztítása

Javasoljuk, hogy mindkét szűrővédő rácsot (felső szűrőrács **A5** és alsó szűrőrács **A8**) kéthetente tisztítsa meg.

- 1) Döntse meg mindkét rácsot a reteszek enyhe megnyomásával (lásd az **F** ábrát).
- 2) Enyhébb szennyeződések esetén finoman porszívózhatóak porszívóval, a kefés tartozékkal.
- 3) Erősebb szennyeződés esetén mossa ki őket folyó langyos víz alatt, és hagyja alaposan megszáradni, mielőtt visszahelyezné őket a légkondicionáló testére.

### Figyelmeztetés:

- Soha ne működtesse a légkondicionálót a szűrővédő rácsok nélkül. A készülék élettartama jelentősen csökkenhet vagy károsodhat.
- Soha ne érintse meg a légkondicionáló belső részeit (hűtőkondenzátorok) a védőrácsok eltávolítása után. A kondenzátorok nagyon élesek, és elvágthatják a bőrt.



A probléma		Ellenőrizze a címet.	Megoldás
A légkondicionáló nem működik		Ellenőrizze a biztonságos hálózati csatlakozást.	Dugja be a tápkábel szilárdan a konnektorba.
		Ellenőrizze, hogy világít-e a vízszintjelző?	Ürítse ki a lefolyótalat a gumidugó eltávolításával.
		Ellenőrizze a szobahőmérsékletet.	Az üzemi hőmérséklet-tartomány 5-35 °C.
A légkondicionáló nem hűt eléggé		Ellenőrizze, hogy a légszűrő nem szennyezett-e.	Szükség esetén tisztítsa meg a légszűrőt.
		Ellenőrizze, hogy a légcsatorna nincs-e eltömődve.	Az akadály elhárítása.
		Ellenőrizze, hogy a szoba aítaja vagy ablaka nyitva van-e.	Tartsa zárva az ajtókat és az ablakokat.
		Ellenőrizze, hogy a kívánt üzemmód van-e kiválasztva, és hogy a hőmérséklet helvesen van-e beállítva.	Állítsa az üzemmódot és a hőmérsékletet a megfelelő beállításra az utasításoknak megfelelően.
		A kipufogócső ki van húzva.	Ellenőrizze, hogy a kipufogótömlő szilárdan csatlakozik-e.
Vízszivárgás		Túlfolyás a készülék mozgatasakor.	Szállítás előtt ürítse ki a víztartályt.
		Ellenőrizze, hogy a leeresztő tömlő nincs-e elgömbülve vagy meghajolva.	Egvenesítse ki a tömlőt, hogy elkerülje aid meglévő szifont.
Túlzott zaj		Ellenőrizze, hogy a készülék biztonságosan van-e elhelyezve.	Helvezze a készüléket vízszintes és szilárd felületre.
		Ellenőrizze a laza, vibráló alkatrészeket.	Rögzítse és húzza meg az alkatrészeket.
		A zaj olyan, mint a folyó víz.	A zaj az áramló hűtőfolyadéktól származik. Ez normális.
Hibaüzenet a kijelzőn	E0	Belső elektronikai hiba	Vigve a légkondicionálót hivatalos szervizbe
	E1	Sérült hőmérséklet-érzékelő	Vigve a légkondicionálót hivatalos szervizbe

	E2	Sérült termikus biztosíték	Vigye a légkondicionálót hivatalos szervizbe
	Ft	Teli víztartály	Ürítse ki a tartályt a légkondicionáló alján lévő lyukon keresztül.



**■ Eltávolítás:** Ha a betegtájékoztató, a csomagolás vagy a termékcímke áthúzott kuka szimbólumot tartalmaz, az azt jelenti, hogy az Európai Unióban minden elektromos és elektronikus terméket, elemet és akkumulátort, amely ilyen jelöléssel van ellátva, élettartamának végén külön hulladékgyűjtő edénybe kell helyezni. Ne dobja ezeket a termékeket a nem szelektált kommunális hulladékba.



### MEGFELELŐSÉGI NYILATKOZAT

Az Abacus Electric, s.r.o. kijelenti, hogy a SALENTE SummerIce9 termék megfelel az ilyen típusú berendezésekre vonatkozó szabványok és előírások követelményeinek. A megfelelőségi nyilatkozat teljes szövege a <http://ftp.salente.cz/ce> oldalon található.

#### Importőr / gyártó:

Abacus Electric, s.r.o.,  
Planá 2, 370 01, Csehország

Made in P.R.C.

Copyright © Abacus Electric, s.r.o.  
[www.salente.eu](http://www.salente.eu)

Minden jog fenntartva.

A design és a megjelenés előzetes értesítés nélkül változhat.

## Cuprins

INTRODUCERE .....	97
CEA MAI RECENTĂ VERSIUNE A MANUALULUI DE UTILIZARE .....	97
AVERTISMENTE ȘI INSTRUCȚIUNI DE SIGURANȚĂ.....	97
AVERTISMENTE SPECIFICE PENTRU APARATELE CARE UTILIZEAZĂ GAZ REFRIGERANT R290.....	101
ZGOMOT .....	102
CONȚINUTUL AMBALAJULUI.....	102
SPECIFICAȚII .....	103
DESCRIEREA PIESELOR INDIVIDUALE .....	106
ÎNAINTE DE PRIMA UTILIZARE.....	110
PROCEDURA DE DESCĂRCARE A APLICAȚIEI ȘI DE ÎMPERECHERE.....	111
MODURI DE OPERARE.....	112
SERVICE .....	113
REPORNIRE AUTOMATĂ ȘI MEMORARE A ULTIMELOR SETĂRI.....	115
DEZGHEȚARE AUTOMATĂ.....	116
DESCĂRCARE UNICĂ A CONDENSATULUI .....	116
EVACUAREA PERMANENTĂ A CONDENSULUI .....	117
CURĂȚARE ȘI ÎNTREȚINERE .....	117
REZOLVAREA PROBLEMELOR.....	118



## INTRODUCERE

### BUN VENIT ÎN FAMILIA SALENTE

- Înainte de a pune în funcțiune acest produs, vă rugăm să citiți cu atenție până la capăt acest manual de utilizare, chiar dacă sunteți familiarizat cu utilizarea unui tip similar de produs în trecut.
- Păstrați acest manual de utilizare pentru consultări ulterioare - acesta face parte integrantă din produs și poate conține instrucțiuni importante privind punerea în funcțiune, funcționarea și îngrijirea produsului.
- Asigurați-vă că și alte persoane care vor utiliza acest aparat citesc acest manual de utilizare.
- Dacă dați, donați sau vindeți acest aparat altor persoane, vă rugăm să le dați acest manual de utilizare împreună cu acest produs și să le reamintiți să îl citească.
- În perioada de garanție, vă recomandăm să păstrați ambalajul original al produsului - acesta va proteja aparatul în cel mai bun mod posibil în timpul transportului.

### CEA MAI RECENTĂ VERSIUNE A MANUALULUI DE UTILIZARE

Datorită inovațiilor continue ale produselor Salente și a modificărilor legislative, puteți găsi întotdeauna cea mai recentă versiune a acestui manual de utilizare pe site-ul web [www.salente.eu](http://www.salente.eu) sau prin simpla scanare a codului QR de mai jos cu telefonul mobil:



### AVERTISMENTE ȘI INSTRUCȚIUNI DE SIGURANȚĂ

#### A) Anunțuri generale:

- Utilizați aparatul numai așa cum este descris în acest manual de utilizare.
- Acest aparat poate fi utilizat de copii cu vârsta de 8 ani sau mai mult și de persoane cu abilități fizice, senzoriale sau mentale reduse sau cu lipsă de experiență și cunoștințe, cu condiția ca acestea să fie supravegheate sau să fi fost instruite cu privire la utilizarea în siguranță a aparatului și să înțeleagă pericolele potențiale.
- Despachetați aparatul cu atenție, având grijă să nu aruncați niciunul dintre materialele de ambalare înainte de a găsi toate componentele produsului.

- Îndepărtați toate ambalajele și materialele de marketing de pe produs înainte de prima utilizare.
- Dacă aparatul urmează să fie utilizat în preajma copiilor, vă rugăm să fiți foarte atenți. Așezați întotdeauna aparatul în afara razei de acțiune a acestora. Copiii trebuie supravegheați pentru a se asigura că nu se joacă cu produsul.
- Nu permiteți ca aparatul să fie folosit ca jucărie.
- Nu scuturați produsul și asigurați-vă că acesta nu cade pe jos.
- Nuatingeți aparatulcu mâinile udesau umede. Acest lucru estevalabilmai alesatunci când esteconectatla oprizăelectrică.
- Nu încercați să scoateți carcasa exterioară a aparatului.
- Producătorul nu este răspunzător pentru daunele cauzate de utilizarea necorespunzătoare a aparatului și a accesoriilor sale.
- **Depozitați și transportați aparatul de preferință în poziție verticală. Dacă aparatul s-a înclinat la 45° sau mai mult în timpul transportului, așteptați 24 de ore înainte de a-l porni.**
- Nu vă expuneți la aer rece pentru perioade lungi de timp. Aceasta ar putea avea un efect negativ asupra sănătății dumneavoastră.

## B) Amplasarea aparatului:

- Instalați întotdeauna aparatul într-un loc orizontal, dur, neted, uscat și stabil.
- Nu așezați niciodată aparatul pe suprafețe înclinate.
- Utilizați și depozitați aparatul departe de gaze explozive, substanțe inflamabile, combustibile și volatile (solvenți, lacuri, adezivi etc.).
- Nu expuneți aparatul la temperaturi extreme, la lumina directă a soarelui, la umiditate excesivă (de exemplu, baie, saună, piscină etc.) și nu îl așezați în medii excesiv de prăfuite.
- Nu așezați aparatul în apropierea aparatelor de încălzire, a flăcărilor deschise sau a altor aparate sau echipamente care sunt surse de căldură.
- Nu utilizați aparatul în raza unui câmp electromagnetic puternic (de exemplu, cuptor cu microunde).
- Nu așezați aparatul sau accesoriile acestuia pe sau în apropierea unui aragaz electric sau cu gaz sau pe marginea unei mese sau a unui blat de bucătărie.
- Nu expuneți aparatul la picături sau stropi de apă. Nu pulverizați sau clătiți cu apă sau alt lichid. Nu-l scufundați în apă sau în orice alt lichid, nici măcar parțial.

- Nu utilizați aparatul pentru a depozita obiecte și asigurați-vă că nu sunt așezate alte obiecte pe aparat atunci când îl depozitați.
- Atunci când aparatul este în funcțiune, trebuie lăsat un spațiu suficient pentru circulația aerului de cel puțin 30 cm pe toate laturile aparatului.
- Nu acoperiți orificiile de admisie sau de evacuare a aerului sau alte orificii de ventilație și nu introduceți obiecte în ele. În caz contrar, aparatul ar putea fi deteriorat.
- Nu acoperiți orificiile de ventilație ale produsului.
- Aparatul poate fi instalat, utilizat și depozitat în încăperi mai mari de 9m<sup>2</sup>.
- Aparatul este echipat cu roțile. Aveți grijă sporită atunci când îl manipulați, de exemplu pentru a preveni căderea acestuia pe scări sau alunecarea de pe o suprafață înclinată.

### **C) Scopul utilizării aparatului:**

- Aparatul este conceput pentru a fi utilizat în locuințe, birouri și zone similare. Nu îl utilizați în scopuri comerciale, medicale sau de altă natură.
- Nu folosiți aparatul în alte scopuri decât cele pentru care este destinat.
- Aparatul nu este proiectat pentru funcționare continuă.
- Aparatul este proiectat pentru utilizare în interior, nu-l utilizați în exterior.
- Nu utilizați acest aparat cu un programator, un temporizator, un sistem de telecomandă sau orice altă componentă care ar putea porni automat aparatul.

### **D) Accesorii:**

- Nu utilizați niciodată accesorii care nu sunt furnizate cu acest produs sau care nu sunt destinate acestuia.
- Înainte de fiecare utilizare, asigurați-vă că accesoriul selectat nu este deteriorat. Nu utilizați niciodată aparatul cu accesorii deteriorate.

### **E) Deteriorarea și repararea aparatului:**



Orice reparație poate fi efectuată numai de către un centru de service autorizat.

- Nu reparați niciodată singur aparatul și nu efectuați niciun fel de reglaje la acesta! Încredințați toate reparațiile și reglajele acestui

produs unei companii/servicii profesionale. Dacă manipulați produsul în timpul perioadei de garanție, riscați să pierdeți beneficiile garanției.

- Nu utilizați niciodată aparatul dacă nu funcționează corect, dacă a căzut pe jos și s-a deteriorat sau dacă a căzut în apă. În acest caz, solicitați repararea acestuia de către o companie/serviciu profesionist.
- În cazul în care aparatul cade în apă, nu-l utilizați în niciun caz și predați-l unui centru de service autorizat pentru inspecție.
- Dacă aparatul este răsturnat în timpul utilizării, opriți-l și deconectați-l imediat de la sursa principală de alimentare. Inspectați vizual aparatul pentru a vedea dacă este deteriorat și așteptați 24 de ore înainte de a-l porni din nou.
- Dacă suspectați că aparatul a fost deteriorat în vreun fel, solicitați asistență de la un centru de service autorizat.
- Deconectați aparatul dacă scoate un sunet ciudat sau emite un miros sau fum.

## **F) Întreținerea și curățarea aparatelor:**

- Păstrați aparatul curat. La curățare, urmați instrucțiunile din capitolul Curățare și întreținere.
- Curățarea și întreținerea de către utilizator nu trebuie să fie efectuate de către copii, cu excepția cazului în care aceștia au cel puțin 8 ani și sunt supravegheați. Copiii cu vârsta sub 8 ani trebuie să stea departe de acest produs.

## **G) Alimentarea cu energie electrică**

- Înainte de a conecta aparatul la priza de rețea, asigurați-vă că tensiunea de pe plăcuța de identificare corespunde cu cea de la priza de rețea.
- Nu conectați aparatul la priza de rețea decât dacă este asamblat corespunzător.
- Priza de rețea trebuie să fie liber accesibilă, astfel încât cablul de rețea să poată fi deconectat rapid de la sursa de alimentare, dacă este necesar.
- Desfășurați complet cablul de alimentare înainte de a utiliza produsul.
- Nu înfășurați cablul de alimentare în jurul produsului.
- Nu conectați sau deconectați cablul de alimentare al aparatului de la priza electrică cu mâinile umede.
- Asigurați-vă că furca cablului de alimentare nu intră în contact cu umezeala, apa sau alte lichide. Dacă acest lucru se întâmplă în continuare, uscați furculița cu grijă înainte de a o folosi din nou.

- Nu deconectați aparatul de la priza de curent prin tragerea cablului de alimentare. Cablul de alimentare sau priza de alimentare ar putea fi deteriorate. Deconectați cablul de alimentare de la priza de rețea trăgând de fișă.
- Nu așezați obiecte grele pe cablul de alimentare.
- Asigurați-vă că cablul de alimentare nu atârână peste marginea mesei și că nu atinge suprafețe fierbinți sau obiecte ascuțite.
- Nu acoperiți cablul de alimentare cu covorul. Nu așezați covoare, plinte sau alte acoperiri pe cablul de alimentare. Nu așezați cablul de alimentare sub mobilier sau aparate. Așezați cablul de rețea într-un loc în care nu poate fi călcat sau împiedicat. Dacă se întâmplă acest lucru, scoateți imediat aparatul din priză.
- Curățați întotdeauna cablul de alimentare numai cu o cârpă uscată, nu îl spălați niciodată cu apă.
- Întotdeauna opriți și scoateți aparatul din priză atunci când nu este utilizat, când este lăsat nesupravegheat și înainte de curățare, întreținere sau depozitare.
- Păstrați cablul de alimentare uscat.
- Conectați aparatul numai la o priză de rețea cu împământare corespunzătoare.
- Nu conectați aparatul la un prelungitor.
- Nu ajustați lungimea cablului de alimentare.
- În cazul în care cablul de alimentare este deteriorat, solicitați înlocuirea acestuia de către un centru de service calificat pentru a evita o situație periculoasă. Este interzisă utilizarea aparatului cu un cablu de alimentare deteriorat.
- În cazul unei furtuni, aparatul trebuie oprit și cablul de alimentare trebuie deconectat de la priza de curent pentru a preveni deteriorarea în cazul unei lovituri de fulger.
- Opriți aparatul și deconectați cablul de alimentare de la priza de rețea dacă acesta scoate un zgomot ciudat sau dacă emite un miros sau fum.

## **AVERTISMENTE SPECIFICE PENTRU APARATELE CARE UTILIZEAZĂ GAZ REFRIGERANT R290**



Aparatul este umplut cu gaz inflamabil R290. Există un risc de incendiu.

- Acest aparat conține aproximativ 220 g de gaz refrigerant R290.
- R290 este un gaz refrigerant care respectă reglementările europene de mediu.
- Vă rugăm să rețineți că gazul refrigerant din acest aparat este inodor.
- Nu utilizați alte instrumente decât cele recomandate de producător pentru a efectua dezghețarea și curățarea.
- Acest aparat trebuie amplasat într-un mediu lipsit de surse de foc, gaz sau căldură pentru funcționarea continuă (de exemplu, flăcări deschise, aparate cu gaz sau încălzitoare electrice).
- Nu găuriți, nu faceți găuri și nu perforați aparatul.
- Nu aprindeți aparatul.
- Încăperea în care este instalat, utilizat sau depozitat aparatul trebuie să fie de așa natură încât să împiedice reținerea oricărui agent frigorific care se scurge și care ar putea provoca o explozie sau un incendiu ca urmare a aprinderii agentului frigorific atunci când încălzitoarele electrice, aragazurile electrice, grătarele și cuptoarele cu gaz sau alte surse de foc, gaz sau căldură sunt pornite și aprinse.



Citiți acest manual de instrucțiuni înainte de a utiliza aparatul.



**AVERTISMENT:** Acest aparat nu este destinat să fie controlat de un programator, de un temporizator extern, de o priză la distanță sau de o telecomandă.

## ZGOMOT

Valoarea declarată a emisiei de zgomot a acestui aparat este de 65 dB(A), care reprezintă nivelul de putere acustică A raportat la o putere acustică de referință de 1 pW.

## CONȚINUTUL AMBALAJULUI

- Aer condiționat
- Telecomandă
- Instrucțiuni de utilizare
- Furtunuri flexibile
- Reductor pentru conectarea furtunului flexibil la aparatul de aer condiționat

- Sigilii pentru ferestre
- Reductor pentru conectarea furtunului flexibil la garnitura de etanșare a ferestrei
- Furtun de drenaj

## SPECIFICAȚII

Capacitate de răcire 9000 BTU/oră.

Pentru camere de 12-20<sup>m2</sup>

3 funcții într-una singură: răcire, dezumidificare și ventilator de vară

Setarea temperaturii de la 16-32 °C

Conectare la aplicația mobilă Tuya SmartLife pentru telefoanele iPhone și Android

Clasa energetică A cu un EER de 2,6

Funcționare extrem de silențioasă 52/54 dB (turație redusă/înaltă a ventilatorului)

Telecomandă

Afișaj digital

Cronometru 1-24 ore

Capacitate de dezumidificare 24 litri/zi

Modul de noapte cu scăderea luminozității afișajului

Două viteze ale ventilatorului (1000/1200 rpm)

Sigiliu de fereastră inclus

Furtun de aer cald cu lungime reglabilă 24-150 cm

Mânere laterale și roțile pentru o manevrare ușoară

Tipul și greutatea agentului frigorific: R290 (160 g)

Putere de intrare 1005 W

Lungimea cablului de intrare: 1,8 m

**Fișă de informații (întocmită în conformitate cu Regulamentul UE  
626/2011)**

<b>Descriere</b>	<b>Mark</b>	<b>Valoare</b>
Marca	-	Salente
Denumirea modelului	-	SummerICE 9
Agent frigorific	tip/greutate	R290/160 g
Potențialul de încălzire globală*	GWP	3
Putere nominală de răcire	PEER	1,005 kW
Puterea nominală de încălzire	PCOP	-
Capacitate nominală de răcire	PRATED	2,6 kW (9000 BTU/oră)
Capacitate nominală de încălzire	PRATED	-
Factor de răcire nominal	EER <sub>rated</sub>	2,6
Factor de încălzire nominal	COP <sub>rated</sub>	-
Nivelul de putere acustică	LWA	65 dB(A)
Zgomot		52/54 dB
Consumul de energie electrică în timpul răcirii	QSD	1,005 kW
Consumul de energie electrică în timpul încălzirii	QSD	-
Consumul de energie în standby	PSB	0,5 W
Consumul de energie când termostatul este oprit	PTO	-
Fluxul de aer	-	340 m <sup>3</sup> /h
Capacitate de dezumidificare	-	24 l/den
Volumul recomandat al camerei	-	31-53 m <sup>3</sup>
Suprafața recomandată a camerei	-	12-20 m <sup>2</sup>
Furtun flexibil pentru evacuarea aerului cald	lungime/diame tru	24-150 cm/15 cm
Viteza ventilatorului		1200/1000 ot./min.
Clasa energetică	răcire/încălzire	A
Tensiunea și frecvența nominală	-	220-240V~/50 Hz
Curent nominal	-	4,5 A
Dimensiunile produsului	W × H × D	315 × 698 × 310 mm



Dimensiunile ambalajului	W × H × D	380 × 875 × 356 mm
Greutatea produsului individual	netto	22,5 kg
Greutatea produsului cu ambalaj și accesorii	brut	26 kg
Producător	Abacus Electric, s.r.o., nr. 2, 370 01 Planá, Republica Cehă	
Furnizor pentru piața cehă	Abacus Electric, s.r.o., nr. 2, 370 01 Planá, Republica Cehă	
Contact pentru informații suplimentare	<a href="http://www.salente.cz">www.salente.cz</a>	

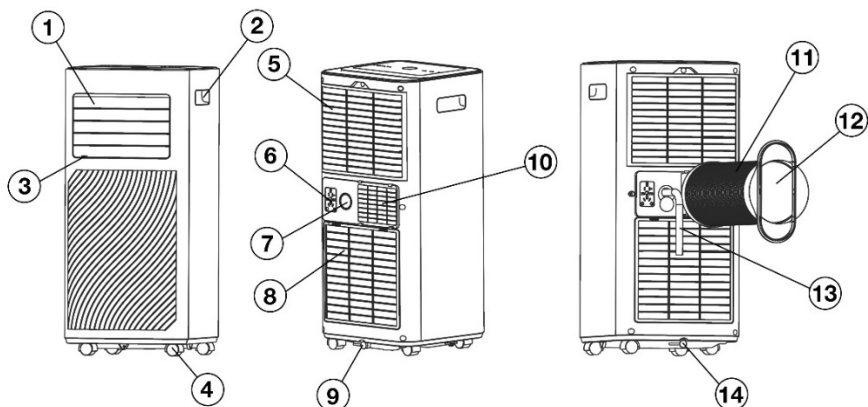
\* Scurgerile de agent frigorific contribuie la schimbările climatice. Un agent frigorific cu un potențial de încălzire globală (GWP) mai mic ar contribui mai puțin la încălzirea globală dacă ar fi eliberat în atmosferă decât un agent frigorific cu un GWP mai mare. Acest echipament conține un agent de răcire cu un GWP de 2088. Aceasta înseamnă că, dacă 1 kg din acest agent de răcire ar fi eliberat în atmosferă, impactul asupra încălzirii globale ar fi de 3 ori mai mare decât 1 kg de<sub>CO2</sub> pe o perioadă de 100 de ani. Nu interveniți asupra circuitului de răcire și nu demontați singur produsul, consultați întotdeauna un specialist.

Notă...: Echipamentul conține gaze fluorurate cu efect de seră care intră sub incidența Protocolului de la Kyoto.

### Gradul de protecție împotriva șocurilor electrice

Clasa I - Protecția împotriva șocurilor electrice este asigurată prin izolarea de bază și prin conectarea părților inanimate ale aparatului la conductorul de protecție al rețelei.

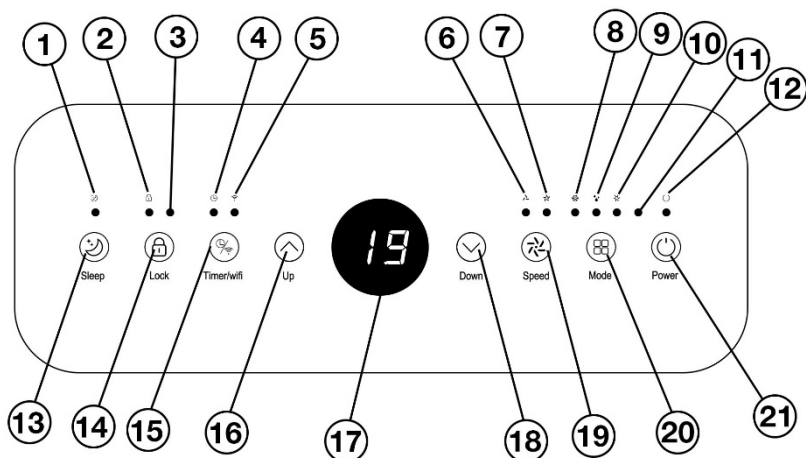
## A



- 1) Palete de ieșire
- 2) Mânere laterale
- 3) Ieșire pentru controlul înclinării lamelelor
- 4) Roți de rulare
- 5) Grilă de protecție pentru filtrul de aer superior
- 6) Spațiu pentru furca cablului de alimentare
- 7) Orificiu de scurgere pentru scurgerea permanentă a condensului
- 8) Grila de protecție pentru filtrul de aer inferior

- 9) Orificiu de scurgere cu dop de cauciuc pentru condensul în exces
- 10) Grila de protecție a ieșirii aerului cald
- 11) Furtun flexibil pentru evacuarea aerului cald
- 12) Capacul de capăt pentru etanșarea ferestrei
- 13) Furtun de drenaj
- 14) Orificiu de scurgere pentru condensul în exces

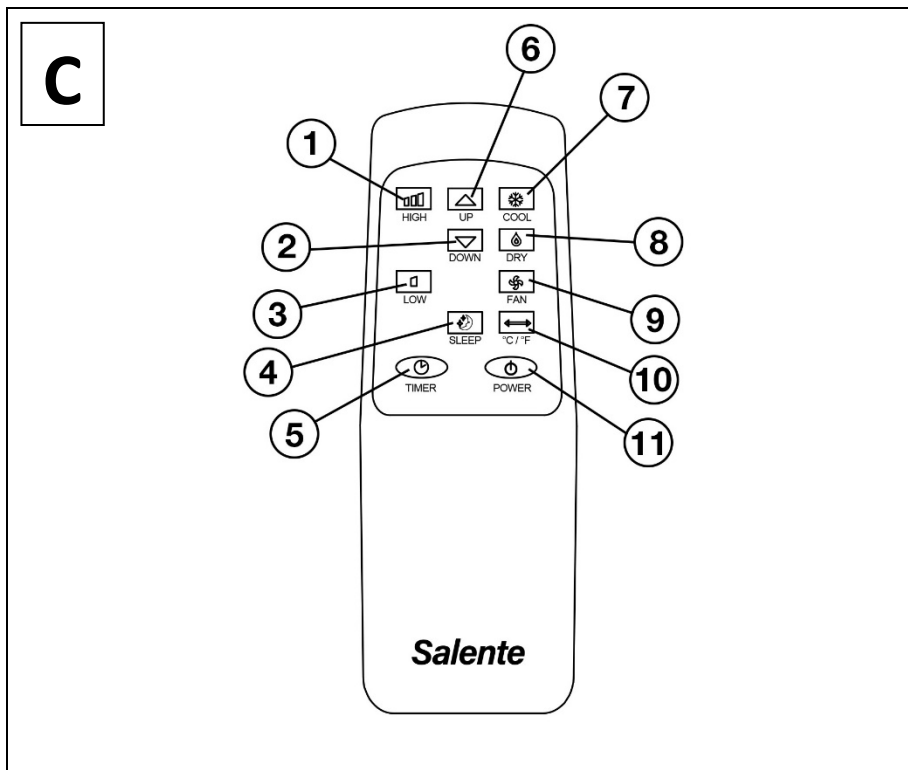
# B



- |  |   |
|--|---|
| <ol style="list-style-type: none"> <li>1) Indicatorul modului de noapte activ</li> <li>2) Indicator activ de blocare pentru copii</li> <li>3) Indicator al funcției de ionizare (funcția nu este disponibilă la acest model)</li> <li>4) Indicator de temporizare activă</li> <li>5) Indicator WiFi</li> </ol> | <ol style="list-style-type: none"> <li>12) Indicator de trafic</li> <li>13) Senzor tactil pentru a activa modul de noapte</li> <li>14) Senzor tactil pentru activarea blocării pentru copii</li> <li>15) Senzor tactil pentru activarea temporizatorului și împerecherea WiFi</li> <li>16) Atingeți senzorul pentru a crește valoarea temperaturii sau a timpului</li> <li>17) Afișaj digital</li> <li>18) Senzor tactil pentru scăderea temperaturii sau a valorii timpului</li> <li>19) Senzor tactil pentru a schimba viteza ventilatorului</li> <li>20) Senzor tactil pentru a schimba modul de funcționare</li> <li>21) Senzor tactil pentru pornirea/oprirea aerului condiționat</li> </ol> |
|--|---|

**Note:**

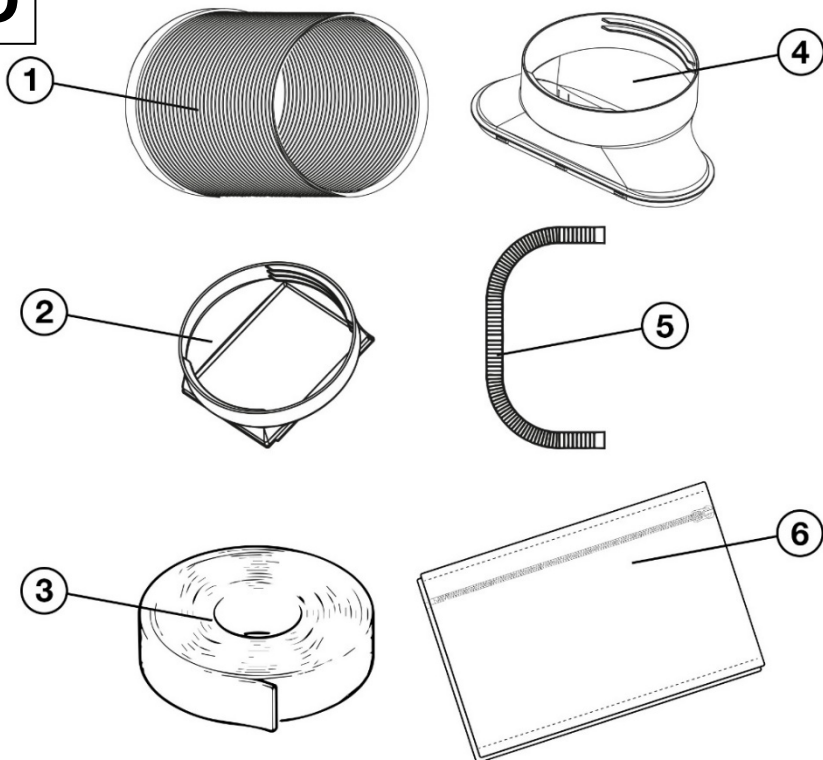
- *Indicatorul B3 nu este disponibil pentru acest model (este utilizat pentru modul de ionizare).*
- *Indicatorul B11 nu este disponibil pentru acest model (este utilizat pentru modul de încălzire).*



- 1) Buton pentru a activa viteza mare a ventilatorului
- 2) Buton pentru a micșora valoarea temperaturii sau a timpului
- 3) Butonul pentru activarea vitezei reduse a ventilatorului
- 4) Butonul pentru a activa modul de noapte
- 5) Butonul de activare a temporizatorului
- 6) Buton pentru a crește valoarea temperaturii sau a timpului

- 7) Buton pentru activarea modului de răcire
- 8) Buton pentru a activa modul de dezumidificare
- 9) Buton pentru a activa modul ventilator de vară
- 10) Buton pentru a selecta unitățile de temperatură (°C sau °F)
- 11) Butonul de pornire/oprire a aerului condiționat

**D**



- 1) Furtun flexibil pentru evacuarea aerului cald
- 2) Cuplaj flexibil pentru furtun cu aer condiționat
- 3) Banda Velcro

- 4) Capacul de capăt pentru etanșarea ferestrei
- 5) Furtun flexibil de scurgere a condensului
- 6) Fereastra de etanșare cu fermoar

## ÎNAINTE DE PRIMA UTILIZARE

- 1) Verificați dacă pe produs există autocolante de protecție, folii sau alte materiale destinate exclusiv transportului către client pentru a proteja aparatul de zgârieturi sau alte deteriorări. Îndepărtați-le înainte de utilizare.
- 2) Înainte de conectarea la rețeaua electrică, asigurați-vă, prin inspecție vizuală, că aparatul este intact și că nu a fost deteriorat în timpul transportului.
- 3) Verificați dacă dopul de cauciuc al orificiului de scurgere **A9** este introdus corect.

Înainte de prima utilizare, asigurați-vă că aerul cald de la aparatul de aer condiționat este evacuat în afara spațiului care urmează să fie răcit (se aplică numai la modul de răcire, nu este necesară instalarea pentru dezumidificare sau pentru modul ventilator de vară).

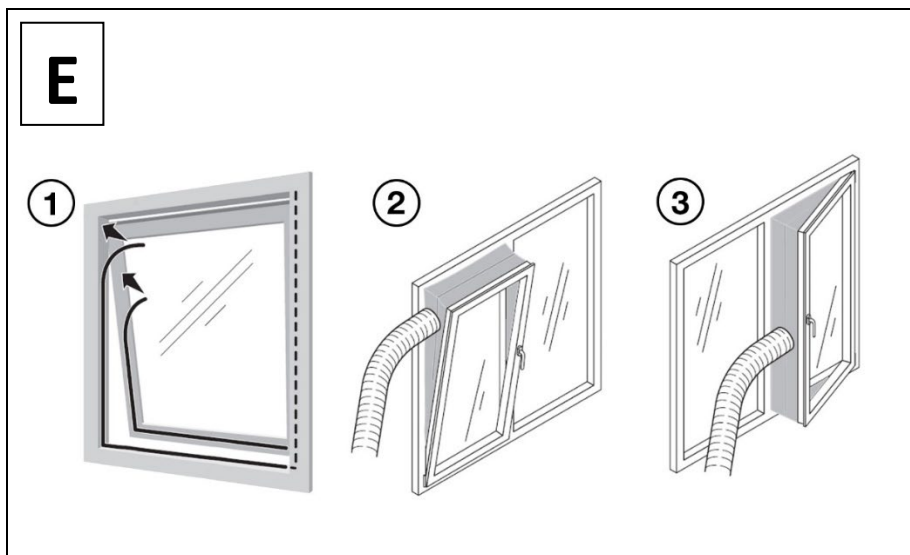
- 1) În acest scop, se furnizează furtunul flexibil **D1** cu cuplajul **D2** și capacul de capăt **D4**.
- 2) Înșurubați cuplajul **D2** și capacul de capăt **D4** la ambele capete ale furtunului flexibil.
- 3) Apoi introduceți cuplajul **D2** de la dreapta la stânga în grila de ieșire a aerului cald **A10**.

Acum treceți la instalarea garniturii de etanșare a ferestrei (garnitura este potrivită pentru ferestrele de tip batantă, basculantă și de acoperiș):

- 1) Deschideți o fereastră.
- 2) Pentru suprafețele de contact pe care veți lipi banda velcro **D3**, vă recomandăm o degresare perfectă, de preferință cu alcool tehnic.
- 3) Îndepărtați cca. 10 cm de hârtie de protecție de pe banda **D3** și începeți să lipiți banda **D3** pe rama ferestrei, una câte una (vezi Fig. **E1**).
- 4) Fixați garnitura **D6** cu Velcro pe fereastra ușor deschisă, așa cum se arată în figura **E**, în funcție de tipul de fereastră:
  - Fereastră basculantă sau fereastră de acoperiș (Fig. **E2**)
  - Fereastră cu clapetă (fig. **E3**)
- 5) Întindeți furtunul flexibil **D1** la lungimea necesară, astfel încât să nu se rupă nicăieri și să ajungă confortabil de la aparatul de aer condiționat până la fereastră.
- 6) În punctul în care doriți să direcționați furtunul flexibil către fereastră, desfaceți fermoarul sigiliului **D6**, introduceți furtunul **D1** cu capacul de capăt **D4** și închideți-l cu fermoar.

### Avertisment:

Utilizați numai furtunul flexibil furnizat de producător cu acest aparat de aer condiționat. Utilizarea unui furtun diferit sau mai lung poate duce la reducerea performanțelor aerului condiționat sau chiar la supraîncărcarea și deteriorarea aparatului de aer condiționat.



### PROCEDURA DE DESCĂRCARE A APLICAȚIEI ȘI DE ÎMPERECHERE

1) Scanați codul QR de mai jos cu telefonul mobil și descărcați aplicația Smart Life. De asemenea, puteți căuta manual aplicația în App Store (Apple iPhone) sau Google Play (Android) sub numele "Smart Life", o puteți recunoaște și după pictograma albastră prezentată mai jos.



2) Deschideți aplicația Smart Life descărcată și înregistrați-vă (în cazul în care nu aveți încă o înregistrare).

## Conectivitate Bluetooth

- 1) Activați funcția Bluetooth pe telefonul mobil.
- 2) Conectați aparatul de aer condiționat la rețeaua electrică și porniți-l atingând senzorul **B21**.
- 3) Țineți apăsat senzorul tactil **B15** de pe aparatul de aer condiționat timp de aproximativ 5 secunde, până când indicatorul **B5** clipește pentru a indica faptul că aparatul de aer condiționat este gata de împerechere.
- 4) Deschideți aplicația Smart Life.
- 5) Aparatul de aer condiționat se împerechează automat cu telefonul dvs. mobil.

## Conectivitate WiFi

- 1) Conectați-vă telefonul mobil la o rețea WiFi de 2,4 GHz (acest aparat de aer condiționat nu acceptă 5 GHz).
- 2) Conectați aparatul de aer condiționat la rețeaua electrică și porniți-l atingând senzorul **B21**.
- 3) Țineți apăsat senzorul tactil **B15** de pe aparatul de aer condiționat timp de aproximativ 5 secunde, până când indicatorul **B5** clipește pentru a indica faptul că aparatul de aer condiționat este gata de împerechere.
- 4) Deschideți aplicația Smart Life și atingeți butonul albastru "+" din dreapta sus, apoi "**Add Device**".
- 5) Puteți găsi aparatul de aer condiționat în categoria "**Large Home Appliances**", sub numele "**Salente SummerIce9**" sau "**Portable Air Conditioner (BLE+Wi-Fi)**".
- 6) În continuare, urmați instrucțiunile din aplicație.

### Avertisment:

**Aplicația este supusă unor actualizări constante. În cazul în care sistemul de împerechere este modificat, vă recomandăm să descărcați versiunea actuală a acestui manual de utilizare de pe site-ul web al producătorului (a se vedea codul QR din introducerea acestui manual de utilizare.**

## MODURI DE OPERARE

### Mod de răcire (aer condiționat)

În acest mod, camera poate fi climatizată în intervalul 16-32 °C.

*Observație: Dacă temperatura camerei atinge 16 °C, aparatul de aer condiționat se oprește automat. Acesta se va porni din nou automat doar atunci când temperatura atinge din nou 17 °C.*



## Modul de dezumidificare

În acest mod, aparatul de aer condiționat funcționează ca un dezumidificator cu o capacitate de 24 de litri pe zi.

Viteza ventilatorului este setată automat la nivel scăzut și nu poate fi modificată.

### Avertisment:

**În acest mod, este necesar să se conecteze un furtun de scurgere la orificiul de scurgere A7.**

### Notă:

*1) Dacă temperatura în cameră ajunge la 15 °C, aerul condiționat se oprește automat. Acesta se va reporni automat doar după ce temperatura ajunge la 17 °C.*

*2) În intervalul de temperatură din cameră de 15-20 °C, aerul condiționat dezumidifică timp de 6 minute, apoi se oprește automat pentru 3 minute. Ulterior, dezumidificarea reîncepe. Acest lucru protejează aerul condiționat împotriva înghețării circuitului.*

## Mod ventilator de vară

În acest mod, aparatul de aer condiționat funcționează ca un ventilator clasic de vară, circulând doar aerul, fără posibilitatea de a răci încăperea până la o anumită temperatură. Cu toate acestea, este posibil să setați viteza ventilatorului și, prin urmare, debitul de aer.

## SERVICE

**Controlul funcțiilor de bază prin intermediul panoului de control (a se vedea Fig. B)**

- 1) Conectați fișa cablului de alimentare la o priză electrică.
- 2) Indicatorul **B12** se aprinde în roșu.
- 3) Porniți aparatul de aer condiționat prin atingerea senzorului **B21**.
- 4) Atingeți în mod repetat senzorul **B20** pentru a selecta unul dintre modurile de funcționare dorite:
  - Modul de răcire (indicatorul **B8** se aprinde)
  - Modul de dezumidificare (se aprinde indicatorul **B9**)
  - Modul ventilator de vară (indicatorul **B10** se aprinde)
- 5) Setează temperatura țintă dorită atingând senzorii **B16** (pentru a mări valoarea temperaturii) și **B18** (pentru a micșora valoarea temperaturii). Temperatura țintă este afișată pe afișajul **B17** și poate fi setată într-un interval de

6) Pentru a seta turația dorită a ventilatorului și, prin urmare, debitul de aer, atingeți în mod repetat senzorul **B19**:

- Viteza redusă (1000 rpm) este indicată de indicatorul **B6**.
- Viteza mare (1200 rpm) este indicată de indicatorul **B6**.

Puteți regla manual direcția fluxului de aer cu ajutorul filei **A3** pentru a controla înclinarea lamelelor.

### Setarea temporizatorului cu ajutorul panoului de comandă (a se vedea Fig. B)

#### **Oprirea automată a aerului condiționat după o anumită perioadă de timp**

- 1) Dacă doriți ca aparatul de aer condiționat să se oprească automat după o anumită perioadă de timp, atingeți senzorul **B15** în timp ce aparatul de aer condiționat este în funcțiune (afișajul **B17** trece de la afișarea temperaturii la afișarea orei).
- 2) Setati timpul dorit în intervalul 1-24 ore, în trepte de 1 oră, atingând senzorii **B16** (pentru a mări valoarea timpului) și **B18** (pentru a micșora valoarea timpului).
- 3) Timpul selectat clipește de patru ori și temperatura țintă selectată este afișată din nou pe afișajul **B17**. Setările temporizatorului sunt acum salvate.
- 4) Setarea activă a temporizatorului este indicată prin aprinderea indicatorului **B4**.
- 5) Cronometrul poate fi anulat prin setarea valorii timpului la zero.

#### **Pornirea automată a aerului condiționat după o anumită perioadă de timp**

Dacă doriți ca aerul condiționat să pornească automat după o anumită perioadă de timp, procedați la fel ca la paragraful anterior, dar cu aerul condiționat oprit.

### Setarea blocării pentru copii cu ajutorul panoului de comandă (a se vedea Fig. B)

Aparatul de aer condiționat poate fi blocat cu un dispozitiv de blocare pentru copii, astfel încât să nu poată fi operat sau oprit de pe panoul de comandă.

- 1) Pentru a activa blocarea pentru copii, țineți degetul pe senzorul **B14** timp de aproximativ 5 secunde până când se aprinde indicatorul **B2**.
- 2) Blocarea pentru copii poate fi dezactivată ținând degetul pe senzorul **B14** timp de aproximativ 5 secunde, până când indicatorul **B2** se stinge.

## Setarea modului de noapte cu ajutorul panoului de control (a se vedea Fig. B)

Pe panoul de control și pe afișaj este posibilă activarea modului de noapte, când luminozitatea afișajului și a tuturor indicatorilor va scădea, iar după o oră de funcționare, temperatura țintă va fi crescută automat cu 1°C. După următoarea oră, temperatura țintă va crește cu încă 1 °C (pentru o creștere totală de 2 °C în modul de noapte).

Modul de noapte va funcționa timp de 12 ore, după care aparatul de aer condiționat se va opri automat.

Modul de noapte este activat și dezactivat prin atingerea senzorului **B13** de pe panoul de control și este indicat prin aprinderea indicatorului **B1**.

*Observație: Modul de noapte poate fi activat numai în modul de răcire.*

## Control prin telecomandă (a se vedea figura C)

Toate funcțiile descrise mai sus care pot fi controlate de pe panoul de comandă superior al aparatului de aer condiționat pot fi controlate și cu ajutorul telecomenzii furnizate.

În plus, puteți comuta între unitățile de temperatură °C și °F pe telecomandă cu ajutorul butonului **C10**.

## REPORNIRE AUTOMATĂ ȘI MEMORARE A ULTIMELOR SETĂRI

Acest model de aparat de aer condiționat este echipat cu o funcție de repornire automată în cazul unei pene de curent. Când se restabilește alimentarea cu energie electrică, aparatul de aer condiționat va reporni automat.

O caracteristică similară este memoria ultimei setări, în care aparatul de aer condiționat își amintește ultima setare chiar și după ce este oprit:

- Mod de operare
- Temperaturi
- Vitezele ventilatorului

*Notă: memoria nu stochează setările modului de noapte sau ale temporizatorului*

## DEZGHEȚARE AUTOMATĂ

La temperaturi scăzute ale camerei, condensatoarele de răcire din interiorul aparatului de aer condiționat pot îngheța în modul de răcire. În acest caz, aparatul de aer condiționat va începe automat procesul de dezghețare, iar indicatorul **B21** va clipi.

Dezghețarea automată va începe atunci când temperatura de pe condensatoarele de răcire ajunge la  $-1\text{ }^{\circ}\text{C}$  și va continua timp de 10 minute sau până când temperatura de pe condensatoarele de răcire ajunge la  $+7\text{ }^{\circ}\text{C}$ .

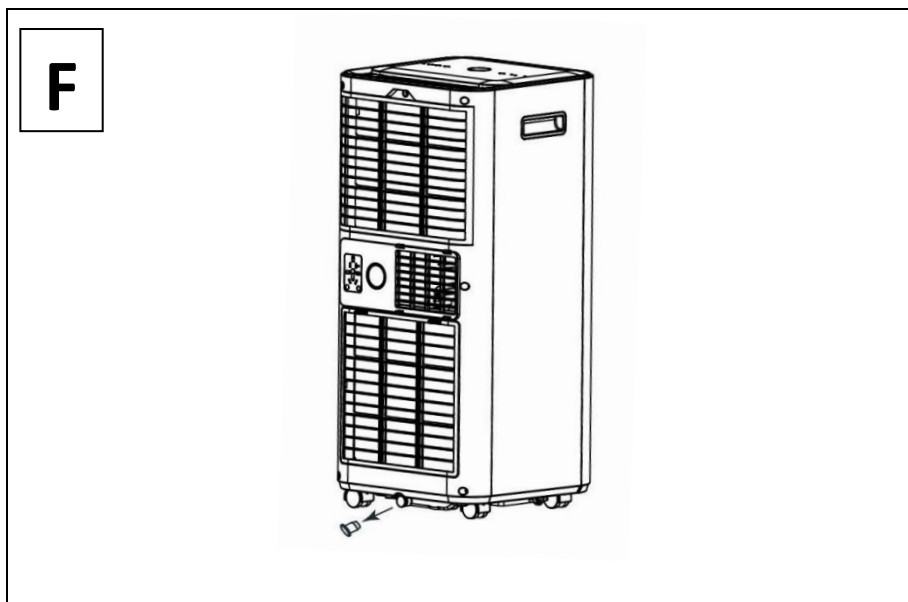
## DESCĂRCARE UNICĂ A CONDENSATULUI

Dacă pe afișaj apare mesajul de eroare "**Ft**", rezervorul de condens este plin și trebuie golit. Capacitatea rezervorului este de 0,6 litri.

- 1) În primul rând, opriți aparatul de aer condiționat atingând senzorul **B21** și deconectați-l complet de la rețea trăgând capătul cablului de alimentare de la priza de alimentare.
- 2) Așezați furtunul flexibil **D5** cu un capăt în recipientul în care va curge condensul și cu celălalt capăt pe orificiul de scurgere **A9**, pe care îl deschideți cu ajutorul dopului său de cauciuc (a se vedea Fig. F).

### Avertisment:

**Când se scoate dopul de cauciuc, condensul va începe imediat să curgă.**



## EVACUAREA PERMANENTĂ A CONDENSULUI

În condiții normale de funcționare, nu este necesară golirea permanentă a condensului, deoarece condensul din interiorul aparatului de aer condiționat se va evapora treptat în timpul funcționării. Drenarea permanentă a condensatului este necesară în următoarele situații:

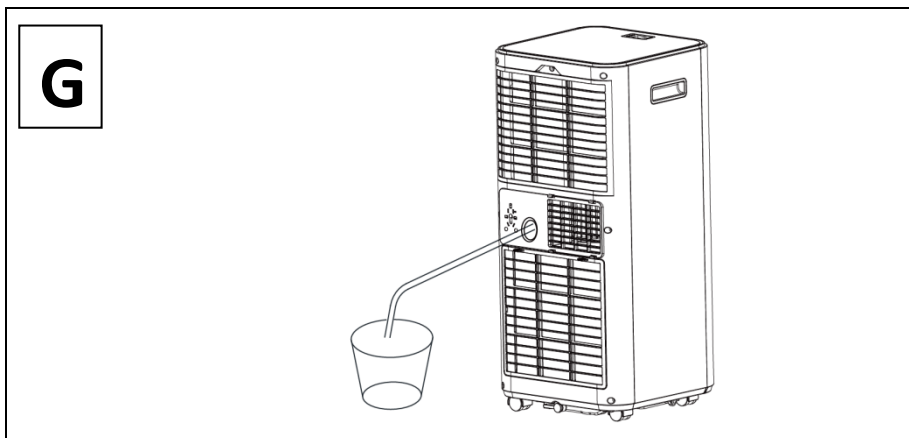
- În modul de funcționare de dezumidificare.
- Atunci când umiditatea din încăpere este ridicată, pe afișajul aparatului de aer condiționat apare adesea mesajul de eroare "**Ft**".

În astfel de cazuri, procedați după cum urmează:

- 1) În primul rând, opriți aparatul de aer condiționat atingând senzorul **B21** și deconectați-l complet de la rețea trăgând capătul cablului de alimentare de la priza de alimentare.
- 2) Așezați furtunul flexibil **D5** cu un capăt în recipientul în care va curge condensul și cu celălalt capăt pe orificiul de scurgere **A7**, pe care îl deschideți cu ajutorul dopului său de cauciuc (a se vedea Fig. G).

### Avertisment:

**Când se scoate dopul de cauciuc, condensul va începe imediat să curgă.**



## CURĂȚARE ȘI ÎNTREȚINERE

### Curățarea părților exterioare

Utilizați o cârpă moale umezită cu apă caldă pentru a curăța exteriorul aparatului de aer condiționat. Nu utilizați detergenți, diluanți sau solvenți puternici, deoarece aceștia pot deteriora suprafața aerului condiționat.

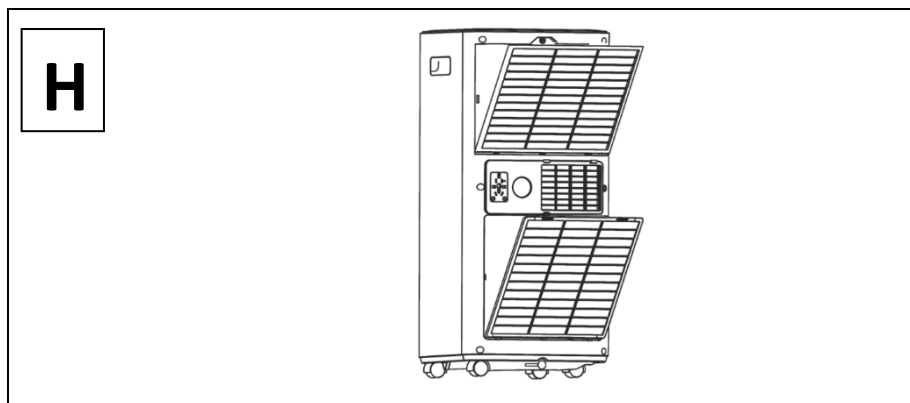
## Curățarea grilelor de protecție a filtrelor

Se recomandă curățarea ambelor grile de protecție a filtrelor (grila superioară **A5** și grila inferioară **A8**) la fiecare două săptămâni de funcționare.

- 1) Înclinați ambele grile împingând ușor pe zăvoarele lor (a se vedea figura **F**).
- 2) Pentru o murdărie mai ușoară, acestea pot fi aspirate ușor cu un aspirator, folosind accesoriul cu perie.
- 3) În cazul unei murdării mai mari, spălați-le sub jet de apă caldă și lăsați-le să se usuce bine înainte de a le reinstala pe corpul aparatului de aer condiționat.

### Avertisment:

- **Nu folosiți niciodată aparatul de aer condiționat fără ca grilele de protecție a filtrului să fie la locul lor. Durata de viață a aparatului poate fi redusă semnificativ sau deteriorată.**
- **Nu atingeți niciodată părțile interne ale aparatului de aer condiționat (condensatoarele de răcire) după ce ați îndepărtat grilele de protecție. Condensatoarele sunt foarte ascuțite și pot tăia pielea.**



## REZOLVAREA PROBLEMELOR

Problema	Verificați	Soluție
Aerul condiționat nu funcționează	Verificați dacă există o conexiune de alimentare sigură.	Introduceți ferm cablul de alimentare în priză de curent.
	Verificați dacă se aprinde indicatorul de nivel al apei?	Goliți vasul de scurgere prin îndepărtarea dopului de cauciuc.

		Verificati temperatura camerei.	Intervalul de temperatură de funcționare este de 5-35 °C.
Aerul condiționat nu răcește suficient		Verificati dacă filtrul de aer nu este murdar.	Dacă este necesar, curățați filtrul de aer.
		Verificati dacă nu este blocată conducta de aer.	Îndepărtarea obstacolului.
		Verificati dacă usa sau fereastra din cameră este deschisă.	Tineti ușile și ferestrele închise.
		Verificati dacă este selectat modul de funcționare dorit si dacă temperatura este setată corect.	Setati modul si temperatura la valoarea corectă conform instrucțiunilor.
		Furtunul de evacuare este deconectat.	Verificati dacă furtunul de evacuare este bine conectat.
Scurgeri de apă		Revărsare la mutarea unității.	Goliti rezervorul de apă înainte de transport.
		Verificati dacă furtunul de scurgere nu este îndoit sau încovoiat.	Îndreptati furtunul pentru a evitaid sifon existent.
Zgomot excesiv		Verificati dacă unitatea este poziționată în siguranță.	Asezati aparatul pe o suprafață orizontală și solidă.
		Verificati dacă există piese libere sau care vibrează.	Fixați și strângeți piesele.
		Zgomotul seamănă cu cel al apei curgătoare.	Zgomotul provine de la lichidul de răcire care curge. Este normal.
Mesaj de eroare pe afișaj	E0	Eroare electronică internă	Duceti aparatul de aer condiționat la un centru de service autorizat
	E1	Senzor de temperatură deteriorat	Duceti aparatul de aer condiționat la un centru de service autorizat
	E2	Siguranță termică deteriorată	Duceti aparatul de aer condiționat la un centru de service autorizat
	Ft	Rezervor de apă plin	Goliti rezervorul prin orificiul din partea inferioară a aparatului de aer condiționat



■ **Eliminarea:** Dacă prospectul de informare, ambalajul sau eticheta produsului conține un simbol de coș de gunoi barbat, înseamnă că în Uniunea Europeană toate produsele electrice și electronice, bateriile și acumulatorii marcate în acest fel trebuie să fie plasate în containere de deșeurile separate la sfârșitul duratei lor de viață. Nu aruncați aceste produse în deșeurile municipale nesortate.

## **DECLARAȚIE DE CONFORMITATE**

Abacus Electric, s.r.o. declară prin prezenta că produsul SALENTE SummerIce9 îndeplinește cerințele standardelor și reglementărilor aplicabile acestui tip de echipament. Textul integral al Declarației de conformitate poate fi consultat la adresa <http://ftp.salente.cz/ce>.

**Importator / Producător:** Abacus Electric, s.r.o., Planá 2, 370 01, Republica Cehă

Made in P.R.C. Copyright © Abacus Electric, s.r.o. [www.salente.eu](http://www.salente.eu)

Toate drepturile rezervate. Designul și aspectul se pot modifica fără notificare prealabilă.



## Inhaltsübersicht

EINFÜHRUNG .....	122
DIE AKTUELLESTE VERSION DES BENUTZERHANDBUCHS .....	122
SICHERHEITSWARNUNGEN UND -ANWEISUNGEN.....	122
BESONDERE WARNHINWEISE FÜR GERÄTE, DIE R290 KÄLTEMITTELGAS VERWENDEN.....	127
LÄRM.....	128
VERPACKUNGSINHALT.....	128
SPEZIFIKATIONEN .....	128
BESCHREIBUNG DER EINZELTEILE.....	131
VOR DER ERSTEN BENUTZUNG.....	135
VERFAHREN ZUM HERUNTERLADEN DER APP UND ZUR KOPPLUNG .....	136
BETRIEBSARTEN .....	138
SERVICE.....	139
AUTOMATISCHER NEUSTART & SPEICHERUNG DER LETZTEN EINSTELLUNGEN .....	140
ABTAUAUTOMATIK.....	141
EINMALIGE ABLEITUNG VON KONDENSAT .....	141
PERMANENTE KONDENSATABFÜHRUNG.....	142
REINIGUNG UND WARTUNG .....	143
PROBLEMBEHEBUNG.....	144

## EINFÜHRUNG

### WILLKOMMEN IN DER FAMILIE SALENTE

- Bevor Sie dieses Produkt in Betrieb nehmen, lesen Sie bitte die gesamte Gebrauchsanweisung sorgfältig bis zum Ende durch, auch wenn Sie mit der Verwendung eines ähnlichen Produkts bereits vertraut sind.
- Bewahren Sie dieses Benutzerhandbuch zum späteren Nachschlagen auf - es ist ein wesentlicher Bestandteil des Produkts und kann wichtige Hinweise zur Inbetriebnahme, Bedienung und Pflege des Produkts enthalten.
- Vergewissern Sie sich, dass auch andere Personen, die das Gerät benutzen werden, diese Bedienungsanleitung lesen.
- Wenn Sie dieses Gerät an andere weitergeben, verschenken oder verkaufen, geben Sie ihnen bitte diese Gebrauchsanweisung zusammen mit dem Produkt und erinnern Sie sie daran, sie zu lesen.
- Wir empfehlen, während der Garantiezeit die Originalverpackung des Produkts aufzubewahren, um das Gerät beim Transport bestmöglich zu schützen.

### DIE AKTUELLESTE VERSION DES BENUTZERHANDBUCHS

Aufgrund der ständigen Produktinnovationen und Gesetzesänderungen bei Salente finden Sie die aktuellste Version dieser Gebrauchsanweisung immer auf der Website [www.salente.eu](http://www.salente.eu) oder indem Sie einfach den unten abgebildeten QR-Code mit Ihrem Mobiltelefon scannen:



### SICHERHEITSWARNUNGEN UND -ANWEISUNGEN

#### A) Allgemeine Bekanntmachungen:

- Verwenden Sie das Gerät nur wie in dieser Bedienungsanleitung beschrieben.
- Dieses Gerät kann von Kindern ab 8 Jahren und von Personen mit verringerten physischen, sensorischen oder mentalen Fähigkeiten oder Mangel an Erfahrung und Wissen benutzt werden, vorausgesetzt, sie werden beaufsichtigt oder sind in die sichere Benutzung des Gerätes eingewiesen worden und verstehen die möglichen Gefahren.

- Packen Sie das Gerät vorsichtig aus und achten Sie darauf, dass Sie das Verpackungsmaterial nicht wegwerfen, bevor Sie alle Bestandteile des Produkts gefunden haben.
- Entfernen Sie vor dem ersten Gebrauch alle Verpackungs- und Marketingmaterialien vom Produkt.
- Wenn das Gerät in der Nähe von Kindern benutzt werden soll, ist besondere Vorsicht geboten. Stellen Sie das Gerät immer außerhalb der Reichweite von Kindern auf. Kinder sollten beaufsichtigt werden, um sicherzustellen, dass sie nicht mit dem Produkt spielen.
- Das Gerät darf nicht als Spielzeug verwendet werden.
- Schütteln Sie das Produkt nicht und achten Sie darauf, dass es nicht auf den Boden fällt.
- Berühren Sie das Gerät nicht mit nassen oder feuchten Händen. Dies gilt insbesondere, wenn das Gerät an eine Steckdose angeschlossen ist.
- Versuchen Sie nicht, die äußere Verkleidung des Geräts zu entfernen.
- Der Hersteller haftet nicht für Schäden, die durch unsachgemäßen Gebrauch des Geräts und seines Zubehörs entstehen.
- **Lagern und transportieren Sie das Gerät vorzugsweise in aufrechter Position. Wenn das Gerät während des Transports um 45° oder mehr gekippt wurde, warten Sie 24 Stunden, bevor Sie es einschalten.**
- Setzen Sie sich nicht über längere Zeit der kalten Luft aus. Es könnte sich negativ auf Ihre Gesundheit auswirken.

## **B) Standort des Geräts:**

- Stellen Sie das Gerät immer an einem waagerechten, harten, glatten, trockenen und stabilen Ort auf.
- Stellen Sie das Gerät niemals auf schräge Flächen.
- Verwenden und lagern Sie das Gerät nicht in der Nähe von explosiven Gasen, entflammaren, brennbaren und flüchtigen Stoffen (Lösungsmittel, Lacke, Klebstoffe usw.).
- Setzen Sie das Gerät nicht extremen Temperaturen, direkter Sonneneinstrahlung, übermäßiger Feuchtigkeit (z. B. Badezimmer, Sauna, Schwimmbad usw.) oder übermäßig staubiger Umgebung aus.
- Stellen Sie das Gerät nicht in der Nähe von Heizungen, offenen Flammen oder anderen Geräten oder Anlagen auf, die Wärmequellen darstellen.
- Benutzen Sie das Gerät nicht in der Nähe eines starken elektromagnetischen Feldes (z.B. Mikrowellenherd).

- Stellen Sie das Gerät oder sein Zubehör nicht auf oder in der Nähe eines Elektro- oder Gasherdes oder auf die Kante eines Tisches oder einer Küchenarbeitsplatte.
- Setzen Sie das Gerät keinem Tropf- oder Spritzwasser aus. Sprühen oder spülen Sie es nicht mit Wasser oder anderen Flüssigkeiten ab. Tauchen Sie es nicht in Wasser oder andere Flüssigkeiten, auch nicht teilweise.
- Benutzen Sie das Gerät nicht zur Aufbewahrung von Gegenständen und stellen Sie sicher, dass keine anderen Gegenstände auf dem Gerät abgestellt werden, wenn Sie es aufbewahren.
- Wenn das Gerät in Betrieb ist, muss auf allen Seiten des Geräts ein ausreichender Raum für die Luftzirkulation von mindestens 30 cm vorhanden sein.
- Decken Sie die Luftein- und-austrittsöffnungen oder andere Lüftungsöffnungen nicht ab und stecken Sie keine Gegenstände hinein. Andernfalls könnte das Gerät beschädigt werden.
- Decken Sie die Lüftungsöffnungen des Geräts nicht ab.
- Das Gerät darf in Räumen größer als 9m<sup>2</sup> aufgestellt, betrieben und gelagert werden.
- Das Gerät ist mit Laufrollen ausgestattet. Seien Sie bei der Handhabung besonders vorsichtig, z. B. um zu verhindern, dass er eine Treppe hinunterfällt oder von einer schrägen Fläche rutscht.

### **C) Zweck des Geräts:**

- Das Gerät ist für die Verwendung in Wohnungen, Büros und ähnlichen Räumen bestimmt. Verwenden Sie es nicht für kommerzielle, medizinische oder andere Zwecke.
- Verwenden Sie das Gerät nicht für andere Zwecke als die, für die es bestimmt ist.
- Das Gerät ist nicht für den Dauerbetrieb ausgelegt.
- Das Gerät ist für den Gebrauch in Innenräumen konzipiert, verwenden Sie es nicht im Freien.
- Verwenden Sie dieses Gerät nicht mit einem Programmierer, einer Zeitschaltuhr, einer Fernbedienung oder einem anderen Gerät, das das Gerät automatisch einschalten würde.

### **D) Zubehör:**

- Verwenden Sie niemals Zubehör, das nicht mit diesem Produkt geliefert wurde oder für dieses Produkt bestimmt ist.

- Vergewissern Sie sich vor jeder Verwendung, dass das ausgewählte Zubehör nicht beschädigt ist. Verwenden Sie das Gerät niemals mit beschädigtem Zubehör.

## E) Beschädigung und Reparatur des Geräts:



Etwaige Reparaturen dürfen nur von einer autorisierten Servicestelle durchgeführt werden.

- Reparieren Sie das Gerät niemals selbst und nehmen Sie keine Einstellungen am Gerät vor! Überlassen Sie alle Reparaturen und Einstellungen an diesem Produkt einem professionellen Unternehmen/Service. Bei Eingriffen in das Produkt während der Garantiezeit besteht die Gefahr, dass Sie die Garantieansprüche verlieren.
- Benutzen Sie das Gerät niemals, wenn es nicht richtig funktioniert, wenn es auf den Boden gefallen und beschädigt ist oder wenn es ins Wasser gefallen ist. Lassen Sie es in diesem Fall von einem professionellen Unternehmen/Service reparieren.
- Sollte das Gerät ins Wasser fallen, benutzen Sie es auf keinen Fall und geben Sie es zur Überprüfung an eine autorisierte Kundendienststelle.
- Wenn das Gerät während des Gebrauchs umgestoßen wird, schalten Sie es aus und trennen Sie es sofort vom Stromnetz. Überprüfen Sie das Gerät visuell auf eventuelle Schäden und warten Sie 24 Stunden, bevor Sie das Gerät wieder einschalten.
- Wenn Sie vermuten, dass das Gerät in irgendeiner Weise beschädigt wurde, wenden Sie sich an eine autorisierte Kundendienststelle.
- Trennen Sie das Gerät von der Stromversorgung, wenn es seltsame Geräusche, Gerüche oder Rauch entwickelt.

## F) Wartung und Reinigung des Geräts:

- Halten Sie das Gerät sauber. Befolgen Sie bei der Reinigung die Anweisungen im Kapitel Reinigung und Wartung.
- Die Reinigung und Wartung durch den Benutzer darf nicht von Kindern durchgeführt werden, es sei denn, sie sind mindestens 8 Jahre alt und werden beaufsichtigt. Kinder unter 8 Jahren sollten sich von dem Produkt fernhalten.

## G) Stromversorgung

- Vergewissern Sie sich vor dem Anschließen des Geräts an die Steckdose, dass die auf dem Typenschild angegebene Spannung mit der Spannung Ihrer Steckdose übereinstimmt.
- Schließen Sie das Gerät nur dann an die Netzsteckdose an, wenn es ordnungsgemäß montiert ist.
- Die Netzsteckdose muss frei zugänglich sein, damit das Netzkabel bei Bedarf schnell von der Stromquelle getrennt werden kann.
- Wickeln Sie das Netzkabel vollständig ab, bevor Sie das Gerät benutzen.
- Wickeln Sie das Netzkabel nicht um das Gerät.
- Schließen Sie das Netzkabel des Geräts nicht mit nassen Händen an die Steckdose an und ziehen Sie es nicht ab.
- Achten Sie darauf, dass die Netzkabelgabel nicht mit Feuchtigkeit, Wasser oder anderen Flüssigkeiten in Berührung kommt. Sollte dies dennoch der Fall sein, trocknen Sie die Gabel sorgfältig ab, bevor Sie sie wieder verwenden.
- Trennen Sie das Gerät nicht durch Ziehen am Netzkabel von der Netzsteckdose. Das Netzkabel oder die Netzsteckdose könnte beschädigt sein. Ziehen Sie das Netzkabel aus der Steckdose, indem Sie am Stecker ziehen.
- Stellen Sie keine schweren Gegenstände auf das Netzkabel.
- Achten Sie darauf, dass das Netzkabel nicht über die Tischkante hängt oder mit heißen Oberflächen oder scharfen Gegenständen in Berührung kommt.
- Verdecken Sie das Netzkabel nicht mit dem Teppich. Legen Sie keine Teppiche, Sockelleisten oder andere Verkleidungen auf das Netzkabel. Verlegen Sie das Netzkabel nicht unter Möbeln oder Geräten. Verlegen Sie das Netzkabel so, dass niemand darüber laufen oder stolpern kann. Ziehen Sie in diesem Fall sofort den Netzstecker des Geräts.
- Reinigen Sie das Netzkabel immer nur mit einem trockenen Tuch, waschen Sie es niemals mit Wasser ab.
- Schalten Sie das Gerät immer aus und ziehen Sie den Netzstecker, wenn es nicht benutzt wird, wenn es unbeaufsichtigt bleibt und bevor Sie es reinigen, warten oder lagern.
- Halten Sie das Netzkabel trocken.
- Schließen Sie das Gerät nur an eine ordnungsgemäß geerdete Netzsteckdose an.
- Schließen Sie das Gerät nicht an ein Verlängerungskabel an.
- Passen Sie die Länge des Netzkabels nicht an.

- Wenn das Netzkabel beschädigt ist, lassen Sie es von einer qualifizierten Kundendienststelle austauschen, um eine gefährliche Situation zu vermeiden. Es ist verboten, das Gerät mit einem beschädigten Netzkabel zu benutzen.
- Im Falle eines Gewitters muss das Gerät ausgeschaltet und das Netzkabel aus der Steckdose gezogen werden, um Schäden durch Blitzschlag zu vermeiden.
- Schalten Sie das Gerät aus und ziehen Sie den Netzstecker aus der Steckdose, wenn es seltsame Geräusche macht oder wenn es einen Geruch oder Rauch abgibt.

## **BESONDERE WARNHINWEISE FÜR GERÄTE, DIE R290 KÄLTEMITTELGAS VERWENDEN**



Das Gerät ist mit brennbarem R290-Gas gefüllt. Es besteht die Gefahr eines Brandes.

- Dieses Gerät enthält ca. 220 g des Kältemittels R290.
- R290 ist ein Kältemittelgas, das den europäischen Umweltvorschriften entspricht.
- Bitte beachten Sie, dass das Kältemittelgas in diesem Gerät geruchlos ist.
- Verwenden Sie zum Abtauen und Reinigen nur die vom Hersteller empfohlenen Werkzeuge.
- Dieses Gerät sollte in einer Umgebung aufgestellt werden, die frei von Feuer-, Gas- oder Wärmequellen für den Dauerbetrieb ist (z. B. offene Flammen, Gasgeräte oder elektrische Heizungen).
- Das Gerät darf nicht angebohrt, durchbohrt oder durchstochen werden.
- Zünden Sie das Gerät nicht an.
- Der Raum, in dem das Gerät installiert, betrieben oder gelagert wird, muss so beschaffen sein, dass austretendes Kältemittel nicht eingeschlossen werden kann, was zu einer Explosion oder einem Brand führen könnte, wenn das Kältemittel sich entzündet, wenn elektrische Heizgeräte, Elektroherde, Gasgrills und -öfen oder andere Feuer-, Gas- oder Wärmequellen eingeschaltet und entzündet werden.



Lesen Sie diese Gebrauchsanweisung, bevor Sie das Gerät benutzen.



**WARNUNG:** Dieses Gerät ist nicht für die Steuerung durch ein Programmiergerät, einen externen Timer, eine Steckdose oder eine Fernbedienung vorgesehen.

## LÄRM

Der angegebene Geräuschemissionswert dieses Geräts beträgt 65 dB(A), das ist der Schallleistungspegel A bezogen auf eine Bezugsschallleistung von 1 pW.

## VERPACKUNGSGEHALT

- Klimatisierung
- Fernsteuerung
- Betriebsanleitung
- Flexible Schläuche
- Reduzierstück zum Anschluss des flexiblen Schlauchs an die Klimaanlage
- Dichtungen für Fenster
- Reduzierstück zum Anschluss des flexiblen Schlauchs an die Fensterdichtung
- Entwässerungsschlauch

## SPEZIFIKATIONEN

Kühlleistung 9000 BTU/Std.

Für Räume von 12-20<sup>m</sup>2

3 Funktionen in einem: Kühlung, Entfeuchtung und Sommerventilator

Temperatureinstellung von 16-32 °C

Verbindung mit der Tuya SmartLife Mobile App für iPhone und Android-Telefone

Energieklasse A mit einem EER von 2,6

Besonders leiser Betrieb 52/54 dB (niedrige/hohe Lüftergeschwindigkeit)

Fernsteuerung

Digitale Anzeige

Zeitschaltuhr 1-24 Stunden

Entfeuchtungsleistung 24 Liter/Tag



Nachtmodus mit Verringerung der Display-Helligkeit  
 Zwei Lüftergeschwindigkeiten (1000/1200 U/min)  
 Inklusive Fensterdichtung  
 Heißluftschlauch mit verstellbarer Länge 24-150 cm  
 Seitliche Griffe und Rollen für einfache Handhabung  
 Art und Gewicht des Kältemittels: R290 (160 g)  
 Leistungsaufnahme 1005 W  
 Länge des Einlasskabels: 1,8 m

<b>Informationsblatt (erstellt in Übereinstimmung mit der EU-Verordnung 626/2011)</b>		
<b>Beschreibung</b>	<b>Mark</b>	<b>Wert</b>
Marke	-	Salente
Modellbezeichnung	-	SummerICE 9
Chladivo	Art/Gewicht	R290/160 g
Erderwärmungspotenzial*	GWP	3
Nennkühlleistung	PEER	1,005 kW
Nennwärmeleistung	PCOP	-
Nennkühlleistung	PRATED	2,6 kW (9000 BTU/hod.)
Nennwärmeleistung	PRATED	-
Nomineller Kühlfaktor	EERated	2,6
Nennheizfaktor	COPrated	-
Schallleistungspegel	LWA	65 dB(A)
Lärm		52/54 dB
Elektrizitätsverbrauch bei der Kühlung	QSD	1,005 kW
Stromverbrauch beim Heizen	QSD	-
Leistungsaufnahme im Standby-Modus	PSB	0,5 W
Stromverbrauch, wenn der Thermostat ausgeschaltet ist	PTO	-
Luftstrom	-	340 m <sup>3</sup> /h
Entfeuchtungsleistung	-	24 l/Tag
Empfohlenes Raumvolumen	-	31-53 m <sup>3</sup>
Empfohlene Raumfläche	-	12-20 m <sup>2</sup>
Flexibler Schlauch für Warmluftabgabe	Länge/Durchmesser	24-150 cm/15 cm

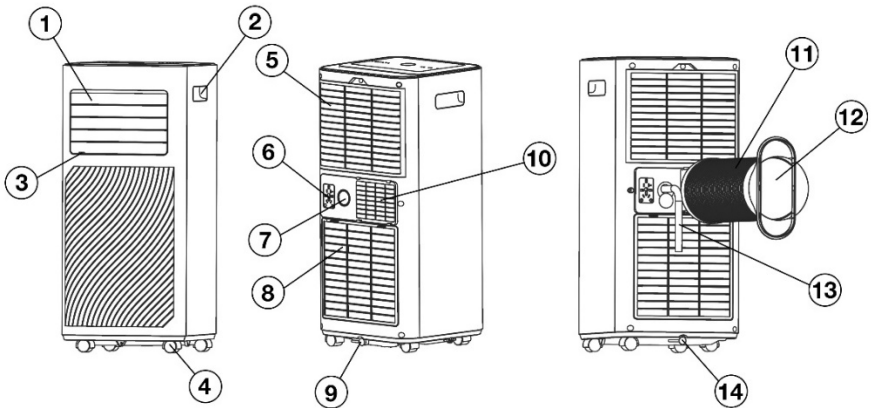
Lüftergeschwindigkeit		1200/1000 U/min.
Energieklasse	Kühlung/Heizung	A
Nennspannung und -frequenz	-	220-240V~/50 Hz
Nennstrom	-	4,5 A
Abmessungen des Produkts	B × H × T	315 × 698 × 310 mm
Abmessungen der Verpackung	B × H × T	380 × 875 × 356 mm
Gewicht des einzelnen Produkts	Netz	22,5 kg
Produktgewicht mit Verpackung und Zubehör	brutto	26 kg
Produzent	Abacus Electric, s.r.o., Nr. 2, 370 01 Planá, Tschechische Republik	
Lieferant für den tschechischen Markt	Abacus Electric, s.r.o., Nr. 2, 370 01 Planá, Tschechische Republik	
Kontakt für weitere Informationen	<a href="http://www.salente.cz">www.salente.cz</a>	

\* Kältemittelleckagen tragen zum Klimawandel bei. Ein Kältemittel mit einem niedrigeren Treibhauspotenzial (GWP) würde bei Freisetzung in die Atmosphäre weniger zur globalen Erwärmung beitragen als ein Kältemittel mit einem höheren GWP. Dieses Gerät enthält ein Kühlmittel mit einem GWP-Wert von 2088. Das heißt, wenn 1 kg dieses Kühlmittels in die Atmosphäre freigesetzt würde, wären die Auswirkungen auf die globale Erwärmung über einen Zeitraum von 100 Jahren dreimal so groß wie bei 1 kg<sub>CO2</sub>. Greifen Sie nicht in den Kühlkreislauf ein und demontieren Sie das Produkt nicht selbst, sondern wenden Sie sich immer an einen Fachmann. Anmerkung..: Die Geräte enthalten fluorierte Treibhausgase, die unter das Kyoto-Protokoll fallen.

### Grad des Schutzes gegen elektrischen Schlag

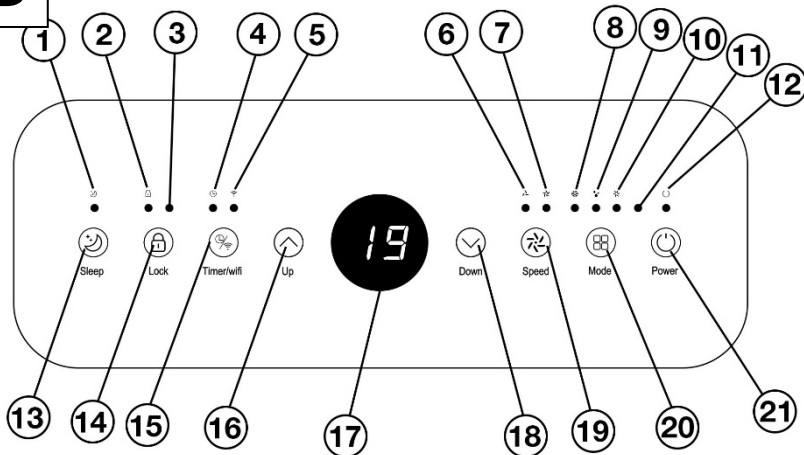
Klasse I - Der Schutz gegen elektrischen Schlag wird durch die Basisisolierung und durch den Anschluss der unbelebten Teile des Geräts an den Netzschutzleiter gewährleistet.

## A



- 1) Ausgangsschaufeln
- 2) Seitliche Griffe
- 3) Ausgang zur Steuerung der Neigung der Lamellen
- 4) Laufräder
- 5) Schutzgitter für oberen Luftfilter
- 6) Platz für die Stromkabelgabel
- 7) Abflussloch für permanenten Kondensatabfluss
- 8) Schutzgitter für den unteren Luftfilter

- 9) Ablassöffnung mit Gummistopfen für überschüssiges Kondensat
- 10) Schutzgitter für den Warmluftauslass
- 11) Flexibler Schlauch für Heißluftabgabe
- 12) Endkappe für Fensterdichtung
- 13) Entwässerungsschlauch
- 14) Ablassöffnung für überschüssiges Kondensat

**B**

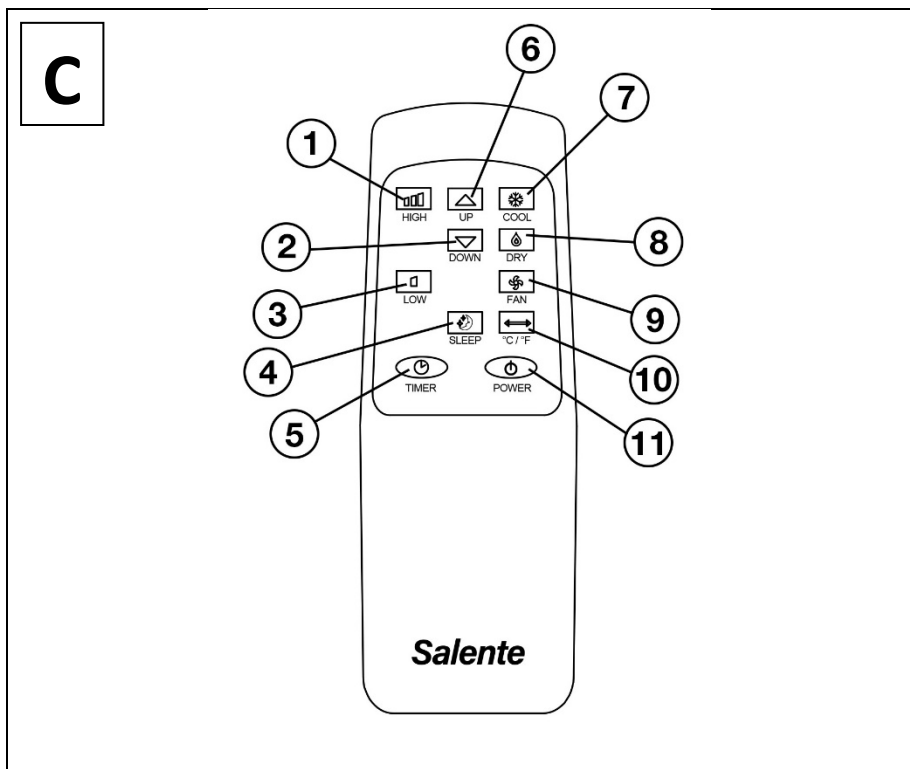
- 1) Anzeige des aktiven Nachtmodus
- 2) Anzeige der aktiven Kindersicherung
- 3) Anzeige der Ionisierungsfunktion (Funktion ist bei diesem Modell nicht verfügbar)
- 4) Anzeige des aktiven Timers
- 5) WiFi-Anzeige

- 12) Verkehrsanzeige
- 13) Berührungssensor zur Aktivierung des Nachtmodus
- 14) Berührungssensor zur Aktivierung der Kindersicherung
- 15) Berührungssensor für Timer-Aktivierung und WiFi-Kopplung
- 16) Sensor berühren, um die Temperatur oder den Zeitwert zu erhöhen
- 17) Digitale Anzeige
- 18) Berührungssensor zum Absenken der Temperatur oder des Zeitwertes
- 19) Berührungssensor zur Änderung der Lüftergeschwindigkeit
- 20) Berührungssensor zum Ändern des Betriebsmodus
- 21) Berührungssensor zum Ein- und Ausschalten der Klimaanlage

#### Anmerkungen:

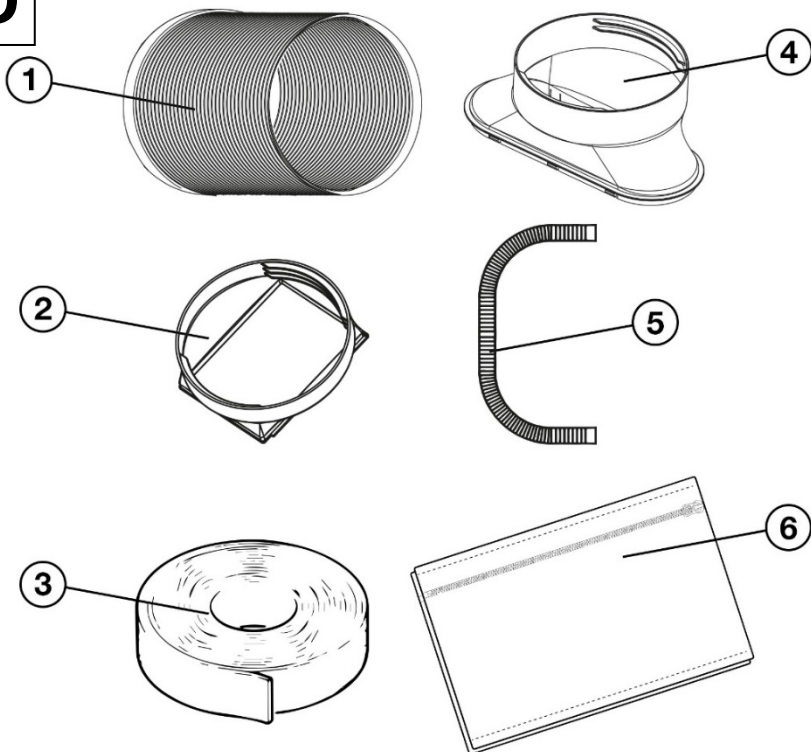
- *Der Indikator B3 ist bei diesem Modell nicht verfügbar (er wird für den Ionisierungsmodus verwendet).*

- Die Anzeige B11 ist bei diesem Modell nicht verfügbar (sie wird für den Heizbetrieb verwendet).



- 1) Taste zur Aktivierung der hohen Gebläsestufe
- 2) Taste zum Verringern der Temperatur oder des Zeitwertes
- 3) Taste zur Aktivierung der niedrigen Gebläsestufe
- 4) Taste zur Aktivierung des Nachtmodus
- 5) Taste zur Aktivierung des Timers
- 6) Taste zur Erhöhung der Temperatur oder des Zeitwertes

- 7) Taste zur Aktivierung des Kühlmodus
- 8) Taste zur Aktivierung des Entfeuchtungsmodus
- 9) Taste zur Aktivierung des Sommerlüftermodus
- 10) Taste zur Auswahl der Temperatureinheit (°C oder °F)
- 11) Ein/Aus-Taste der Klimaanlage

**D**

- 1) Flexibler Schlauch für  
Heißluftabgabe  
2) Flexible Schlauchkupplung mit  
Klimaanlage  
3) Klettband

- 4) Endkappe für Fensterdichtung  
5) Flexibler  
Kondensatablaufschauch  
6) Fensterdichtung mit  
Reißverschluss

- 1) Überprüfen Sie das Produkt auf Schutzaufkleber, Folien oder andere Materialien, die nur für den Transport zum Kunden bestimmt sind, um das Gerät vor Kratzern oder anderen Schäden zu schützen. Entfernen Sie diese vor der Verwendung.
- 2) Vergewissern Sie sich vor dem Anschluss an das Stromnetz durch eine Sichtprüfung, dass das Gerät unversehrt ist und keine Transportschäden aufweist.
- 3) Prüfen Sie, ob der Gummistopfen der Ablassöffnung **A9** richtig eingesetzt ist.

Vergewissern Sie sich vor der ersten Inbetriebnahme, dass die warme Luft aus dem Klimagerät aus dem zu kühlenden Raum abgeleitet wird (gilt nur für den Kühlbetrieb, für den Entfeuchtungs- oder Sommerlüfterbetrieb ist die Installation nicht erforderlich).

- 1) Zu diesem Zweck wird ein flexibler Schlauch **D1** mit einer Kupplung **D2** und einer Endkappe **D4** geliefert.
- 2) Schrauben Sie die Kupplung **D2** und die Endkappe **D4** auf beide Enden des flexiblen Schlauchs.
- 3) Stecken Sie dann die Kupplung **D2** von rechts nach links in das Heißluftauslassgitter **A10**.

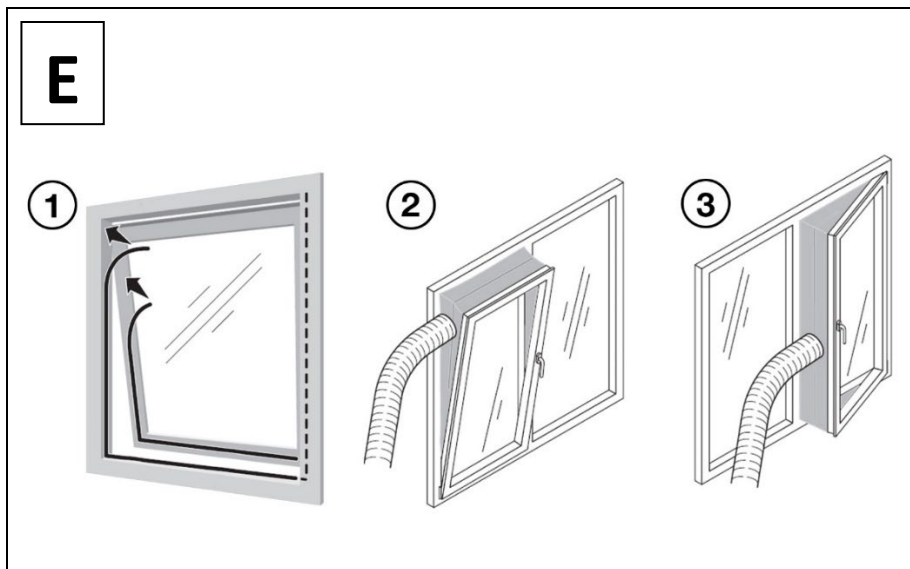
Montieren Sie nun die Fensterdichtung (die Dichtung ist für Flügel-, Kipp- und Dachfenster geeignet):

- 1) Öffnen Sie ein Fenster.
- 2) Für die Kontaktflächen, auf die Sie das **D3-Klettband** kleben werden, empfehlen wir eine perfekte Entfettung, vorzugsweise mit technischem Alkohol.
- 3) Entfernen Sie ca. 10 cm des Schutzpapiers vom **D3-Band** und beginnen Sie, das **D3-Band** einzeln auf den Fensterrahmen zu kleben (siehe Abb. **E1**).
- 4) Befestigen Sie die **D6-Dichtung** mit Klettverschluss am leicht geöffneten Fenster, wie in Abbildung **E** gezeigt, je nach Art des Fensters:
  - Ausklappbares Fenster oder Dachfenster (Abb. **E2**)
  - Flügelfenster (Abb. **E3**)
- 5) Dehnen Sie den flexiblen Schlauch **D1** auf die gewünschte Länge, so dass er nirgends geknickt wird und bequem von der Klimaanlage zum Fenster reicht.

6) An der Stelle, an der Sie den flexiblen Schlauch zum Fenster führen wollen, öffnen Sie den Reißverschluss der Dichtung **D6**, führen den Schlauch **D1** mit der Endkappe **D4** ein und schließen den Reißverschluss.

**Warnung:**

Verwenden Sie nur den vom Hersteller mit dieser Klimaanlage gelieferten flexiblen Schlauch. Die Verwendung eines anderen oder längeren Schlauchs kann zu einer verminderten Leistung der Klimaanlage oder sogar zu einer Überlastung und Beschädigung der Klimaanlage führen.



**VERFAHREN ZUM HERUNTERLADEN DER APP UND ZUR KOPPLUNG**

1) Scannen Sie den unten stehenden QR-Code mit Ihrem Mobiltelefon und laden Sie die Smart Life-App herunter. Sie können die App auch manuell im App Store (Apple iPhone) oder bei Google Play (Android) unter dem Namen "Smart Life" suchen, Sie erkennen sie auch an dem unten abgebildeten blauen Symbol.





- 2) Öffnen Sie die heruntergeladene Smart Life-App und registrieren Sie sich (falls Sie noch keine Registrierung haben).

### Bluetooth-Verbindung

- 1) Schalten Sie die Bluetooth-Funktion auf Ihrem Mobiltelefon ein.
- 2) Schließen Sie das Klimagerät an das Stromnetz an und schalten Sie es durch Berühren des Sensors **B21** ein.
- 3) Halten Sie den Berührungssensor **B15** am Klimagerät etwa 5 Sekunden lang gedrückt, bis die Anzeige **B5** blinkt und damit anzeigt, dass das Klimagerät für die Kopplung bereit ist.
- 4) Öffnen Sie die Smart Life-App.
- 5) Das Klimagerät verbindet sich automatisch mit Ihrem Mobiltelefon.

### WiFi-Konnektivität

- 1) Verbinden Sie Ihr Mobiltelefon mit einem 2,4-GHz-WiFi-Netz (dieses Klimagerät unterstützt keine 5 GHz).
- 2) Schließen Sie das Klimagerät an das Stromnetz an und schalten Sie es durch Berühren des Sensors **B21** ein.
- 3) Halten Sie den Berührungssensor **B15** am Klimagerät etwa 5 Sekunden lang gedrückt, bis die Anzeige **B5** blinkt und damit anzeigt, dass das Klimagerät für die Kopplung bereit ist.
- 4) Öffnen Sie die Smart Life-App und tippen Sie auf das blaue "+" oben rechts, dann auf "**Gerät hinzufügen**".
- 5) Sie finden das Klimagerät in der Kategorie "**Große Haushaltsgeräte**" unter dem Namen "**Salente SummerIce9**" oder "**Tragbares Klimagerät (BLE+Wi-Fi)**".
- 6) Folgen Sie anschließend den Anweisungen in der App.

### Warnung:

**Die Anwendung wird ständig aktualisiert. Falls das Kopplungssystem geändert wird, empfehlen wir, die aktuelle Version dieser**

**Bedienungsanleitung von der Website des Herstellers herunterzuladen (siehe QR-Code in der Einleitung dieser Bedienungsanleitung).**

## **BETRIEBSARTEN**

### **Kühlbetrieb (Klimatisierung)**

In diesem Modus kann der Raum in einem Bereich von 16-32 °C klimatisiert werden.

*Bemerkung: Wenn die Raumtemperatur 16 °C erreicht, schaltet sich das Klimagerät automatisch aus. Es schaltet sich erst wieder automatisch ein, wenn die Temperatur wieder 17 °C erreicht.*

### **Entfeuchtungsmodus**

In diesem Modus arbeitet das Klimagerät als Luftentfeuchter mit einer Kapazität von 24 Litern pro Tag.

Die Gebläsegeschwindigkeit ist automatisch auf niedrig eingestellt und kann nicht geändert werden.

#### **Warnung:**

**In diesem Modus muss ein Ablassschlauch an die Ablassöffnung A7 angeschlossen werden.**

#### **Hinweis:**

*1) Wenn die Raumtemperatur 15 °C erreicht, schaltet sich die Klimaanlage automatisch ab. Sie schaltet sich automatisch wieder ein, wenn die Temperatur 17 °C erreicht.*

*2) Im Raumtemperaturbereich von 15-20 °C entfeuchtet die Klimaanlage für 6 Minuten und schaltet sich dann automatisch für 3 Minuten ab. Danach beginnt die Entfeuchtung erneut. Dies schützt die Klimaanlage vor dem Einfrieren des Kreislaufs.*

### **Lüfterbetrieb im Sommer**

In diesem Modus arbeitet das Klimagerät wie ein klassischer Sommerventilator, der nur die Luft umwälzt, ohne die Möglichkeit, den Raum auf eine bestimmte Temperatur zu kühlen. Es ist jedoch möglich, die Lüftergeschwindigkeit und damit den Luftdurchsatz einzustellen.

### Steuerung der Grundfunktionen über das Bedienfeld (siehe Abb. B)

- 1) Stecken Sie den Stecker des Netzkabels in eine Steckdose.
- 2) Die **B12-Anzeige** leuchtet rot.
- 3) Schalten Sie das Klimagerät ein, indem Sie den Sensor **B21** berühren.
- 4) Berühren Sie wiederholt den **B20-Sensor**, um eine der gewünschten Betriebsarten auszuwählen:
  - Kühlbetrieb (Anzeige **B8** leuchtet)
  - Entfeuchtungsmodus (Anzeige **B9** leuchtet)
  - Sommerlüfterbetrieb (Anzeige **B10** leuchtet)
- 5) Stellen Sie die gewünschte Zieltemperatur ein, indem Sie die Sensoren **B16** (zum Erhöhen des Temperaturwerts) und **B18** (zum Senken des Temperaturwerts) berühren. Die Solltemperatur wird auf dem Display der **B17** angezeigt und kann in einem Bereich von
- 6) Um die gewünschte Gebläsedrehzahl und damit den Luftdurchsatz einzustellen, berühren Sie wiederholt den Sensor **B19**:
  - Die niedrige Drehzahl (1000 U/min) wird durch die Anzeige **B6** angezeigt.
  - Die hohe Drehzahl (1200 U/min) wird durch die Anzeige **B6** angezeigt.

Sie können die Richtung des Luftstroms manuell über die Registerkarte **A3** einstellen, um die Neigung der Lamellen zu steuern.

### Einstellung des Timers über das Bedienfeld (siehe Abb. B)

#### Automatische Abschaltung der Klimaanlage nach einer bestimmten Zeit

- 1) Wenn Sie möchten, dass sich die Klimaanlage nach einer bestimmten Zeit automatisch ausschaltet, berühren Sie den Sensor **B15**, während die Klimaanlage läuft (die Anzeige **B17** wechselt von der Temperatur- zur Zeitanzeige).
- 2) Stellen Sie die gewünschte Zeit im Bereich von 1-24 Stunden in Schritten von 1 Stunde ein, indem Sie die Sensoren **B16** (zum Erhöhen des Zeitwertes) und **B18** (zum Verringern des Zeitwertes) berühren.
- 3) Die gewählte Zeit blinkt viermal und die gewählte Solltemperatur wird wieder auf dem Display der **B17** angezeigt. Die Timer-Einstellungen werden nun gespeichert.
- 4) Die aktive Timer-Einstellung wird durch Aufleuchten der Anzeige **B4** angezeigt.
- 5) Der Timer kann abgebrochen werden, indem der Zeitwert auf Null gesetzt wird.

## Automatisches Einschalten der Klimaanlage nach einer bestimmten Zeit

Wenn Sie möchten, dass sich die Klimaanlage nach einer bestimmten Zeit automatisch einschaltet, gehen Sie wie im vorigen Abschnitt beschrieben vor, jedoch bei ausgeschalteter Klimaanlage.

### Einstellung der Kindersicherung über das Bedienfeld (siehe Abb. B)

Das Klimagerät kann mit einer Kindersicherung versehen werden, so dass es nicht über das Bedienfeld bedient oder ausgeschaltet werden kann.

- 1) Um die Kindersicherung zu aktivieren, halten Sie Ihren Finger etwa 5 Sekunden lang auf den Sensor **B14**, bis die Anzeige **B2** aufleuchtet.
- 2) Die Kindersicherung kann deaktiviert werden, indem Sie Ihren Finger ca. 5 Sekunden lang auf den Sensor **B14** halten, bis die Anzeige **B2** erlischt.

### Einstellung des Nachtmodus über das Bedienfeld (siehe Abb. B)

Auf dem Bedienfeld und dem Display kann der Nachtmodus aktiviert werden, bei dem die Helligkeit des Displays und aller Anzeigen abnimmt und die Solltemperatur nach einer Stunde Betrieb automatisch um 1 °C steigt. Nach der nächsten Stunde steigt die Solltemperatur um weitere 1 °C (insgesamt 2 °C im Nachtmodus).

Der Nachtmodus läuft 12 Stunden lang, danach schaltet sich das Klimagerät automatisch ab.

Der Nachtmodus wird durch Berühren des Sensors **B13** auf dem Bedienfeld aktiviert und deaktiviert und durch Aufleuchten der Anzeige **B1** angezeigt.

*Bemerkung: Der Nachtmodus kann nur im Kühlbetrieb aktiviert werden.*

### Steuerung über die Fernbedienung (siehe Abb. C)

Alle oben beschriebenen Funktionen, die über das obere Bedienfeld der Klimaanlage gesteuert werden können, lassen sich auch über die mitgelieferte Fernbedienung bedienen.

Darüber hinaus können Sie auf der Fernbedienung mit der Taste **C10** zwischen den Temperatureinheiten °C und °F umschalten.

## AUTOMATISCHER NEUSTART & SPEICHERUNG DER LETZTEN EINSTELLUNGEN

Dieses Klimagerät ist mit einer automatischen Wiedereinschaltfunktion im Falle eines Stromausfalls ausgestattet. Wenn die Stromversorgung wiederhergestellt ist, wird das Klimagerät automatisch wieder eingeschaltet.

Eine ähnliche Funktion ist der Speicher für die letzte Einstellung, bei dem sich das Klimagerät die letzte Einstellung auch nach dem Ausschalten merkt:

- Betriebsart
- Temperaturen
- Lüftergeschwindigkeiten

*Hinweis: Der Speicher speichert keine Nachtmodus- oder Timer-Einstellungen.*

## **ABTAUAUTOMATIK**

Bei niedrigen Raumtemperaturen können die Kühlkondensatoren im Inneren des Klimageräts im Kühlbetrieb einfrieren. In diesem Fall beginnt das Klimagerät automatisch mit dem Abtauen und die Anzeige **B21** blinkt. Die automatische Abtauung beginnt, wenn die Temperatur an den Kühlkondensatoren -1 °C erreicht, und dauert 10 Minuten oder bis die Temperatur an den Kühlkondensatoren +7 °C erreicht.

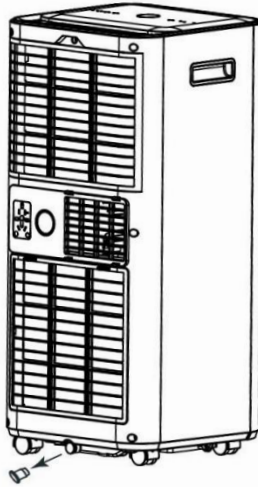
## **EINMALIGE ABLEITUNG VON KONDENSAT**

Wenn die Fehlermeldung "**Ft**" auf dem Display erscheint, ist der Kondensatbehälter voll und muss entleert werden. Das Fassungsvermögen des Tanks beträgt 0,6 Liter.

- 1) Schalten Sie zunächst das Klimagerät aus, indem Sie den Sensor **B21** berühren, und trennen Sie es vollständig vom Stromnetz, indem Sie das Ende des Netzkabels aus der Steckdose ziehen.
- 2) Stecken Sie den flexiblen Schlauch **D5** mit einem Ende in den Behälter, in den das Kondensat fließen soll, und mit dem anderen Ende in die Abflussöffnung **A9**, die Sie mit dem Gummistopfen öffnen (siehe Abbildung **F**).

### **Warnung:**

**Wenn der Gummistopfen entfernt wird, fließt das Kondensat sofort ab.**

**F**

## PERMANENTE KONDENSATABFÜHRUNG

Unter normalen Betriebsbedingungen ist es nicht notwendig, das Kondensat ständig abzulassen, da das Kondensat im Inneren der Klimaanlage während des Betriebs allmählich verdunstet. Eine permanente Ableitung des Kondensats ist in folgenden Fällen erforderlich:

- In der Betriebsart Entfeuchtung.
- Wenn die Luftfeuchtigkeit im Raum erhöht ist, erscheint auf dem Display des Klimageräts häufig die Fehlermeldung "Ft".

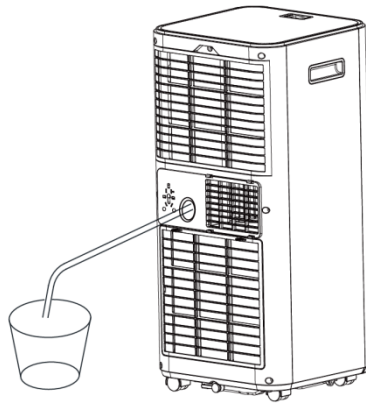
In solchen Fällen gehen Sie wie folgt vor:

- 1) Schalten Sie zunächst das Klimagerät aus, indem Sie den Sensor **B21** berühren, und trennen Sie es vollständig vom Stromnetz, indem Sie das Ende des Netzkabels aus der Steckdose ziehen.
- 2) Legen Sie den flexiblen Schlauch **D5** mit einem Ende in den Behälter, in den das Kondensat fließen soll, und mit dem anderen Ende in die Abflussöffnung **A7**, die Sie mit dem Gummistopfen öffnen (siehe Abb. G).

### Warnung:

**Wenn der Gummistopfen entfernt wird, fließt das Kondensat sofort ab.**

**G**



## REINIGUNG UND WARTUNG

### Reinigung der äußeren Teile

Verwenden Sie ein weiches, mit lauwarmem Wasser angefeuchtetes Tuch, um die Außenseite der Klimaanlage zu reinigen. Verwenden Sie keine scharfen Reiniger, Verdüner oder Lösungsmittel, da diese die Oberfläche der Klimaanlage beschädigen können.

### Reinigung des Filterschutzgitters

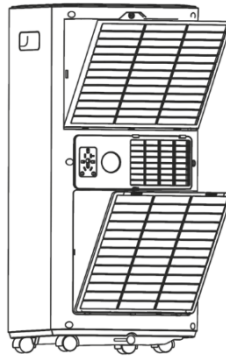
Es wird empfohlen, beide Filterschutzgitter (oberes Filtergitter **A5** und unteres Filtergitter **A8**) alle zwei Betriebswochen zu reinigen.

- 1) Kippen Sie beide Gitter, indem Sie leicht auf ihre Verriegelungen drücken (siehe Abbildung **F**).
- 2) Bei leichteren Verschmutzungen können sie mit einem Staubsauger mit Bürstenaufsatz vorsichtig abgesaugt werden.
- 3) Bei stärkerer Verschmutzung waschen Sie sie unter fließendem lauwarmem Wasser und lassen Sie sie gründlich trocknen, bevor Sie sie wieder am Gehäuse der Klimaanlage anbringen.

### Warnung:

- **Betreiben Sie das Klimagerät niemals ohne Filterschutzgitter. Die Lebensdauer des Geräts kann erheblich verkürzt oder beschädigt werden.**
- **Berühren Sie niemals die Innenteile des Klimageräts (Kühlkondensatoren), nachdem Sie die Schutzgitter entfernt haben. Die Kondensatoren sind sehr scharf und können die Haut verletzen.**

# H



## PROBLEMBEHEBUNG

Das Problem	Siehe	Lösung
Klimaanlage funktioniert nicht	Prüfen Sie, ob der Stromanschluss sicher ist.	Stecken Sie das Netzkabel fest in die Steckdose.
	Prüfen Sie, ob die Wasserstandsanzeige aufleuchtet?	Entleeren Sie die Auffangwanne, indem Sie den Gummistopfen entfernen.
	Prüfen Sie die Raumtemperatur.	Der Betriebstemperaturbereich beträgt 5-35°C.
Die Klimaanlage kühlt nicht ausreichend	Prüfen Sie, ob der Luftfilter nicht verschmutzt ist.	Reinigen Sie bei Bedarf den Luftfilter.
	Prüfen Sie, ob der Luftkanal nicht verstopft ist.	Beseitigung des Hindernisses.
	Vergewissern Sie sich, dass die Tür oder das Fenster des Zimmers geöffnet ist.	Halten Sie Türen und Fenster geschlossen.
	Überprüfen Sie, ob die gewünschte Betriebsart gewählt und die Temperatur richtig eingestellt ist.	Stellen Sie den Modus und die Temperatur entsprechend den Anweisungen ein.
	Der Abgasschlauch ist abgeklemmt.	Prüfen Sie, ob der Abgasschlauch fest angeschlossen ist.
Wasseraustritt	Überlaufen beim Bewegen des Geräts.	Entleeren Sie den Wassertank vor dem Transport.



	Prüfen Sie, ob der Abflussschlauch nicht geknickt oder gequetscht ist.	Richten Sie den Schlauch gerade aus, umid vorhandenen Siphon zu vermeiden.	
Übermäßiger Lärm	Prüfen Sie, ob das Gerät fest sitzt.	Stellen Sie das Gerät auf eine waagerechte und feste Unterlage.	
	Prüfen Sie auf lose, vibrierende Teile.	Sichern Sie die Teile und ziehen Sie sie fest.	
	Das Geräusch klingt wie fließendes Wasser.	Das Geräusch kommt von der fließenden Kühlflüssigkeit. Das ist ganz normal.	
Fehlermeldung auf dem Display	E0	Interner Elektronikfehler	Bringen Sie Ihr Klimagerät zu einem autorisierten Servicecenter
	E1	Beschädigter Temperatursensor	Bringen Sie Ihr Klimagerät zu einem autorisierten Servicecenter
	E2	Beschädigte Thermosicherung	Bringen Sie Ihr Klimagerät zu einem autorisierten Servicecenter
	Ft	Voller Wassertank	Entleeren Sie den Behälter durch die Öffnung an der Unterseite der Klimaanlage



**■ Beseitigung:** Wenn die Packungsbeilage, die Verpackung oder das Produktetikett ein durchgestrichenes Mülltonnensymbol enthält, bedeutet dies, dass in der Europäischen Union alle auf diese Weise gekennzeichneten elektrischen und elektronischen Produkte, Batterien und Akkus am Ende ihrer Lebensdauer in getrennte Abfallbehälter gegeben werden müssen. Diese Produkte dürfen nicht im unsortierten Siedlungsabfall entsorgt werden.



### KONFORMITÄTSERKLÄRUNG

Abacus Electric, s.r.o. erklärt hiermit, dass das Produkt SALENTE SummerIce9 den Anforderungen der für diese Art von Geräten geltenden Normen und Vorschriften entspricht. Den vollständigen Text der Konformitätserklärung finden Sie unter <http://ftp.salente.cz/ce>.

**Importeur / Hersteller**

Abacus Electric, s.r.o.

Planá 2, 370 01, Tschechische Republik

Made in P.R.C.

Copyright © Abacus Electric, s.r.o.

[www.salente.eu](http://www.salente.eu)

Alle Rechte vorbehalten.

Design und Aussehen können ohne vorherige Ankündigung geändert werden.

## Indice dei contenuti

INTRODUZIONE.....	148
LA VERSIONE PIÙ AGGIORNATA DEL MANUALE D'USO .....	148
AVVERTENZE E ISTRUZIONI DI SICUREZZA.....	148
AVVERTENZE SPECIFICHE PER GLI APPARECCHI CHE UTILIZZANO IL GAS REFRIGERANTE R290 .....	153
RUMORE .....	153
CONTENUTO DELL'IMBALLAGGIO .....	154
SPECIFICHE.....	154
DESCRIZIONE DELLE SINGOLE PARTI .....	157
PRIMA DEL PRIMO UTILIZZO.....	161
PROCEDURA DI DOWNLOAD DELL'APP E DI ACCOPPIAMENTO .....	162
MODALITÀ OPERATIVE .....	163
SERVIZIO .....	164
RIAVVIO AUTOMATICO E MEMORIA DELLE ULTIME IMPOSTAZIONI .....	166
SBRINAMENTO AUTOMATICO .....	167
SCARICO SINGOLO DI CONDENZA .....	167
SCARICO PERMANENTE DELLA CONDENZA.....	168
PULIZIA E MANUTENZIONE.....	168
RISOLUZIONE DEI PROBLEMI .....	170

## INTRODUZIONE

### BENVENUTI NELLA FAMIGLIA SALENTE

- Prima di mettere in funzione il prodotto, si prega di leggere attentamente l'intero manuale d'uso fino alla fine, anche se si ha familiarità con l'uso di un prodotto simile in passato.
- Conservare il presente manuale d'uso per future consultazioni: è parte integrante del prodotto e può contenere importanti istruzioni per la messa in funzione, il funzionamento e la cura del prodotto.
- Assicurarsi che le persone che utilizzeranno l'apparecchio leggano il presente manuale d'uso.
- Se regalate, donate o vendete questo apparecchio a terzi, consegnate loro questo manuale d'uso insieme al prodotto e ricordate loro di leggerlo.
- Durante il periodo di garanzia, si consiglia di conservare l'imballaggio originale del prodotto, che proteggerà al meglio l'apparecchio durante il trasporto.

### LA VERSIONE PIÙ AGGIORNATA DEL MANUALE D'USO

A causa delle continue innovazioni dei prodotti Salente e dei cambiamenti legislativi, è sempre possibile trovare la versione più aggiornata del presente manuale d'uso sul sito web [www.salente.eu](http://www.salente.eu) o semplicemente scansionando il codice QR riportato di seguito con il proprio telefono cellulare:



### AVVERTENZE E ISTRUZIONI DI SICUREZZA

#### A) Avvisi generali:

- Utilizzare l'apparecchio solo come descritto in questo manuale d'uso.
- Questo apparecchio può essere utilizzato da bambini di età pari o superiore a 8 anni e da persone con ridotte capacità fisiche, sensoriali o mentali o con scarsa esperienza e conoscenza, a condizione che siano sorvegliati o che siano stati istruiti sull'uso sicuro dell'apparecchio e che ne comprendano i potenziali pericoli.
- Disimballare l'apparecchio con cura, facendo attenzione a non gettare via il materiale di imballaggio prima di aver trovato tutti i componenti del prodotto.

- Rimuovere tutti gli imballaggi e i materiali di marketing dal prodotto prima del primo utilizzo.
- Se l'apparecchio deve essere utilizzato in presenza di bambini, prestare particolare attenzione. Posizionare sempre l'apparecchio fuori dalla loro portata. I bambini devono essere sorvegliati per evitare che giochino con il prodotto.
- Non permettere che l'apparecchio venga utilizzato come giocattolo.
- Non scuotere il prodotto e assicurarsi che non cada a terra.
- Nontoccare l'apparecchio con le mani bagnate o umide. Questo è particolarmente vero quando è collegato a una presa di corrente.
- Non tentare di rimuovere l'involucro esterno dell'apparecchio.
- Il produttore non è responsabile per eventuali danni causati da un uso improprio dell'apparecchio e dei suoi accessori.
- **Conservare e trasportare l'apparecchio preferibilmente in posizione verticale. Se l'apparecchio si è inclinato di 45° o più durante il trasporto, attendere 24 ore prima di accenderlo.**
- Non esporsi all'aria fredda per lunghi periodi di tempo. Potrebbe avere effetti negativi sulla salute.

## **B) Ubicazione dell'apparecchio:**

- Installare sempre l'apparecchio in un luogo orizzontale, duro, liscio, asciutto e stabile.
- Non collocare mai l'apparecchio su superfici inclinate.
- Utilizzare e conservare l'apparecchio lontano da gas esplosivi, sostanze infiammabili, combustibili e volatili (solventi, vernici, adesivi, ecc.).
- Non esporre l'apparecchio a temperature estreme, alla luce diretta del sole, a un'umidità eccessiva (ad es. bagno, sauna, piscina, ecc.) e non collocarlo in ambienti eccessivamente polverosi.
- Non collocare l'apparecchio vicino a stufe, fiamme libere o altri apparecchi o attrezzature che sono fonti di calore.
- Non utilizzare l'apparecchio nel raggio d'azione di un forte campo elettromagnetico (ad es. forno a microonde).
- Non collocare l'apparecchio o i suoi accessori sopra o vicino a un fornello elettrico o a gas o sul bordo di un tavolo o di un piano di lavoro della cucina.
- Non esporre l'apparecchio a gocce o spruzzi d'acqua. Non spruzzare o sciacquare con acqua o altri liquidi. Non immergerlo in acqua o in altri liquidi, nemmeno parzialmente.
- Non utilizzare l'apparecchio per riporre oggetti e assicurarsi che non vi siano altri oggetti sull'apparecchio quando lo si ripone.

- Quando l'apparecchio è in funzione, è necessario lasciare uno spazio sufficiente per la circolazione dell'aria di almeno 30 cm su tutti i lati dell'apparecchio.
- Non coprire le aperture di aspirazione o di uscita dell'aria o altre aperture di ventilazione e non inserirvi oggetti. In caso contrario, l'apparecchio potrebbe subire danni.
- Non coprire le aperture di ventilazione del prodotto.
- L'apparecchio può essere installato, utilizzato e conservato in locali di dimensioni superiori a 9m<sup>2</sup>.
- L'apparecchio è dotato di rotelle. Prestare particolare attenzione nel maneggiarlo, ad esempio per evitare che cada dalle scale o scivoli da una superficie inclinata.

### **C) Scopo dell'apparecchio:**

- L'apparecchio è progettato per l'uso in abitazioni, uffici e aree simili. Non utilizzarlo per scopi commerciali, medici o di altro tipo.
- Non utilizzare l'apparecchio per scopi diversi da quelli per cui è stato concepito.
- L'apparecchio non è progettato per il funzionamento continuo.
- L'apparecchio è progettato per l'uso in interni, non utilizzarlo all'aperto.
- Non utilizzare questo apparecchio con un programmatore, un timer, un sistema di controllo a distanza o qualsiasi altro componente che accenda automaticamente l'apparecchio.

### **D) Accessori:**

- Non utilizzare mai accessori non forniti o non destinati a questo prodotto.
- Prima di ogni utilizzo, accertarsi che l'accessorio selezionato non sia danneggiato. Non utilizzare mai l'apparecchio con accessori danneggiati.

### **E) Danneggiamento e riparazione dell'apparecchio:**



Le riparazioni possono essere effettuate solo da un centro di assistenza autorizzato.

- Non riparare mai l'apparecchio da soli e non effettuare alcuna regolazione! Affidare tutte le riparazioni e le regolazioni di questo prodotto a un'azienda/servizio professionale. La manomissione del

prodotto durante il periodo di validità della garanzia comporta il rischio di perdere i benefici della stessa.

- Non utilizzare mai l'apparecchio se non funziona correttamente, se è caduto a terra e si è danneggiato o se è caduto in acqua. In questo caso, è bene che la riparazione venga effettuata da un'azienda/servizio professionale.
- Se l'apparecchio cade in acqua, non utilizzarlo in nessun caso e consegnarlo a un centro di assistenza autorizzato per un controllo.
- Se l'apparecchio viene rovesciato durante l'uso, spegnerlo e scollegarlo immediatamente dall'alimentazione principale. Controllare visivamente che l'apparecchio non presenti danni e attendere 24 ore prima di riaccenderlo.
- Se si sospetta che l'apparecchio sia stato danneggiato in qualche modo, rivolgersi a un centro di assistenza autorizzato.
- Scollegare l'alimentazione dell'apparecchio se emette un suono strano, un odore o del fumo.

## **F) Manutenzione e pulizia degli apparecchi:**

- Mantenere l'apparecchio pulito. Per la pulizia, seguire le istruzioni riportate nel capitolo Pulizia e manutenzione.
- La pulizia e la manutenzione da parte dell'utente non devono essere eseguite da bambini, a meno che non abbiano almeno 8 anni e non siano sorvegliati. I bambini di età inferiore agli 8 anni devono stare lontani dal prodotto.

## **G) Alimentazione**

- Prima di collegare l'apparecchio alla presa di corrente, accertarsi che la tensione indicata sulla targhetta corrisponda a quella della propria presa di corrente.
- Non collegare l'apparecchio alla presa di corrente se non è stato montato correttamente.
- La presa di rete deve essere liberamente accessibile in modo da poter scollegare rapidamente il cavo di rete dalla fonte di alimentazione, se necessario.
- Svolgere completamente il cavo di alimentazione prima di utilizzare il prodotto.
- Non avvolgere il cavo di alimentazione intorno al prodotto.
- Non collegare o scollegare il cavo di alimentazione dell'apparecchio dalla presa di corrente con le mani bagnate.

- Assicurarsi che la forcella del cavo di alimentazione non venga a contatto con umidità, acqua o altri liquidi. Se ciò dovesse ancora accadere, asciugare accuratamente la forchetta prima di utilizzarla nuovamente.
- Non scollegare l'apparecchio dalla presa di corrente tirando il cavo di alimentazione. Il cavo di alimentazione o la presa di corrente potrebbero essere danneggiati. Scollegare il cavo di alimentazione dalla presa di corrente tirando la spina.
- Non collocare oggetti pesanti sul cavo di alimentazione.
- Assicurarsi che il cavo di alimentazione non penda oltre il bordo del tavolo e non tocchi superfici calde o oggetti appuntiti.
- Non coprire il cavo di alimentazione con il tappeto. Non collocare tappeti, battiscopa o altri rivestimenti sul cavo di rete. Non collocare il cavo di alimentazione sotto mobili o elettrodomestici. Collocare il cavo di alimentazione in un punto in cui non possa essere investito o inciampare. In tal caso, scollegare immediatamente l'apparecchio.
- Pulire sempre il cavo di alimentazione solo con un panno asciutto, non lavarlo mai con acqua.
- Spegner e scollegare sempre l'apparecchio quando non viene utilizzato, quando viene lasciato incustodito e prima di effettuare operazioni di pulizia, manutenzione o stoccaggio.
- Mantenere il cavo di alimentazione asciutto.
- Collegare l'apparecchio solo a una presa di corrente correttamente collegata a terra.
- Non collegare l'apparecchio a una prolunga.
- Non regolare la lunghezza del cavo di alimentazione.
- Se il cavo di alimentazione è danneggiato, farlo sostituire da un centro di assistenza qualificato per evitare situazioni pericolose. È vietato utilizzare l'apparecchio con un cavo di alimentazione danneggiato.
- In caso di temporale, l'apparecchio deve essere spento e il suo cavo di alimentazione deve essere scollegato dalla presa di corrente per evitare danni in caso di fulmini.
- Spegner l'apparecchio e scollegare il cavo di alimentazione dalla presa di corrente se produce un rumore strano o se emette odore o fumo.



## AVVERTENZE SPECIFICHE PER GLI APPARECCHI CHE UTILIZZANO IL GAS REFRIGERANTE R290



L'apparecchio è riempito con gas infiammabile R290. Esiste il rischio di incendio.

- Questo apparecchio contiene circa 220 g di gas refrigerante R290.
- L'R290 è un gas refrigerante conforme alle normative ambientali europee.
- Si noti che il gas refrigerante di questo apparecchio è inodore.
- Per lo sbrinamento e la pulizia non utilizzare strumenti diversi da quelli raccomandati dal produttore.
- Questo apparecchio deve essere collocato in un ambiente privo di fonti di fuoco, gas o calore per il funzionamento continuo (ad esempio fiamme libere, apparecchi a gas o riscaldatori elettrici).
- Non forare o bucare l'apparecchio.
- Non accendere l'apparecchio.
- Il locale in cui l'apparecchio è installato, utilizzato o immagazzinato deve essere tale da impedire il contenimento di qualsiasi fuoriuscita di refrigerante che potrebbe causare un'esplosione o un incendio a causa dell'accensione del refrigerante quando vengono accesi e accesi riscaldatori elettrici, cucine elettriche, griglie e forni a gas o altre fonti di fuoco, gas o calore.



Prima di utilizzare l'apparecchio, leggere le presenti istruzioni per l'uso.



**ATTENZIONE:** Questo apparecchio non è destinato a essere controllato da un programmatore, da un timer esterno, da una presa a distanza o da un telecomando.

## RUMORE

Il valore di emissione sonora dichiarato di questo apparecchio è di 65 dB(A), ovvero il livello di potenza sonora A rispetto a una potenza sonora di riferimento di 1 pW.

## CONTENUTO DELL'IMBALLAGGIO

- Aria condizionata
- Telecomando
- Istruzioni per l'uso
- Tubi flessibili
- Riduttore per il collegamento del tubo flessibile al condizionatore d'aria
- Guarnizioni per finestre
- Riduttore per collegare il tubo flessibile alla guarnizione della finestra
- Tubo di drenaggio

## SPECIFICHE

Capacità di raffreddamento 9000 BTU/ora.

Per stanze di 12-20<sup>m</sup><sup>2</sup>

3 funzioni in una: raffreddamento, deumidificazione e ventilatore estivo

Impostazione della temperatura da 16 a 32 °C

Connessione all'applicazione mobile Tuya SmartLife per iPhone e telefoni Android

Classe energetica A con un EER di 2,6

Funzionamento estremamente silenzioso 52/54 dB (velocità bassa/alta della ventola)

Telecomando

Display digitale

Timer 1-24 ore

Capacità di deumidificazione 24 litri/giorno

Modalità notturna con riduzione della luminosità del display

Due velocità della ventola (1000/1200 giri/min)

Guarnizione della finestra inclusa

Tubo flessibile per aria calda con lunghezza regolabile da 24 a 150 cm

Maniglie laterali e rotelle per una facile movimentazione

Tipo e peso del refrigerante: R290 (160 g)

Potenza assorbita 1005 W

Lunghezza del cavo di ingresso: 1,8 m

<b>Scheda informativa (redatta in conformità al Regolamento UE 626/2011)</b>		
<b>Descrizione</b>	<b>Marchio</b>	<b>Valore</b>
Marchio	-	Salente
Designazione del modello	-	SummerICE 9
Refrigerante	tipo/peso	R290/160 g
Potenziale di riscaldamento globale*	GWP	3
Potenza frigorifera nominale	<i>PEER</i>	1,005 kW
Potenza nominale di riscaldamento	<i>PCOP</i>	-
Capacità di raffreddamento nominale	<i>PRATED</i>	2,6 kW (9000 BTU/ora)
Capacità di riscaldamento nominale	<i>PRATED</i>	-
Fattore di raffreddamento nominale	<i>EERrated</i>	2,6
Fattore di riscaldamento nominale	<i>COPrated</i>	-
Livello di potenza sonora	<i>LWA</i>	65 dB(A)
Rumore		52/54 dB
Consumo di elettricità durante il raffreddamento	<i>QSD</i>	1,005 kW
Consumo di elettricità durante il riscaldamento	<i>QSD</i>	-
Consumo di energia in standby	<i>PSB</i>	0,5 W
Consumo di energia quando il termostato è spento	<i>PTO</i>	-
Flusso d'aria	-	340 m <sup>3</sup> /h
Capacità di deumidificazione	-	24 l/giorno
Volume ambiente consigliato	-	31-53 m <sup>3</sup>
Area della stanza consigliata	-	12-20 m <sup>2</sup>
Tubo flessibile per lo scarico dell'aria calda	lunghezza/diametro	24-150 cm/15 cm
Velocità della ventola		1200/1000 ot./min.

Classe energetica	raffreddamento/riscaldamento	A
Tensione e frequenza nominale	-	220-240V~/50 Hz
Corrente nominale	-	4,5 A
Dimensioni del prodotto	L × H × P	315 × 698 × 310 mm
Dimensioni dell'imballaggio	L × H × P	380 × 875 × 356 mm
Peso del singolo prodotto	rete	22,5 kg
Peso del prodotto con imballaggio e accessori	brutto	26 kg
Produttore	Abacus Electric, s.r.o., n. 2, 370 01 Planá, Repubblica Ceca	
Fornitore per il mercato ceco	Abacus Electric, s.r.o., n. 2, 370 01 Planá, Repubblica Ceca	
Contatto per ulteriori informazioni	<a href="http://www.salente.cz">www.salente.cz</a>	

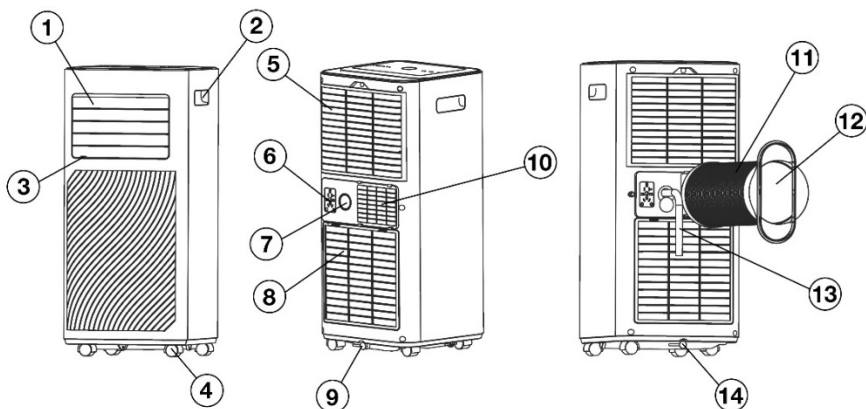
\* Le perdite di refrigerante contribuiscono al cambiamento climatico. Un refrigerante con un potenziale di riscaldamento globale (GWP) più basso contribuirebbe meno al riscaldamento globale se rilasciato nell'atmosfera rispetto a un refrigerante con un GWP più alto. Questa apparecchiatura contiene un refrigerante con un GWP di 2088. Ciò significa che se 1 kg di questo refrigerante venisse rilasciato nell'atmosfera, l'impatto sul riscaldamento globale sarebbe 3 volte superiore a quello di 1 kg di CO<sub>2</sub> in un periodo di 100 anni. Non intervenire sul circuito di raffreddamento e non smontare il prodotto da soli, ma rivolgersi sempre a un tecnico specializzato.

Nota...: L'apparecchiatura contiene gas fluorurati ad effetto serra che rientrano nel Protocollo di Kyoto.

### Grado di protezione contro le scosse elettriche

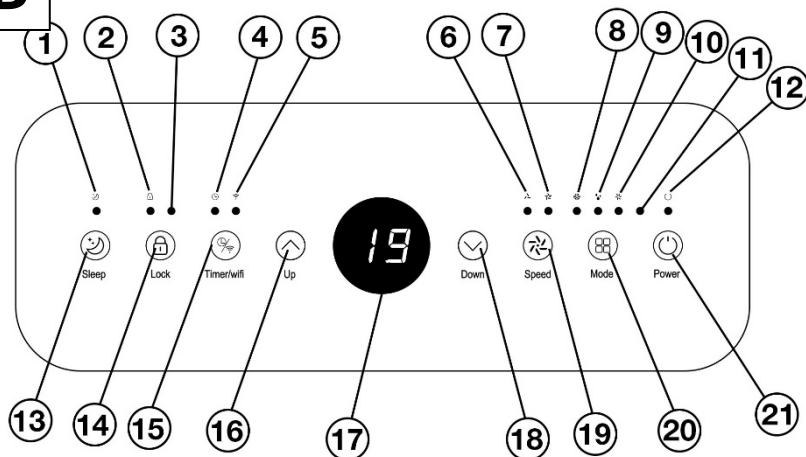
Classe I - La protezione contro le scosse elettriche è garantita da un isolamento di base e dal collegamento delle parti inanimate dell'apparecchio al conduttore di protezione della rete.

**A**



- 1) Alette di uscita
- 2) Maniglie laterali
- 3) Uscita per il controllo dell'inclinazione delle lamelle
- 4) Ruote da corsa
- 5) Griglia di protezione per il filtro dell'aria superiore
- 6) Spazio per la forcella del cavo di alimentazione
- 7) Foro di scarico per il drenaggio permanente della condensa
- 8) Griglia di protezione per il filtro dell'aria inferiore

- 9) Foro di scarico con tappo in gomma per la condensa in eccesso
- 10) Griglia di protezione dell'uscita dell'aria calda
- 11) Tubo flessibile per lo scarico dell'aria calda
- 12) Tappo di chiusura per la guarnizione della finestra
- 13) Tubo di drenaggio
- 14) Foro di scarico per la condensa in eccesso

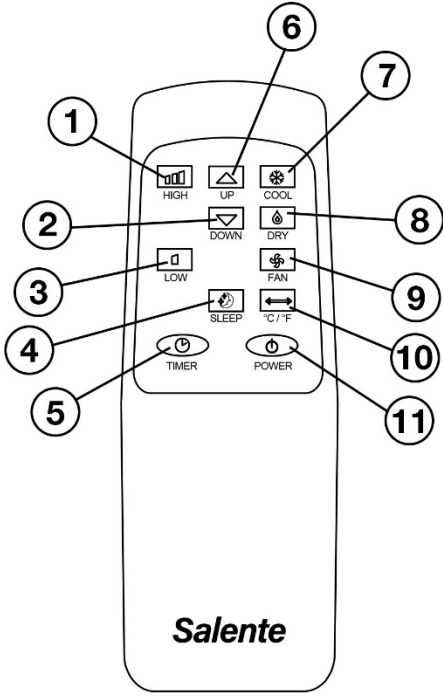
**B**

- 1) Indicatore della modalità notturna attiva
- 2) Indicatore di blocco bambini attivo
- 3) Indicatore della funzione di ionizzazione (funzione non disponibile su questo modello)
- 4) Indicatore del timer attivo
- 5) Indicatore WiFi
- 6) Indicatore di bassa velocità della ventola
- 7) Indicatore di velocità elevata della ventola
- 8) Indicatore della modalità di raffreddamento attiva
- 9) Indicatore della modalità di deumidificazione attiva
- 10) Indicatore di modalità attiva del ventilatore estivo
- 11) Indicatore della modalità di riscaldamento attivo (funzione non disponibile su questo modello)
- 13) Sensore a sfioramento per attivare la modalità notturna
- 14) Sensore tattile per l'attivazione della serratura per bambini
- 15) Sensore tattile per l'attivazione del timer e l'accoppiamento WiFi
- 16) Toccare il sensore per aumentare il valore della temperatura o del tempo

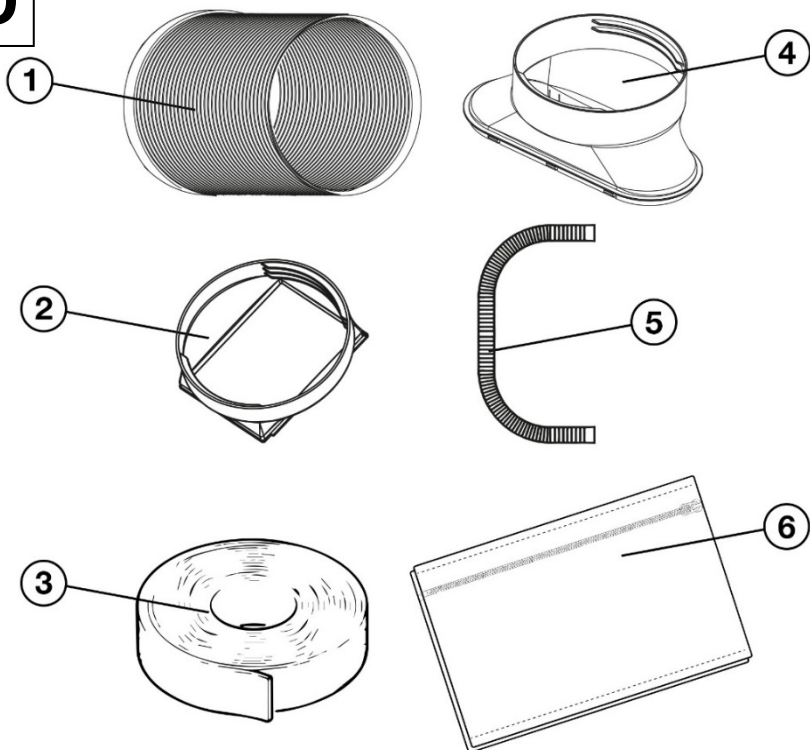
- 12) Indicatore di traffico
- 17) Display digitale
- 18) Sensore a sfioramento per abbassare il valore della temperatura o del tempo
- 19) Sensore a sfioramento per modificare la velocità della ventola
- 20) Sensore a sfioramento per cambiare la modalità di funzionamento
- 21) Sensore a sfioramento per l'accensione e lo spegnimento del climatizzatore

Note:

- L'indicatore B3 non è disponibile per questo modello (è utilizzato per la modalità di ionizzazione).
- L'indicatore B11 non è disponibile per questo modello (è utilizzato per la modalità riscaldamento).

<b>C</b>	
<ol style="list-style-type: none"><li>1) Pulsante per attivare l'alta velocità della ventola</li><li>2) Tasto per diminuire il valore della temperatura o del tempo</li><li>3) Pulsante per attivare la bassa velocità della ventola</li><li>4) Pulsante per attivare la modalità notturna</li><li>5) Pulsante di attivazione del timer</li><li>6) Pulsante per aumentare il valore della temperatura o del tempo</li></ol>	<ol style="list-style-type: none"><li>7) Pulsante per attivare la modalità di raffreddamento</li><li>8) Pulsante per attivare la modalità di deumidificazione</li><li>9) Tasto per attivare la modalità ventilatore estivo</li><li>10) Tasto per selezionare le unità di misura della temperatura (°C o °F)</li><li>11) Pulsante di accensione/spegnimento del climatizzatore</li></ol>

**D**



- 1) Tubo flessibile per lo scarico dell'aria calda
- 2) Raccordo per tubo flessibile con aria condizionata
- 3) Nastro in velcro

- 4) Tappo di chiusura per la guarnizione della finestra
- 5) Tubo flessibile di scarico della condensa
- 6) Guarnizione della finestra con cerniera



## PRIMA DEL PRIMO UTILIZZO

- 1) Controllare che il prodotto non presenti adesivi, pellicole o altri materiali protettivi destinati esclusivamente al trasporto al cliente per proteggere l'apparecchio da graffi o altri danni. Rimuoverli prima dell'uso.
- 2) Prima di collegare l'apparecchio alla rete elettrica, accertarsi con un'ispezione visiva che l'apparecchio sia integro e non abbia subito danni durante il trasporto.
- 3) Controllare che il tappo di gomma del foro di scarico **A9** sia inserito correttamente.

Prima del primo utilizzo, assicurarsi che l'aria calda del condizionatore d'aria venga espulsa all'esterno dello spazio da raffreddare (si applica solo alla modalità di raffreddamento, non è necessario installare la modalità di deumidificazione o di ventilazione estiva).

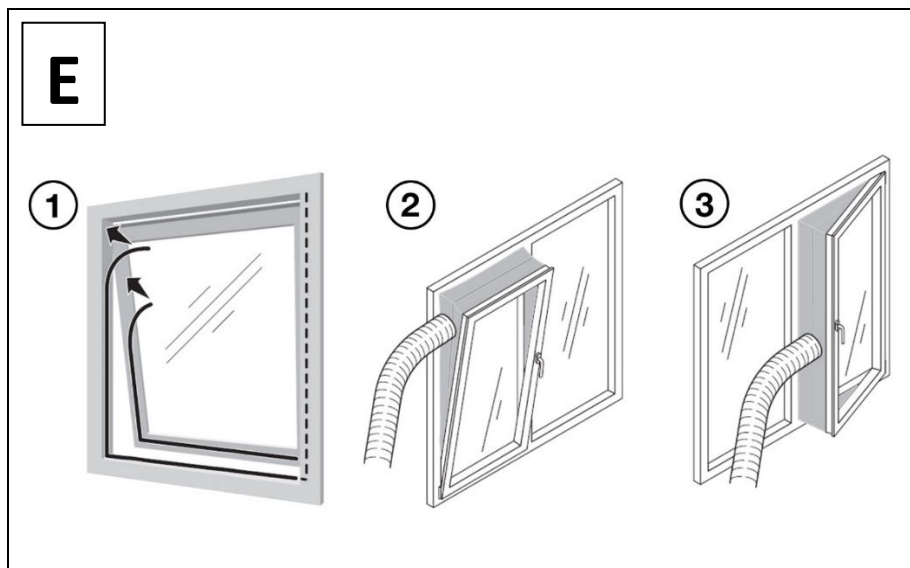
- 1) A questo scopo viene fornito il tubo flessibile **D1** con il raccordo **D2** e il tappo terminale **D4**.
- 2) Avvitare il raccordo **D2** e il tappo **D4** su entrambe le estremità del tubo flessibile.
- 3) Inserire quindi il giunto **D2** da destra a sinistra nella griglia di uscita dell'aria calda **A10**.

Procedere ora all'installazione della guarnizione della finestra (la guarnizione è adatta a finestre a battente, a ribalta e a tetto):

- 1) Aprite una finestra.
- 2) Per le superfici di contatto dove si incollerà il nastro velcro **D3**, si consiglia una perfetta sgrassatura, preferibilmente con alcool tecnico.
- 3) Rimuovere circa 10 cm di carta protettiva dal nastro **D3** e iniziare a incollare il nastro **D3** al telaio della finestra uno per uno (vedere la Fig. **E1**).
- 4) Fissare la guarnizione **D6** con il velcro alla finestra leggermente aperta come mostrato nella Figura **E**, a seconda del tipo di finestra:
  - Finestra a ribalta o finestra per tetti (Fig. **E2**)
  - Finestra a battente (fig. **E3**)
- 5) Allungare il tubo flessibile **D1** fino alla lunghezza desiderata, in modo che non si rompa in nessun punto e che arrivi comodamente dal condizionatore alla finestra.
- 6) Nel punto in cui si vuole far passare il tubo flessibile verso la finestra, aprire la cerniera della guarnizione **D6**, inserire il tubo **D1** con il tappo terminale **D4** e chiudere la cerniera.

### Attenzione:

Utilizzare solo il tubo flessibile fornito dal produttore con questo condizionatore d'aria. L'uso di un tubo flessibile diverso o più lungo può ridurre le prestazioni del climatizzatore o addirittura sovraccaricarlo e danneggiarlo.



### PROCEDURA DI DOWNLOAD DELL'APP E DI ACCOPPIAMENTO

1) Scansionate il codice QR qui sotto con il vostro cellulare e scaricate l'applicazione Smart Life. È anche possibile cercare l'applicazione manualmente nell'App Store (Apple iPhone) o in Google Play (Android) con il nome "Smart Life", riconoscibile anche dall'icona blu mostrata qui sotto.



2) Aprire l'applicazione Smart Life scaricata e registrarsi (nel caso in cui non si disponga ancora di una registrazione).

## Connettività Bluetooth

- 1) Attivare la funzione Bluetooth sul telefono cellulare.
- 2) Collegare il condizionatore alla rete elettrica e accenderlo toccando il sensore **B21**.
- 3) Tenere premuto il sensore a sfioramento **B15** sul condizionatore d'aria per circa 5 secondi fino a quando l'indicatore **B5** lampeggia per indicare che il condizionatore d'aria è pronto per l'accoppiamento.
- 4) Aprire l'applicazione Smart Life.
- 5) Il condizionatore d'aria si associa automaticamente al telefono cellulare.

## Connettività WiFi

- 1) Collegare il telefono cellulare a una rete WiFi a 2,4 GHz (questo condizionatore non supporta i 5 GHz).
- 2) Collegare il condizionatore alla rete elettrica e accenderlo toccando il sensore **B21**.
- 3) Tenere premuto il sensore a sfioramento **B15** sul condizionatore d'aria per circa 5 secondi fino a quando l'indicatore **B5** lampeggia per indicare che il condizionatore d'aria è pronto per l'accoppiamento.
- 4) Aprite l'app Smart Life e toccate il "+" blu in alto a destra, quindi **"Aggiungi dispositivo"**.
- 5) Il condizionatore d'aria si trova nella categoria **"Grandi elettrodomestici"** con il nome **"Salente SummerIce9"** o **"Condizionatore d'aria portatile (BLE+Wi-Fi)"**.
- 6) Seguire quindi le istruzioni dell'applicazione.

### Attenzione:

L'applicazione è soggetta a continui aggiornamenti. In caso di modifica del sistema di accoppiamento, si consiglia di scaricare la versione attuale del presente manuale d'uso dal sito web del produttore (vedere il codice QR nell'introduzione del presente manuale d'uso).

## MODALITÀ OPERATIVE

### Modalità di raffreddamento (aria condizionata)

In questa modalità, l'ambiente può essere climatizzato nell'intervallo 16-32 °C.

*Osservazione: Se la temperatura ambiente raggiunge i 16 °C, il condizionatore si spegne automaticamente. Si riaccenderà automaticamente solo quando la temperatura raggiungerà nuovamente i 17°C.*

## Modalità di deumidificazione

In questa modalità, il condizionatore funziona come deumidificatore con una capacità di 24 litri al giorno.

La velocità della ventola è impostata automaticamente su bassa e non può essere modificata.

### Attenzione:

**In questa modalità è necessario collegare un tubo di scarico al foro di scarico A7.**

### Nota:

*1) Se la temperatura della stanza raggiunge i 15 °C, il condizionatore si spegne automaticamente. Si accenderà nuovamente solo al raggiungimento dei 17 °C.*

*2) Nel range di temperatura della stanza tra 15 e 20 °C, il condizionatore deumidifica per 6 minuti e poi si spegne automaticamente per 3 minuti. Successivamente, la deumidificazione riprende. Questo protegge il condizionatore dal congelamento del circuito.*

## Modalità ventilatore estivo

In questa modalità, il condizionatore funziona come un classico ventilatore estivo, facendo circolare solo l'aria senza la possibilità di raffreddare l'ambiente a una certa temperatura. Tuttavia, è possibile impostare la velocità della ventola e quindi la portata d'aria.

## SERVIZIO

### Controllo delle funzioni di base tramite il pannello di controllo (vedere Fig. B)

- 1) Inserire la spina del cavo di alimentazione in una presa di corrente.
- 2) L'indicatore **B12** si illumina di rosso.
- 3) Accendere il condizionatore d'aria toccando il sensore **B21**.
- 4) Toccare ripetutamente il sensore **B20** per selezionare una delle modalità di funzionamento desiderate:
  - Modalità di raffreddamento (l'indicatore **B8** è acceso)
  - Modalità di deumidificazione (l'indicatore **B9** è acceso)
  - Modalità ventilatore estivo (l'indicatore **B10** si accende)
- 5) Impostare la temperatura target desiderata toccando i sensori **B16** (per aumentare il valore della temperatura) e **B18** (per diminuire il valore della temperatura). La temperatura target viene visualizzata sul display **B17** e può essere impostata in un intervallo di

6) Per impostare la velocità desiderata del ventilatore e quindi la portata d'aria, toccare ripetutamente il sensore **B19**:

- La bassa velocità (1000 giri/min) è indicata dall'indicatore **B6**.
- L'alta velocità (1200 giri/min) è indicata dall'indicatore **B6**.

È possibile regolare manualmente la direzione del flusso d'aria utilizzando la linguetta **A3** per controllare l'inclinazione delle pale.

### Impostazione del timer tramite il pannello di controllo (vedere Fig. B)

#### **Spegnimento automatico del climatizzatore dopo un certo tempo**

- 1) Se si desidera che il condizionatore d'aria si spenga automaticamente dopo un certo tempo, toccare il sensore **B15** mentre il condizionatore d'aria è in funzione (il display **B17** passa dalla visualizzazione della temperatura a quella dell'ora).
- 2) Impostare il tempo desiderato nell'intervallo 1-24 ore con incrementi di 1 ora toccando i sensori **B16** (per aumentare il valore del tempo) e **B18** (per diminuirlo).
- 3) L'ora selezionata lampeggia quattro volte e la temperatura target selezionata viene nuovamente visualizzata sul display **B17**. Le impostazioni del timer sono ora salvate.
- 4) L'impostazione attiva del timer è indicata dall'accensione dell'indicatore **B4**.
- 5) Il timer può essere annullato impostando il valore del tempo a zero.

#### **Accensione automatica del climatizzatore dopo un certo tempo**

Se si desidera che il climatizzatore si accenda automaticamente dopo un certo tempo, procedere come nel paragrafo precedente, ma con il climatizzatore spento.

### Impostazione del blocco bambini tramite il pannello di controllo (vedere Fig. B)

Il condizionatore d'aria può essere bloccato con un blocco per bambini, in modo che non possa essere azionato o spento dal pannello di controllo.

- 1) Per attivare il blocco bambini, tenere il dito sul sensore **B14** per circa 5 secondi fino all'accensione dell'indicatore **B2**.
- 2) Il blocco bambini può essere disattivato tenendo il dito sul sensore **B14** per circa 5 secondi, finché la spia **B2** non si spegne.

## Impostazione della modalità notturna tramite il pannello di controllo (vedere Fig. B)

Sul pannello di controllo e sul display è possibile attivare la modalità notturna, in cui la luminosità del display e di tutti gli indicatori diminuisce e, dopo un'ora di funzionamento, la temperatura nominale aumenta automaticamente di 1°C. Dopo l'ora successiva, la temperatura target aumenterà di un altro 1 °C (per un aumento totale di 2 °C in modalità notturna).

La modalità notturna funziona per 12 ore, dopodiché il condizionatore d'aria si spegne automaticamente.

La modalità notturna si attiva e si disattiva toccando il sensore **B13** sul pannello di controllo ed è segnalata dall'accensione dell'indicatore **B1**.

*Osservazione: La modalità notturna può essere attivata solo in modalità raffreddamento.*

## Controllo tramite telecomando (vedere Fig. C)

Tutte le funzioni sopra descritte che possono essere controllate dal pannello di controllo superiore del condizionatore d'aria possono essere controllate anche con il telecomando in dotazione.

Inoltre, è possibile passare dalle unità di temperatura °C e °F sul telecomando utilizzando il tasto **C10**.

## RIAVVIO AUTOMATICO E MEMORIA DELLE ULTIME IMPOSTAZIONI

Questo modello di condizionatore è dotato di una funzione di riavvio automatico in caso di interruzione di corrente. Al ripristino dell'alimentazione, il condizionatore d'aria si riavvia automaticamente.

Una funzione simile è la memoria dell'ultima impostazione, in cui il condizionatore d'aria ricorda l'ultima impostazione anche dopo lo spegnimento:

- Modalità operativa
- Temperature
- Velocità della ventola

*Nota: la memoria non memorizza le impostazioni della modalità notturna o del timer.*

## SBRINAMENTO AUTOMATICO

A basse temperature ambiente, i condensatori di raffreddamento all'interno del condizionatore d'aria possono congelare in modalità di raffreddamento. In questo caso, il condizionatore d'aria avvia automaticamente il processo di sbrinamento e l'indicatore **B21** lampeggia. Lo sbrinamento automatico si avvia quando la temperatura dei condensatori di raffreddamento raggiunge i  $-1\text{ }^{\circ}\text{C}$  e continua per 10 minuti o fino a quando la temperatura dei condensatori di raffreddamento non raggiunge i  $+7\text{ }^{\circ}\text{C}$ .

## SCARICO SINGOLO DI CONDENSA

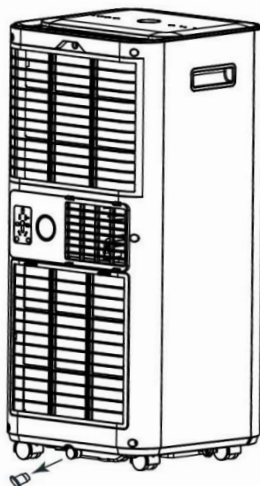
Se sul display appare il messaggio di errore "**Ft**", il serbatoio della condensa è pieno e deve essere svuotato. La capacità del serbatoio è di 0,6 litri.

- 1) Per prima cosa, spegnere il condizionatore d'aria toccando il sensore **B21** e scollegarlo completamente dalla rete elettrica tirando l'estremità del cavo di alimentazione dalla presa di corrente.
- 2) Posizionare il tubo flessibile **D5** con un'estremità nel contenitore in cui scorrerà la condensa e con l'altra estremità sul foro di scarico **A9**, che si apre con il suo tappo di gomma (vedere Fig. F).

### Attenzione:

**Quando il tappo di gomma viene rimosso, la condensa inizia immediatamente a fuoriuscire.**

**F**



## SCARICO PERMANENTE DELLA CONDENZA

In condizioni di funzionamento normali, non è necessario scaricare la condensa in modo permanente, poiché essa evapora gradualmente durante il funzionamento. Il drenaggio permanente della condensa è necessario nelle seguenti circostanze:

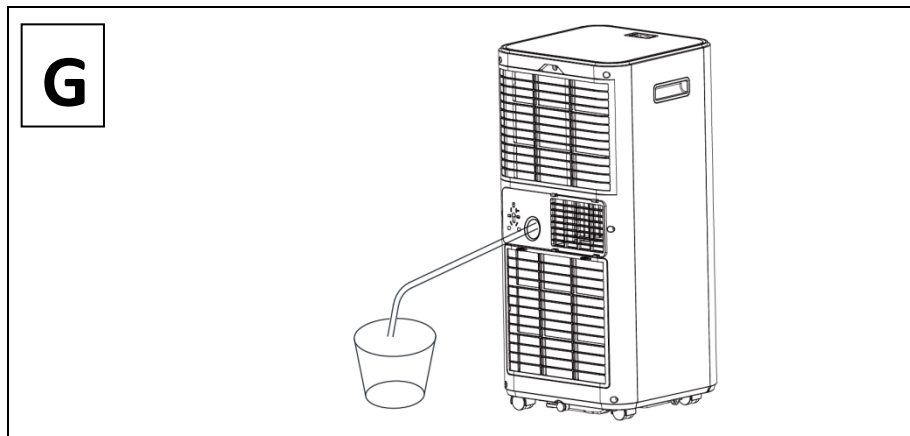
- In modalità di funzionamento deumidificazione.
- Quando l'umidità della stanza è elevata, sul display del condizionatore d'aria compare spesso il messaggio di errore "Ft".

In questi casi, procedere come segue:

- 1) Per prima cosa, spegnere il condizionatore d'aria toccando il sensore **B21** e scollegarlo completamente dalla rete elettrica tirando l'estremità del cavo di alimentazione dalla presa di corrente.
- 2) Posizionare il tubo flessibile **D5** con un'estremità nel contenitore in cui scorrerà la condensa e con l'altra estremità sul foro di scarico **A7**, che si apre con il suo tappo di gomma (vedere Fig. G).

### Attenzione:

**Quando il tappo di gomma viene rimosso, la condensa inizia immediatamente a fuoriuscire.**



## PULIZIA E MANUTENZIONE

### Pulizia delle parti esterne

Per pulire l'esterno del condizionatore d'aria, utilizzare un panno morbido inumidito con acqua tiepida. Non utilizzare detergenti aggressivi, diluenti o solventi per non danneggiare la superficie del climatizzatore.



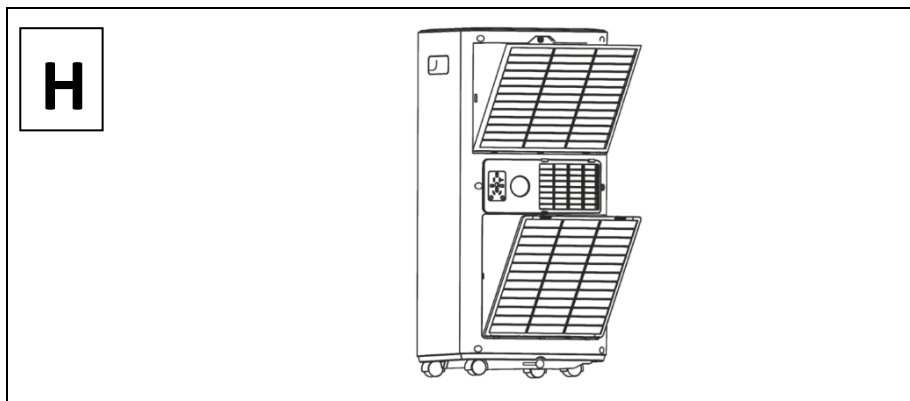
## Pulizia delle griglie di protezione del filtro

Si raccomanda di pulire entrambe le griglie di protezione del filtro (griglia superiore **A5** e griglia inferiore **A8**) ogni due settimane di funzionamento.

- 1) Inclinare entrambe le griglie spingendo leggermente sui rispettivi fermi (vedere Figura **F**).
- 2) Per lo sporco più leggero, si possono aspirare delicatamente con l'aspirapolvere utilizzando l'accessorio spazzola.
- 3) In caso di sporco più intenso, lavarli con acqua tiepida corrente e lasciarli asciugare accuratamente prima di reinstallarli sul corpo del condizionatore.

### Attenzione:

- **Non mettere mai in funzione il condizionatore d'aria senza le griglie di protezione del filtro. La durata dell'apparecchio potrebbe ridursi notevolmente o danneggiarsi.**
- **Non toccare mai le parti interne del condizionatore d'aria (condensatori di raffreddamento) dopo aver rimosso le griglie di protezione. I condensatori sono molto affilati e possono tagliare la pelle.**



## RISOLUZIONE DEI PROBLEMI

Il problema	Controllo	Soluzione
Aria condizionata non funzionante	Verificare che il collegamento di alimentazione sia sicuro.	Inserire saldamente il cavo di alimentazione nella presa di corrente.
	Controllare se l'indicatore del livello dell'acqua si accende?	Svuotare la vaschetta di scarico rimuovendo il tappo di gomma.
	Controllare la temperatura ambiente.	La temperatura di esercizio è compresa tra 5 e 35°C.
L'aria condizionata non raffredda a sufficienza	Controllare che il filtro dell'aria non sia sporco.	Se necessario, pulire il filtro dell'aria.
	Verificare che il condotto dell'aria non sia ostruito.	Rimuovere l'ostacolo.
	Controllare che la porta o la finestra della stanza sia aperta.	Tenere porte e finestre chiuse.
	Verificare che sia selezionata la modalità di funzionamento desiderata e che la temperatura sia impostata correttamente.	Impostare la modalità e la temperatura corretta secondo le istruzioni.
	Il tubo di scarico è scollegato.	Verificare che il tubo di scarico sia saldamente collegato.
Perdite d'acqua	Tracimazione durante lo spostamento dell'unità.	Svuotare il serbatoio dell'acqua prima del trasporto.
	Controllare che il tubo di scarico non sia attorcigliato o piegato.	Raddrizzare il tubo per evitare idrofoni esistenti.
Rumore eccessivo	Verificare che l'unità sia posizionata in modo sicuro.	Posizionare l'unità su una superficie orizzontale e solida.
	Controllare che non vi siano parti allentate o vibranti.	Fissare e serrare le parti.
	Il rumore sembra quello dell'acqua corrente.	Il rumore proviene dal liquido di raffreddamento che scorre. È normale.
	EO	Errore dell'elettronica interna Portate il vostro condizionatore d'aria

Messaggio di errore sul display			in un centro di assistenza autorizzato.
	E1	Sensore di temperatura danneggiato	Portate il vostro condizionatore d'aria in un centro di assistenza autorizzato.
	E2	Fusibile termico danneggiato	Portate il vostro condizionatore d'aria in un centro di assistenza autorizzato.
	Ft	Serbatoio dell'acqua pieno	Svuotare il serbatoio attraverso il foro sul fondo del condizionatore d'aria.



**Smaltimento:** Se il foglio informativo, l'imballaggio o l'etichetta del prodotto contengono il simbolo del bidone barrato, significa che nell'Unione Europea tutti i prodotti elettrici ed elettronici, le pile e gli accumulatori contrassegnati in questo modo devono essere collocati in contenitori per rifiuti differenziati alla fine del loro ciclo di vita. Non smaltire questi prodotti nei rifiuti urbani non differenziati.



### DICHIARAZIONE DI CONFORMITÀ

Abacus Electric, s.r.o. dichiara che il prodotto SALENTE SummerIce9 soddisfa i requisiti delle norme e dei regolamenti applicabili a questo tipo di apparecchiature. Il testo completo della Dichiarazione di conformità è disponibile all'indirizzo <http://ftp.salente.cz/ce>.

### Importatore / Produttore

Abacus Electric, s.r.o.  
Planá 2, 370 01, Repubblica Ceca

Made in P.R.C.

Copyright © Abacus Electric, s.r.o.  
[www.salente.eu](http://www.salente.eu)

Tutti i diritti riservati.

Il design e l'aspetto sono soggetti a modifiche senza preavviso.

## Kazalo vsebine

UVOD .....	173
NAJNOVEJŠO RAZLIČICO UPORABNIŠKEGA PRIROČNIKA .....	173
VARNOSTNA OPOZORILA IN NAVODILA .....	173
POSEBNA OPOZORILA ZA NAPRAVE, KI UPORABLJAJO HLADILNI PLIN R290 .....	177
ŠUM.....	178
VSEBINA EMBALAŽE.....	178
SPECIFIKACIJE .....	178
OPIS POSAMEZNIH DELOV .....	181
PRED PRVO UPORABO .....	185
POSTOPEK ZA PRENOS APLIKACIJE IN SEZNANJANJE.....	186
NAČINI DELOVANJA .....	187
STORITEV.....	188
SAMODEJNI PONOVI ZAGON IN POMNILNIK ZADNJIH NASTAVITEV .....	190
SAMODEJNO ODMRZOVANJE .....	190
ENOJNI IZPUST KONDENZATA.....	190
STALNO ODVAJANJE KONDENZATA.....	191
ČIŠČENJE IN VZDRŽEVANJE .....	192
REŠEVANJE PROBLEMOV .....	193

- Preden začnete uporabljati ta izdelek, natančno preberite celoten uporabniški priročnik do konca, tudi če ste v preteklosti že uporabljali podoben izdelek.
- Ta uporabniški priročnik shranite za poznejšo uporabo - je sestavni del izdelka in lahko vsebuje pomembna navodila za zagon, delovanje in nego izdelka.
- Prepričajte se, da so drugi uporabniki, ki bodo uporabljali ta aparat, prebrali ta uporabniški priročnik.
- Če napravo podarite, podarite ali prodate drugim, jim skupaj z njo izročite tudi ta uporabniški priročnik in jih opozorite, naj ga preberejo.
- Priporočamo, da v garancijskem obdobju shranite originalno embalažo izdelka - tako bo naprava med prevozom kar najbolj zaščitena.

**NAJNOVEJŠO RAZLIČICO UPORABNIŠKEGA PRIROČNIKA.**

Zaradi nenehnih inovacij izdelkov Salente in sprememb zakonodaje lahko vedno najdete najnovejšo različico tega uporabniškega priročnika na spletnem mestu [www.salente.eu](http://www.salente.eu) ali preprosto tako, da z mobilnim telefonom skenirate spodaj prikazano kodo QR:

**VARNOSTNA OPOZORILA IN NAVODILA****A) Splošna obvestila:**

- Napravo uporabljajte samo tako, kot je opisano v tem priročniku.
- To napravo lahko uporabljajo otroci, stari 8 let ali več, in osebe z zmanjšanimi fizičnimi, senzoričnimi ali duševnimi sposobnostmi ali s pomanjkanjem izkušenj in znanja, če so pod nadzorom ali so bili poučeni o varni uporabi naprave in razumejo morebitne nevarnosti.
- Napravo skrbno razpakirajte in pazite, da ne zavržete embalažnega materiala, dokler ne najdete vseh sestavnih delov izdelka.
- Pred prvo uporabo z izdelka odstranite vso embalažo in tržno gradivo.
- Če boste aparat uporabljali v bližini otrok, bodite še posebej previdni. Napravo vedno postavite izven njihovega dosega. Otroke je treba nadzorovati, da se ne igrajo z izdelkom.
- Naprave ne smete uporabljati kot igračo.
- Izdelka ne tresite in pazite, da ne pade na tla.

- Naprave ne dotikajte mokrimi ali vlažnimi rokami. To še posebej velja, ko je priključena električna naprava.
- Ne poskušajte odstraniti zunanega ohišja naprave.
- Proizvajalec ne odgovarja za škodo, ki bi nastala zaradi nepravilne uporabe aparata in njegove dodatne opreme.
- **Napravo shranjujte in prevažajte po možnosti v pokončnem položaju. Če se je naprava med prevozom nagnila za 45° ali več, pred vklopom počakajte 24 ur.**
- Ne izpostavljajte se hladnem zraku za dalj časa. To lahko negativno vpliva na vaše zdravje.

## B) Lokacija naprave:

- Napravo vedno namestite na vodoravno, trdo, gladko, suho in stabilno mesto.
- Naprave nikoli ne postavljajte na nagnjene površine.
- Napravo uporabljajte in shranjujte stran od eksplozivnih plinov, vnetljivih, gorljivih in hlapljivih snovi (topila, laki, lepila itd.).
- Naprave ne izpostavljajte ekstremnim temperaturam, neposredni sončni svetlobi, prekomerni vlažnosti (npr. kopalnica, savna, bazen itd.) in je ne postavljajte v preveč prašna okolja.
- Naprave ne postavljajte v bližino grelnikov, odprtega ognja ali drugih naprav ali opreme, ki so vir toplote.
- Naprave ne uporabljajte v območju močnega elektromagnetnega polja (npr. mikrovalovna pečica).
- Naprave ali njene dodatne opreme ne postavljajte na električni ali plinski štedilnik ali v njegovo bližino, na rob mize ali kuhinjske delovne plošče.
- Naprave ne izpostavljajte kapljajoči ali brizgajoči vodi. Ne pršite ali spirajte ga z vodo ali drugo tekočino. Ne potopite ga v vodo ali drugo tekočino, niti delno.
- Naprave ne uporabljajte za shranjevanje predmetov in poskrbite, da med shranjevanjem na napravo ne boste postavili drugih predmetov.
- Med delovanjem naprave mora biti na vseh straneh naprave dovolj prostora za kroženje zraka, vsaj 30 cm.
- Ne zakrivajte odprtih za dovod ali odvod zraka ali drugih prezračevalnih odprtih in vanje ne vstavljajte predmetov. V nasprotnem primeru se lahko naprava poškoduje.
- Ne zakrivajte prezračevalnih odprtih izdelka.
- Napravo lahko namestite, uporabljate in shranjujete v prostorih, večjih od 9m<sup>2</sup>.

- Naprava je opremljena s kolesčki. Pri rokovanju z njim bodite še posebej previdni, npr. da ne bi padel po stopnicah ali zdrsnil s poševne površine.

### **C) Namen uporabe naprave:**

- Naprava je zasnovana za uporabo v domovih, pisarnah in podobnih prostorih. Ne uporabljajte ga v komercialne, medicinske ali druge namene.
- Naprave ne uporabljajte za druge namene, kot je namenjena.
- Naprava ni zasnovana za neprekinjeno delovanje.
- Naprava je namenjena za uporabo v zaprtih prostorih, ne uporabljajte je na prostem.
- Naprave ne uporabljajte s programatorjem, časovnikom, sistemom daljinskega upravljanja ali katero koli drugo komponento, ki bi samodejno vklopila napravo.

### **D) Dodatki:**

- Nikoli ne uporabljajte dodatkov, ki niso priloženi temu izdelku ali zanj niso namenjeni.
- Pred vsako uporabo se prepričajte, da izbrana dodatna oprema ni poškodovana. Naprave nikoli ne uporabljajte s poškodovanimi dodatki.

### **E) Poškodbe in popravilo naprave:**



Morebitna popravila lahko opravi le pooblaščen servisni center.

- Naprave nikoli ne popravljajte sami in je ne nastavljajte! Vsa popravila in prilagoditve tega izdelka zaupajte strokovnemu podjetju/servisu. Če v času veljavnosti garancije posegate v izdelek, tvegate izgubo garancijskih ugodnosti.
- Naprave nikoli ne uporabljajte, če ne deluje pravilno, če je padla na tla in se poškodovala ali če je padla v vodo. V tem primeru ga dajte popraviti strokovnemu podjetju/storitvi.
- Če aparat pade v vodo, ga v nobenem primeru ne uporabljajte in ga predajte v pregled pooblaščenemu servisnemu centru.
- Če se naprava med uporabo prevrne, jo izklopite in takoj izključite iz glavnega napajanja. Vizualno preverite, ali je naprava poškodovana, in počakajte 24 ur, preden jo ponovno vklopite.

- Če sumite, da je bil aparat kakor koli poškodovan, se obrnite po pomoč na pooblaščen servisni center.
- Odklopite napajanje naprave, če se iz nje sliši čuden zvok ali oddaja vonj ali dim.

## **F) Vzdrževanje in čiščenje aparatov:**

- Napravo vzdržujte čisto. Pri čiščenju upoštevajte navodila v poglavju Čiščenje in vzdrževanje.
- Čiščenje in vzdrževanje s strani uporabnika ne smejo opravljati otroci, razen če so stari vsaj 8 let in pod nadzorom. Otroci, mlajši od 8 let, ne smejo uporabljati izdelka.

## **G) Napajanje**

- Pred priključitvijo naprave v električno vtičnico se prepričajte, da napetost na tablici z nazivom ustreza napetosti v vaši električni vtičnici.
- Naprave ne priključite v električno vtičnico, če ni pravilno sestavljena.
- Mrežna vtičnica mora biti prosto dostopna, da lahko po potrebi hitro odklopite omrežni kabel od vira napajanja.
- Pred uporabo izdelka popolnoma odvijte napajalni kabel.
- Napajalnega kabla ne ovijte okoli izdelka.
- Napajalnega kabla naprave ne priključite ali odklopite iz vtičnice z mokrimi rokami.
- Prepričajte se, da vilica napajalnega kabla ne pride v stik z vlago, vodo ali drugimi tekočinami. Če se to še vedno dogaja, vilice pred ponovno uporabo skrbno osušite.
- Naprave ne odklopite iz vtičnice tako, da potegnete za napajalni kabel. Napajalni kabel ali vtičnica se lahko poškodujeta. Napajalni kabel izklopite iz vtičnice tako, da izvlečete vtič.
- Na napajalni kabel ne postavljajte težkih predmetov.
- Prepričajte se, da napajalni kabel ne visi čez rob mize ali se dotika vročih površin ali ostrih predmetov.
- Omrežnega kabla ne prekrivajte s preprogo. Na napajalni kabel ne polagajte preprog, letvic ali drugih oblog. Omrežnega kabla ne postavljajte pod pohištvo ali naprave. Omrežni kabel postavite tako, da ga ne morete prevrniti ali se o njega spotakniti. Če se to zgodi, napravo takoj izključite iz električnega omrežja.
- Napajalni kabel vedno očistite samo s suho krpo, nikoli ga ne umivajte z vodo.



- Vedno izklopite in izključite napravo iz električnega omrežja, kadar je ne uporabljate, kadar jo pustite brez nadzora ter pred čiščenjem, vzdrževanjem ali skladiščenjem.
- Napajalni kabel naj bo suh.
- Napravo priključite le na pravilno ozemljeno omrežno vtičnico.
- Naprave ne priključite na podaljšek.
- Dolžine napajalnega kabla ne nastavljajte.
- Če je napajalni kabel poškodovan, ga zamenjajte v pooblaščenem servisnem centru, da se izognete nevarni situaciji. Napravo je prepovedano uporabljati s poškodovanim napajalnim kablom.
- V primeru nevihte je treba napravo izklopiti in napajalni kabel izvleči iz vtičnice, da bi preprečili poškodbe v primeru udara strele.
- Če naprava proizvaja čuden zvok ali oddaja vonj ali dim, jo izklopite in iztaknite napajalni kabel iz vtičnice.

## **POSEBNA OPOZORILA ZA NAPRAVE, KI UPORABLJAJO HLADILNI PLIN R290**



Naprava je napolnjena z vnetljivim plinom R290. Obstaja nevarnost požara.

- Ta naprava vsebuje približno 220 g hladilnega plina R290.
- R290 je hladilni plin, ki izpolnjuje evropske okoljske predpise.
- Upoštevajte, da je hladilni plin v tej napravi brez vonja.
- Za odmrzovanje in čiščenje ne uporabljajte drugih orodij, razen tistih, ki jih priporoča proizvajalec.
- Ta naprava mora biti za neprekinjeno delovanje nameščena v okolju brez virov ognja, plina ali toplote (npr. odprtega ognja, plinskih naprav ali električnih grelnikov).
- Naprave ne vrtajte, ne vrtajte lukenj in je ne prebadajte.
- Naprave ne prižigajte.
- Prostor, v katerem je naprava nameščena, se uporablja ali skladišči, mora biti tak, da preprečuje zadrževanje morebitnega uhajanja hladilnega sredstva, ki bi lahko povzročilo eksplozijo ali požar zaradi vžiga hladilnega sredstva ob vklopu in vžigu električnih grelnikov, električnih kuhalnikov, plinskih žarov in pečic ali drugih virov ognja, plina ali toplote.



Pred uporabo naprave preberite ta navodila za uporabo.



**OPOZORILO:** Ta aparat ni namenjen upravljanju s programatorjem, zunanjim časovnikom, daljinsko vtičnico ali daljinskim upravljalnikom.

## ŠUM

Deklarirana vrednost emisije hrupa te naprave je 65 dB(A), kar je raven zvočne moči A glede na referenčno zvočno moč 1 pW.

## VSEBINA EMBALAŽE

- Klimatska naprava
- Daljinski upravljalnik
- Navodila za uporabo
- Fleksibilne cevi
- Redukcija za priključitev gibke cevi na klimatsko napravo
- Tesnila za okna
- Redukcija za priključitev gibke cevi na okensko tesnilo
- Odvodna cev

## SPECIFIKACIJE

Hladilna zmogljivost 9000 BTU/uro.

Za sobe 12-20<sup>m</sup><sup>2</sup>

3 funkcije v eni: hlajenje, razvlaževanje in poletni ventilator

Nastavitev temperature od 16-32 °C

Povezava z mobilno aplikacijo Tuya SmartLife za telefone iPhone in Android

Energijski razred A z EER 2,6

Zelo tiho delovanje 52/54 dB (nizka/visoka hitrost ventilatorja)

Daljinski upravljalnik

Digitalni zaslon

Časovnik 1-24 ur

Zmogljivost razvlaževanja 24 litrov/dan

Nočni način z zmanjšanjem svetlosti zaslona

Dve hitrosti ventilatorja (1000/1200 vrt/min)

Vključeno tesnilo za okno

Cev za vroč zrak z nastavljivo dolžino 24-150 cm  
 Stranski ročaj in kolesa za lažje prenašanje  
 Vrsta in teža hladilnega sredstva: R290 (160 g)  
 Vhodna moč 1005 W  
 Dolžina dovodnega kabla: 1,8 m

<b>Informacijski list (pripravljen v skladu z Uredbo EU 626/2011)</b>		
<b>Opis</b>	<b>Mark</b>	<b>Vrednost</b>
Blagovna znamka	-	Salente
Oznaka modela	-	SummerICE 9
Hladilno sredstvo	vrsta/teža	R290/160 g
Potencial globalnega segrevanja*	GWP	3
Nazivni vhodni hladilni tok	PEER	1.005 kW
Nazivna vhodna toplotna moč	PCOP	-
Nazivna hladilna zmogljivost	PRATED	2,6 kW (9000 BTU/uro)
Nazivna ogrevalna zmogljivost	PRATED	-
Nazivni hladilni faktor	EERated	2,6
Nazivni grelni faktor	COPrated	-
Raven zvočne moči	LWA	65 dB(A)
Hrup		52/54 dB
Poraba električne energije med hlajenjem	QSD	1.005 kW
Poraba električne energije med ogrevanjem	QSD	-
Poraba energije v stanju pripravljenosti	PSB	0,5 W
Poraba energije, ko je termostat izklopljen	CTU	-
Pretok zraka	-	340 <sup>m3/h</sup>
Zmogljivost razvlaževanja	-	24 l/dan
Priporočena prostornina prostora	-	31-53 <sup>m3</sup>
Priporočena površina sobe	-	12-20 <sup>m2</sup>
Fleksibilna cev za odvod toplega zraka	dolžina/premer	24-150 cm/15 cm

Hitrost ventilatorja		1200/1000 vrtljajev na minuto.
Energijski razred	hlajenje/ogrevanje	A
Nazivna napetost in frekvenca	-	220-240 V~/50 Hz
Nazivni tok	-	4,5 A
Dimenzije izdelka	Š × V × D	315 × 698 × 310 mm
Dimenzije pakiranja	Š × V × D	380 × 875 × 356 mm
Teža posameznega izdelka	net	22,5 kg
Teža izdelka z embalažo in dodatki	bruto	26 kg
Producent	Abacus Electric, s.r.o., št. 2, 370 01 Planá, Češka republika	
Dobavitelj za češki trg	Abacus Electric, s.r.o., št. 2, 370 01 Planá, Češka republika	
Kontakt za dodatne informacije	<a href="http://www.salente.cz">www.salente.cz</a>	

\* uhajanje hladilnega sredstva prispeva k podnebnim spremembam.

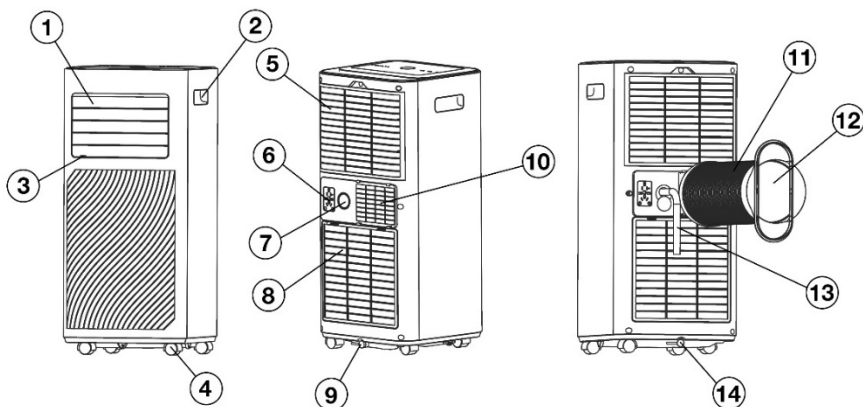
Hladilno sredstvo z nižjim potencialom globalnega segrevanja (GWP) bi v primeru izpusta v ozračje manj prispevalo h globalnemu segrevanju kot hladilno sredstvo z višjim GWP. Ta oprema vsebuje hladilno sredstvo z GWP 2088. To pomeni, da bi bil vpliv 1 kg tega hladila na globalno segrevanje v obdobju 100 let trikrat večji kot vpliv 1 kg<sub>CO2</sub>, če bi ga izpustili v ozračje. Ne posegajte v hladilni krog in izdelka ne razstavljajte sami, vedno se posvetujte s strokovnjakom.

Opomba.: Oprema vsebuje fluorirane toplogredne pline, ki jih zajema Kjotski protokol.

### Stopnja zaščite pred električnim udarom

Razred I - Zaščita pred električnim udarom je zagotovljena z osnovno izolacijo in priključitvijo neživih delov naprave na zaščitni vodnik omrežja.

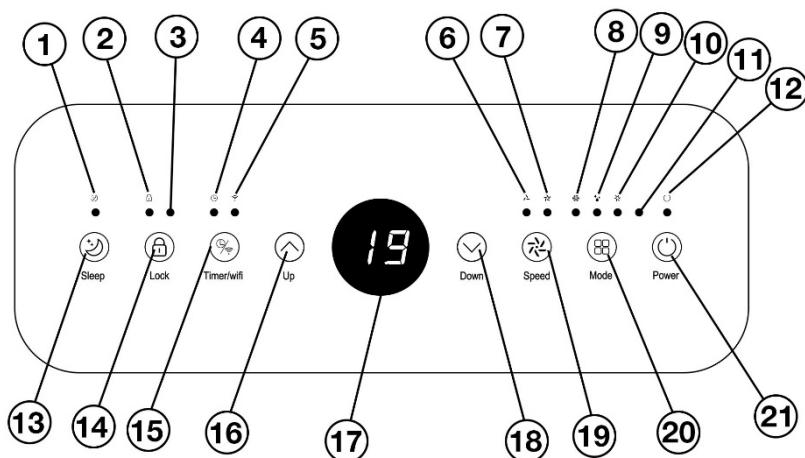
**A**



- 1) izhodne lopatice
- 2) Stranski ročaji
- 3) Izhod za krmiljenje nagiba lamel
- 4) Tekalna kolesa
- 5) Zaščitna rešetka za zgornji zračni filter
- 6) Prostor za vilico napajalnega kabla
- 7) Odprtina za stalno odvajanje kondenzata
- 8) Zaščitna rešetka za spodnji zračni filter

- 9) Odprtina za izpust z gumijastim čepom za odvečni kondenzat
- 10) Zaščitna rešetka za izhod toplega zraka
- 11) Fleksibilna cev za odvod vročega zraka
- 12) Končni pokrovček za okensko tesnilo
- 13) Odvodna cev
- 14) Odprtina za odvajanje odvečnega kondenzata

# B



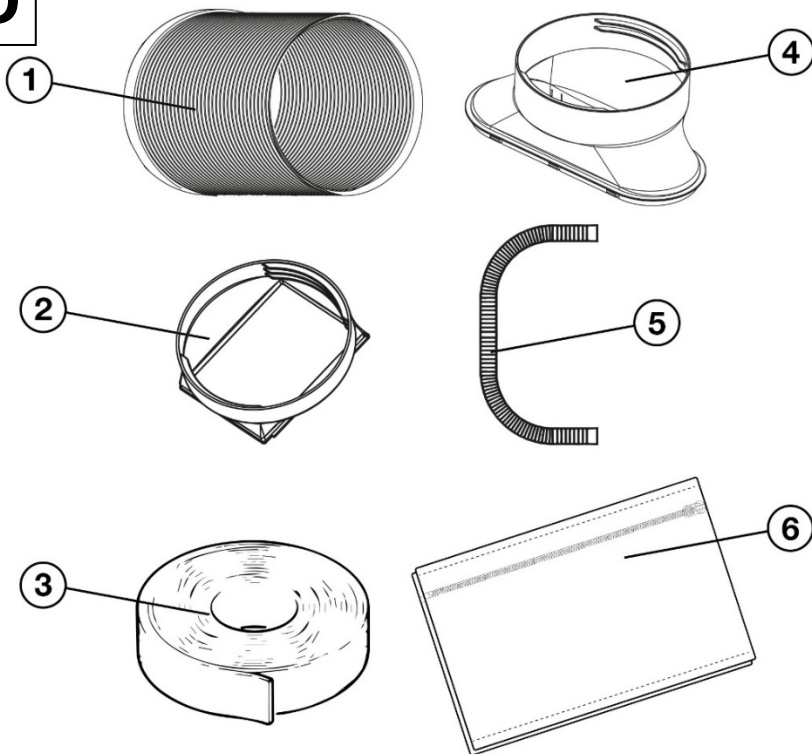
- |  |   |
|--|---|
| 1) Indikator aktivnega nočnega načina  | 12) Kazalnik prometa  |
| 2) Indikator aktivne otroške ključavnice                                       | 13) Senzor na dotik za aktiviranje nočnega načina                       |
| 3) Indikator funkcije ionizacije (pri tem modelu funkcija ni na voljo)         | 14) Senzor na dotik za aktiviranje otroške ključavnice                  |
| 4) Indikator aktivnega časovnika   | 15) Senzor na dotik za aktiviranje časovnika in seznanjanje z WiFi      |
| 5) Indikator WiFi  | 16) Dotaknite se sensorja, da povečate temperaturo ali časovno vrednost |
| 6) Indikator nizke hitrosti ventilatorja                                       | 17) Digitalni zaslon  |
| 7) Indikator visoke hitrosti ventilatorja                                      | 18) Senzor na dotik za znižanje temperature ali časovne vrednosti       |
| 8) Indikator aktivnega načina hlajenja   | 19) Senzor na dotik za spreminjanje hitrosti ventilatorja               |
| 9) Indikator aktivnega načina razvlaževanja                                    | 20) Senzor na dotik za spremembo načina delovanja                       |
| 10) Indikator aktivnega načina delovanja poletnega ventilatorja                | 21) Senzor na dotik za vklop/izklop klimatske naprave                   |
| 11) Indikator aktivnega načina ogrevanja (funkcija ni na voljo pri tem modelu) |   |

**Opombe:**

- Indikator B3 pri tem modelu ni na voljo (uporablja se za način ionizacije).
- Indikator B11 pri tem modelu ni na voljo (uporablja se za način ogrevanja).

<b>C</b>	<p style="text-align: center;"><b>Salente</b></p>
<ol style="list-style-type: none"><li>1) Gumb za aktiviranje visoke hitrosti ventilatorja</li><li>2) Gumb za zmanjšanje temperature ali časa</li><li>3) Gumb za aktiviranje nizke hitrosti ventilatorja</li><li>4) Gumb za aktiviranje nočnega načina</li><li>5) Gumb za aktivacijo časovnika</li><li>6) Gumb za povečanje vrednosti temperature ali časa</li></ol>	<ol style="list-style-type: none"><li>7) Gumb za aktiviranje načina hlajenja</li><li>8) Gumb za vklop načina razvlaževanja</li><li>9) Gumb za vklop načina poletnega ventilatorja</li><li>10) Gumb za izbiro enot temperature (°C ali °F)</li><li>11) Gumb za vklop/izklop klimatske naprave</li></ol>

# D



1) Fleksibilna cev za odvod vročega zraka

2) Fleksibilna cevna spojka s klimatsko napravo

3) Velcro trak

4) Končni pokrovček za okensko tesnilo

5) Fleksibilna cev za odvajanje kondenzata

6) Okensko tesnilo z zadrgo



## PRED PRVO UPORABO

- 1) Preverite, ali so na izdelku zaščitne nalepke, folije ali drugi materiali, ki so namenjeni samo za prevoz do kupca in ščitijo napravo pred praskami ali drugimi poškodbami. Pred uporabo jih odstranite.
- 2) Pred priključitvijo na električno omrežje se z vizualnim pregledom prepričajte, da je naprava nepoškodovana in da med prevozom ni prišlo do poškodb.
- 3) Preverite, ali je gumijasti čep drenažne odprtine **A9** pravilno vstavljen.

Pred prvo uporabo se prepričajte, da je topel zrak iz klimatske naprave odveden zunaj prostora, ki ga želite ohladiti (velja samo za način hlajenja, za način razvlaževanja ali poletni ventilator ni treba namestiti).

- 1) V ta namen je na voljo gibljiva cev **D1** s spojko **D2** in končnim pokrovčkom **D4**.
- 2) Na oba konca gibljive cevi privijte spojko **D2** in končni pokrovček **D4**.
- 3) Nato vstavite spojko **D2** od desne proti levi v rešetko za odvod vročega zraka **A10**.

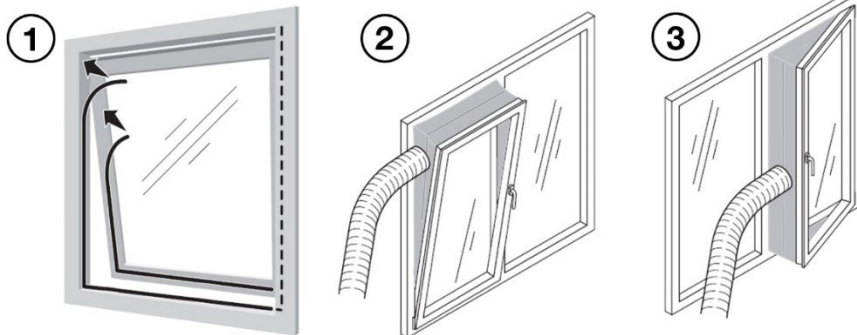
Zdaj namestite okensko tesnilo (tesnilo je primerno za krilna, nagibna in strešna okna):

- 1) Odprite okno.
- 2) Kontaktne površine, na katere boste lepili trak **D3** Velcro, priporočamo popolnoma razmastiti, po možnosti s tehničnim alkoholom.
- 3) S traku **D3** odstranite približno 10 cm zaščitnega papirja in začnite lepiti trak **D3** na okenski okvir enega za drugim (glejte sliko **E1**).
- 4) Tesnilo **D6** pritrdite z Velcro na rahlo odprto okno, kot je prikazano na sliki **E**, odvisno od vrste okna:
  - Nagibno ali strešno okno (slika **E2**)
  - Okno s krilom (slika **E3**)
- 5) Raztegnite gibljivo cev **D1** na potrebno dolžino, tako da se nikjer ne zlomi in udobno sega od klimatske naprave do okna.
- 6) Na mestu, kjer želite napeljati gibljivo cev do okna, odpnite zadrgo tesnila **D6**, vstavite cev **D1** s končnim pokrovčkom **D4** in jo zapnite.

### Opozorilo:

**Uporabljajte samo gibljivo cev, ki jo je proizvajalec priložil tej klimatski napravi. Uporaba drugačne ali daljše cevi lahko povzroči zmanjšano zmogljivost klimatske naprave ali celo preobremenitev in poškodbo klimatske naprave.**

**E**



## POSTOPEK ZA PRENOS APLIKACIJE IN SEZNANJANJE

- 1) Z mobilnim telefonom poskenirajte spodnjo kodo QR in prenesite aplikacijo Smart Life. Aplikacijo lahko tudi ročno poiščete v trgovini App Store (Apple iPhone) ali Google Play (Android) pod imenom "Smart Life", prepoznate pa jo lahko tudi po modri ikoni, prikazani spodaj.



- 2) Odprite preneseno aplikacijo Smart Life in se registrirajte (če še nimate registracije).

## Povezljivost Bluetooth

- 1) V mobilnem telefonu vklopite funkcijo Bluetooth.
- 2) Klimatsko napravo priključite na električno omrežje in jo vklopite z dotikom senzorja **B21**.

- 3) Senzor za dotik **B15** na klimatski napravi držite približno 5 sekund, dokler indikator **B5** ne začne utripati, kar pomeni, da je klimatska naprava pripravljena za seznanitev.
- 4) Odprite aplikacijo Smart Life.
- 5) Klimatska naprava se samodejno poveže z vašim mobilnim telefonom.

### Povezljivost WiFi

- 1) Povežite mobilni telefon z omrežjem WiFi 2,4 GHz (ta klimatska naprava ne podpira frekvence 5 GHz).
- 2) Klimatsko napravo priključite na električno omrežje in jo vklopite z dotikom senzorja **B21**.
- 3) Senzor za dotik **B15** na klimatski napravi držite približno 5 sekund, dokler indikator **B5** ne začne utripati, kar pomeni, da je klimatska naprava pripravljena za seznanitev.
- 4) Odprite aplikacijo Smart Life in tapnite modri "+" v zgornjem desnem kotu ter nato **"Dodaj napravo"**.
- 5) Klimatsko napravo lahko najdete v kategoriji **"Veliki gospodinjski aparati"** pod imenom **"Salente SummerIce9"** ali **"Prenosna klimatska naprava (BLE+Wi-Fi)"**.
- 6) Nato sledite navodilom v aplikaciji.

### Opozorilo:

**Aplikacija se stalno posodablja. V primeru spremembe sistema seznanjanja priporočamo, da s proizvajalčevega spletnega mesta prenesete aktualno različico tega uporabniškega priročnika (glejte kodo QR v uvodu tega uporabniškega priročnika).**

## NAČINI DELOVANJA

### Način hlajenja (klimatska naprava)

V tem načinu lahko prostor klimatizirate v razponu od 16 do 32 °C.

*Opomba: Če temperatura v prostoru doseže 16 °C, se klimatska naprava samodejno izklopi. Ponovno se samodejno vklopi šele, ko temperatura ponovno doseže 17 °C.*

### Način razvlaževanja

V tem načinu klimatska naprava deluje kot razvlaževalnik zraka z zmogljivostjo 24 litrov na dan.

Hitrost ventilatorja je samodejno nastavljena na nizko in je ni mogoče spremeniti.

## Opozorilo:

V tem načinu je treba v odtočno odprtino A7 priključiti odtočno cev.

## Opomba:

- 1) Če sobna temperatura doseže 15°C, se bo klimatska naprava samodejno izklopila. Samodejno se znova vklopi, ko temperatura doseže 17 °C.
- 2) V območju sobne temperature 15-20 °C klimatska naprava vedno razvlaževa 6 minut in se nato samodejno izklopi za 3 minute. Nato se bo ponovno začelo razvlaževanje. To ščiti klimatsko napravo pred zmrzovanjem tokokroga.

## Način poletnega ventilatorja

V tem načinu klimatska naprava deluje kot klasični poletni ventilator, ki samo kroži zrak brez možnosti ohlajanja prostora na določeno temperaturo. Vendar je mogoče nastaviti hitrost ventilatorja in s tem pretok zraka.

## STORITEV

### Upravljanje osnovnih funkcij prek nadzorne plošče (glejte sliko B)

- 1) Vtič napajalnega kabla priključite v električno vtičnico.
- 2) Indikator **B12** zasveti rdeče.
- 3) Klimatsko napravo vklopite z dotikom senzorja **B21**.
- 4) Večkrat se dotaknite senzorja **B20**, da izberete enega od želenih načinov delovanja:
  - Način hlajenja (indikator **B8** sveti)
  - Način razvlaževanja (indikator **B9** sveti)
  - Način poletnega ventilatorja (indikator **B10** sveti)
- 5) Nastavite želeno ciljno temperaturo z dotikom senzorjev **B16** (za povečanje vrednosti temperature) in **B18** (za zmanjšanje vrednosti temperature). Ciljna temperatura je prikazana na zaslonu **B17** in jo lahko nastavite v razponu
- 6) Za nastavev zelene hitrosti ventilatorja in s tem pretoka zraka se večkrat dotaknite senzorja **B19**:
  - Nizka hitrost (1000 vrt/min) je označena z indikatorjem **B6**.
  - Visoka hitrost (1200 vrt/min) je označena z indikatorjem **B6**.

Smer zračnega toka lahko ročno prilagodite z zavihkom **A3** za nadzor nagiba lopatic.

## Nastavitev časovnika na nadzorni plošči (glejte sliko B)

### Samodejni izklop klimatske naprave po določenem času

- 1) Če želite, da se klimatska naprava po določenem času samodejno izklopi, se med delovanjem klimatske naprave dotaknite tipala **B15** (zaslon **B17** preklopi s prikaza temperature na prikaz časa).
- 2) Nastavite želeni čas v razponu od 1 do 24 ur v korakih po 1 uri tako, da se dotaknete senzorjev **B16** (za povečanje vrednosti časa) in **B18** (za zmanjšanje vrednosti časa).
- 3) Izbrani čas štirikrat utripa in na zaslonu **B17** se ponovno prikaže izbrana ciljna temperatura. Nastavitve časovnika so zdaj shranjene.
- 4) Aktivna nastavitev časovnika je označena s svetlečim indikatorjem **B4**.
- 5) Časomer lahko prekličete tako, da vrednost časa nastavite na nič.

### Samodejni vklop klimatske naprave po določenem času

Če želite, da se klimatska naprava po določenem času samodejno vklopi, naredite enako kot v prejšnjem odstavku, vendar z izklopljeno klimatsko napravo.

## Nastavitev otroške ključavnice s pomočjo nadzorne plošče (glejte sliko B)

Klimatsko napravo lahko zaklenete z otroško ključavnico, tako da je ni mogoče upravljati ali izklopiti z nadzorne plošče.

- 1) Če želite aktivirati otroško ključavnico, držite prst na senzorju **B14** približno 5 sekund, dokler se ne prižge indikator **B2**.
- 2) Otroško ključavnico lahko deaktivirate tako, da približno 5 sekund držite prst na senzorju **B14**, dokler indikator **B2** ne ugasne.

## Nastavitev nočnega načina z uporabo nadzorne plošče (glejte sliko B)

Na nadzorni plošči in prikazovalniku je mogoče aktivirati nočni način, ko se svetlost prikazovalnika in vseh kazalnikov zmanjša, po eni uri delovanja pa se ciljna temperatura samodejno poveča za 1 °C. Po naslednji uri se bo ciljna temperatura povečala še za 1 °C (v nočnem načinu skupaj za 2 °C).

Nočni način bo deloval 12 ur, nato pa se bo klimatska naprava samodejno izklopila.

Nočni način vklopite in izklopite z dotikom senzorja **B13** na nadzorni plošči, pri čemer se prižge indikator **B1**.

*Opomba: Nočni način je mogoče aktivirati samo v načinu hlajenja.*

## Upravljanje z daljinskim upravljalnikom (glejte sliko C)

Vse zgoraj opisane funkcije, ki jih je mogoče upravljati z zgornje nadzorne plošče klimatske naprave, je mogoče upravljati tudi s priloženim daljinskim upravljalnikom.

Poleg tega lahko z gumbom **C10** na daljinskem upravljalniku preklapljate med enotami temperature °C in °F.

## SAMODEJNI PONOJNI ZAGON IN POMNILNIK ZADNJIH NASTAVITEV

Ta model klimatske naprave je opremljen s funkcijo samodejnega ponovnega zagona v primeru izpada električne energije. Ko je napajanje ponovno vzpostavljeno, se klimatska naprava samodejno ponovno zažene.

Podobna funkcija je spomin na zadnje nastavitve, pri kateri si klimatska naprava zapomni zadnje nastavitve tudi po izklopu:

- Način delovanja
- Temperature
- Hitrosti ventilatorja

*Opomba: pomnilnik ne shranjuje nastavitve nočnega načina ali časovnika.*

## SAMODEJNO ODMRZOVANJE

Pri nizkih sobnih temperaturah lahko hladilni kondenzatorji v klimatski napravi v načinu hlajenja zamrznejo. V tem primeru bo klimatska naprava samodejno začela postopek odmrzovanja, indikator **B21** pa bo utripal. Samodejno odmrzovanje se začne, ko temperatura na hladilnih kondenzatorjih doseže -1 °C, in traja 10 minut ali dokler temperatura na hladilnih kondenzatorjih ne doseže +7 °C.

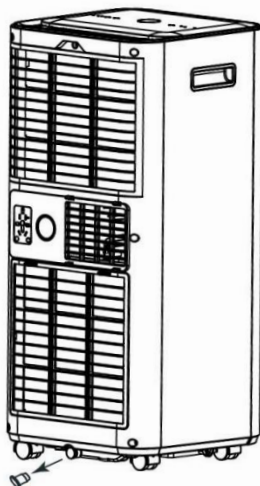
## ENOJNI IZPUST KONDENZATA

Če se na zaslonu prikaže sporočilo o napaki "Ft", je rezervoar za kondenzat poln in ga je treba izprazniti. Prostornina rezervoarja je 0,6 litra.

- 1) Najprej izklopite klimatsko napravo z dotikom senzorja **B21** in jo popolnoma izključite iz električnega omrežja, tako da izvlečete konec napajalnega kabla iz vtičnice.
- 2) Upogljivo cev **D5** z enim koncem vstavite v posodo, v katero bo tekel kondenzat, z drugim koncem pa na odtočno odprtino **A9**, ki jo odprete z gumijastim zamaškom (glejte sliko F).

### Opozorilo:

**Ko odstranite gumijasti čep, začne kondenzat takoj iztekati.**

**F**

## STALNO ODVAJANJE KONDENZATA

V normalnih obratovalnih razmerah kondenzata ni treba stalno odvajati, saj bo med delovanjem postopoma izhlapeval. Trajno odvajanje kondenzata je potrebno v naslednjih primerih:

- V načinu delovanja razvlaževanja.
- Kadar je vlažnost v prostoru povišana, se na zaslonu klimatske naprave pogosto prikaže sporočilo o napaki "Ft".

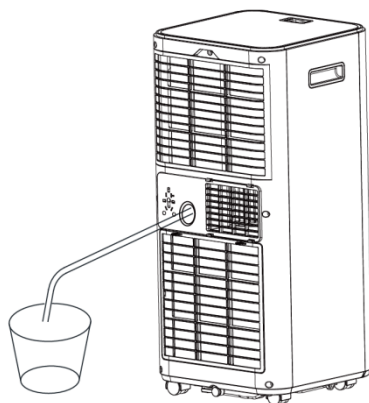
V takih primerih ravnajte, kot sledi:

- 1) Najprej izklopite klimatsko napravo z dotikom senzorja **B21** in jo popolnoma izključite iz električnega omrežja, tako da izvlečete konec napajalnega kabla iz vtičnice.
- 2) Upogljivo cev **D5** z enim koncem vstavite v posodo, v katero bo odtekal kondenzat, z drugim koncem pa na odtočno odprtino **A7**, ki jo odprete z gumijastim zamaškom (glejte sliko G).

### Opozorilo:

**Ko odstranite gumijasti čep, začne kondenzat takoj iztekati.**

# G



## ČIŠČENJE IN VZDRŽEVANJE

### Čiščenje zunanjih delov

Zunanost klimatske naprave očistite z mehko krpo, navlaženo z mlačno vodo. Ne uporabljajte ostrih čistil, razredčil ali topil, ker lahko poškodujejo površino klimatske naprave.

### Čiščenje zaščitnih rešetk filtra

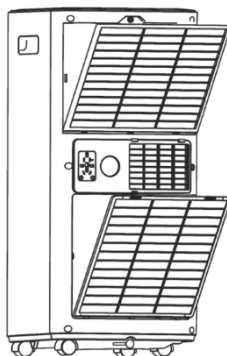
Priporočljivo je, da vsaki dva tedna delovanja očistite obe zaščitni rešetki filtra (zgornjo rešetko filtra **A5** in spodnjo rešetko filtra **A8**).

- 1) Obe rešetki nagnite tako, da rahlo pritisnete na njuni zapahi (glejte sliko **F**).
- 2) Pri lažji umazaniji jih lahko nežno sesate s sesalnikom z nastavkom za krtačo.
- 3) Pri močnejši umazaniji jih operite pod tekočo mlačno vodo in počakajte, da se temeljito posušijo, preden jih ponovno namestite na ohišje klimatske naprave.

### Opozorilo:

- Klimatske naprave nikoli ne uporabljajte, če niso nameščene zaščitne rešetke filtra. Življenjska doba naprave se lahko znatno skrajša ali poškoduje.
- Nikoli se ne dotikajte notranjih delov klimatske naprave (hladilnih kondenzatorjev), potem ko ste odstranili zaščitne rešetke. Kondenzatorji so zelo ostri in lahko porežejo kožo.



**H**

## REŠEVANJE PROBLEMOV

Problem	Preverite	Rešitev
Klimatska naprava ne deluje	Preverite, ali je napajalna povezava varna.	Napajalni kabel trdno vstavite v električno vtičnico.
	Preverite, ali sveti indikator nivoja vode?	Izpraznite odtočno posodo tako, da odstranite gumijasti zamašek.
	Preverite sobno temperaturo.	Območje delovne temperature je 5-35 °C.
Klimatska naprava ne hladi dovolj	Preverite, ali je zračni filter umazan.	Po potrebi očistite zračni filter.
	Preverite, ali ni zamašen zračni kanal.	Odstranitev ovire.
	Preverite, ali so vrata ali okno v sobi odprta.	Vrata in okna naj bodo zaprta.
	Preverite, ali je izbran zeleni način delovanja in ali je temperatura pravilno nastavljena.	V skladu z navodili nastavite način in temperaturo na pravilno nastavitvev.
	Izpušna cev je odklopljena.	Preverite, ali je izpušna cev trdno priključena.
uhajanje vode	Prelivanje pri premikanju enote.	Pred prevozom izpraznite rezervoar za vodo.
	Preverite, ali je odtočna cev prepognjena ali upognjena.	Cev poravnajte, da se izogneteid obstoječega sifona.
Prekomeren hrup	Preverite, ali je enota varno nameščena.	Napravo postavite na vodoravno in trdno površino.

	Preverite, ali so deli ohlapni in vibrirajo.		Pritrdite in zategnite dele.
	Šum se sliši kot tekoča voda.		Hrup je posledica pretoka hladilnega sredstva. To je normalno.
Sporočilo o napaki na zaslonu	E0	Napaka notranje elektronike	Odnosite klimatsko napravo v pooblaščen servisni center
	E1	Poškodovan temperaturni senzor	Odnosite klimatsko napravo v pooblaščen servisni center
	E2	Poškodovana toplotna varovalka	Odnosite klimatsko napravo v pooblaščen servisni center
	Ft	Polna posoda za vodo	Izpraznite rezervoar skozi odprtino na dnu klimatske naprave.



**Odstranjevanje:** Če je na informativnem letaku, embalaži ali etiketi izdelka prečrtan simbol smetnjaka, to pomeni, da je treba v Evropski uniji vse električne in elektronske izdelke, baterije in akumulatorje, ki so označeni na ta način, ob koncu njihove življenjske dobe odložiti v zabojnike za ločene odpadke. Teh izdelkov ne odlagajte med nesortirane komunalne odpadke.



#### IZJAVA O SKLADNOSTI

Abacus Electric, s.r.o. izjavlja, da izdelek SALENTE SummerIce9 izpolnjuje zahteve standardov in predpisov, ki veljajo za to vrsto opreme. Celotno besedilo izjave o skladnosti je na voljo na spletni strani

<http://ftp.salente.cz/ce>.

#### Uvoznik / proizvajalec

Abacus Electric, s.r.o.  
Planá 2, 370 01, Češka

Izdelano v državi P.R.C.

Copyright © Abacus Electric, s.r.o.  
[www.salente.eu](http://www.salente.eu)

Vse pravice pridržane.

Zasnova in videz se lahko spremenita brez predhodnega obvestila.



