

# MANUAL

# *Salente*

MODEL

VERSION / DATE

CleanPro

I. / 10. 5. 2022



CZ

SK

EN

HU

RO

## Obsah / Content / Tartalom / Cuprins

Česky .....	4
Slovensky .....	18
English .....	32
Magyar .....	46
Română .....	60

CZ

SK

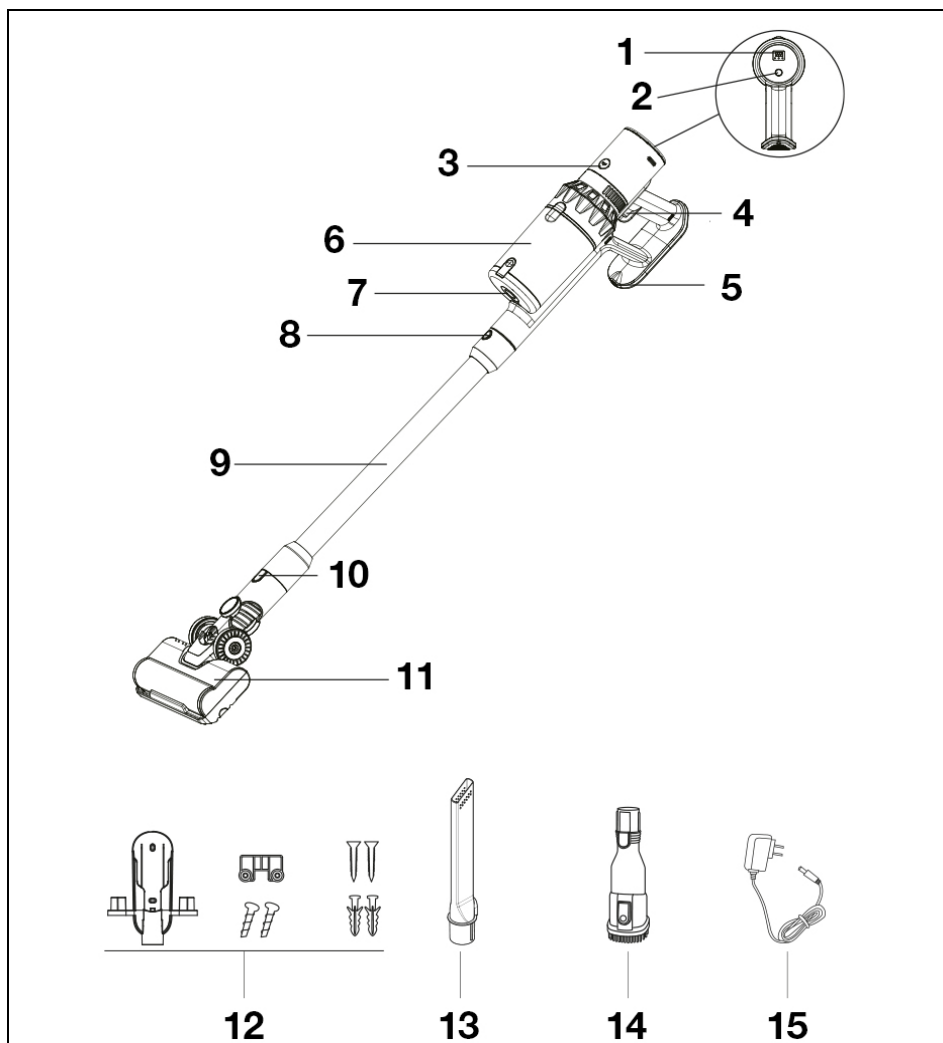
EN

HU

RO

Součásti vysavače .....	4
Použití vysavače.....	5
I. Použití jako tyčový vysavač .....	5
II. Použití jako ruční vysavač .....	6
III. Provoz vysavače .....	6
Nabíjení baterie.....	7
Skladování a nabíjení .....	9
Jak čistit vysavač .....	10
Vyčistěte nádobu na prach.....	10
Vyčistěte filtrační systém .....	10
Řešení problémů .....	12
Upozornění a bezpečnostní opatření.....	13

# Součásti vysavače



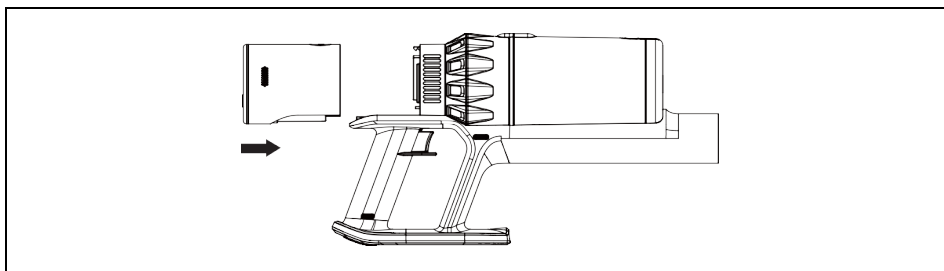
Obrázek 1

1) LED displej	6) nádoba na prach	11) elektrický kartáč
2) tlačítko regulace rychlosti	7) zámek nádoby na prach	12) montážní sada nástěnného držáku
3) zámek baterie	8) zámek vysávací trubky	13) štěrbinový kartáč
4) hlavní spínač	9) vysávací trubka	14) hubice 2 v 1
5) závěsný port	10) zámek elektrického kartáče	15) adaptér

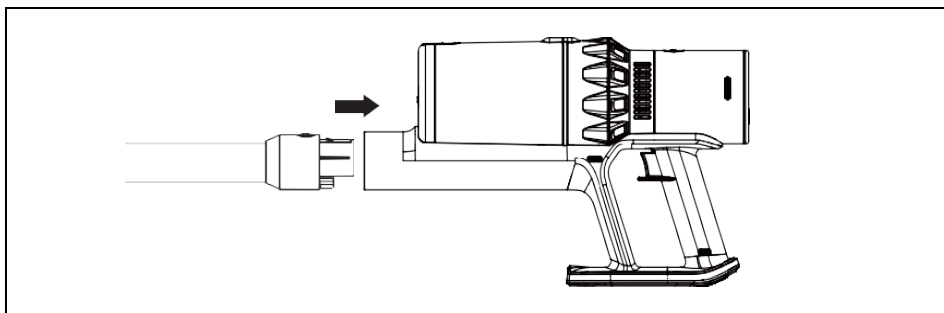
# Použití vysavače

## I. Použití jako tyčový vysavač

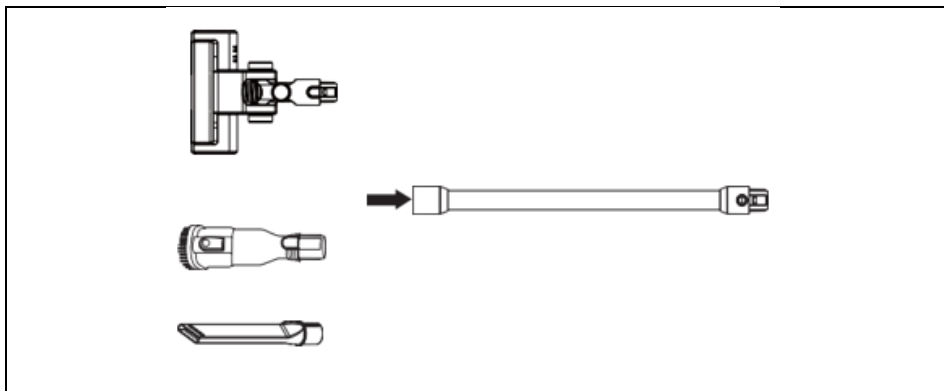
- a) Připojte akumulátor k tělu vysavače, dokud neuslyšíte cvaknutí.



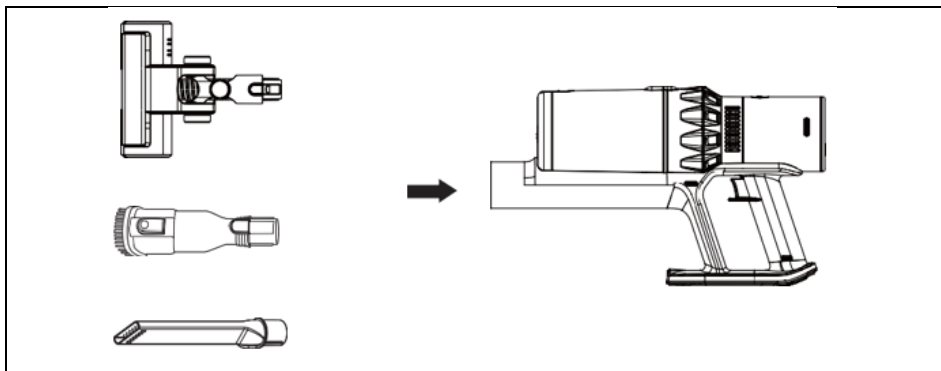
- b) Připojte vysávací trubku k tělu, jak je uvedeno níže, dokud neuslyšíte cvaknutí.



- c) Připojte rotační kartáč k hlavě trubice, jak je znázorněno na obrázku.



## II. Použití jako ruční vysavač



## III. Provoz vysavače

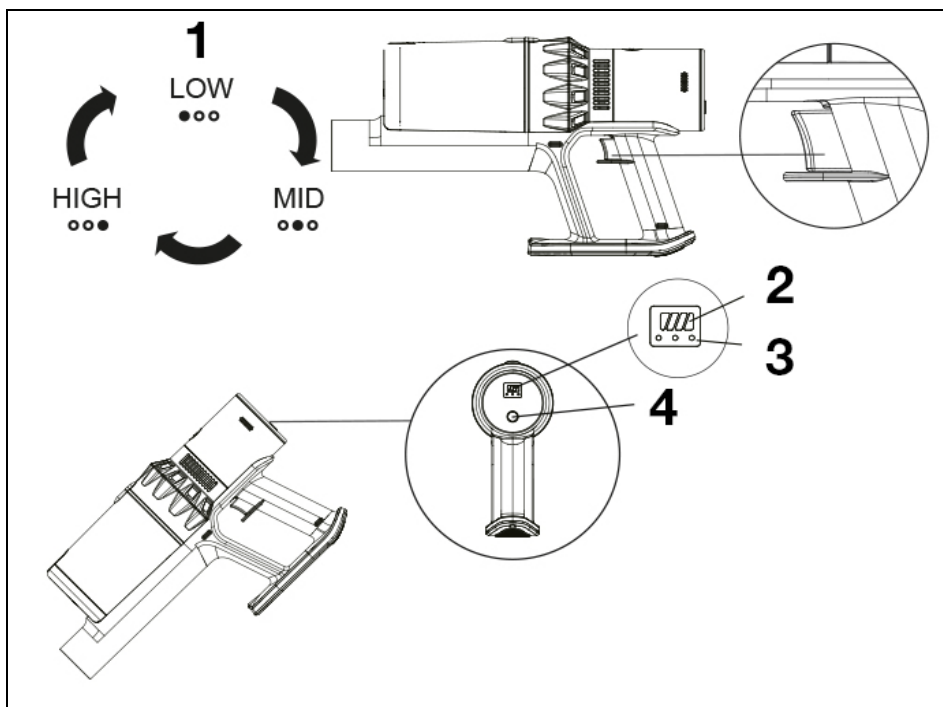
Stisknutím hlavního spínače (4) – obr. 1 zapněte vysavač.

Třístupňová regulace sacího výkonu:

- a) První stupeň – rozsvícená jedna LED (1) – obr. 2: Po zapnutí vysavače je automaticky nastaven nízký sací výkon.
- b) Druhý stupeň - rozsvíceny dvě LED: Po stisknutí tlačítka regulace sacího výkonu (4) – obr. 2 nastavíte střední sací výkon.
- c) Třetí stupeň – rozsvícené tři LED: Dalším stisknutím tlačítka regulace sacího výkonu nastavíte nejvyšší sací výkon.

Opětovným stisknutím tlačítka regulace sacího výkonu se vrátíte k nízkému sacímu výkonu.

Po druhém stisknutí hlavního spínače se vysavač vypne.



Obrázek 2

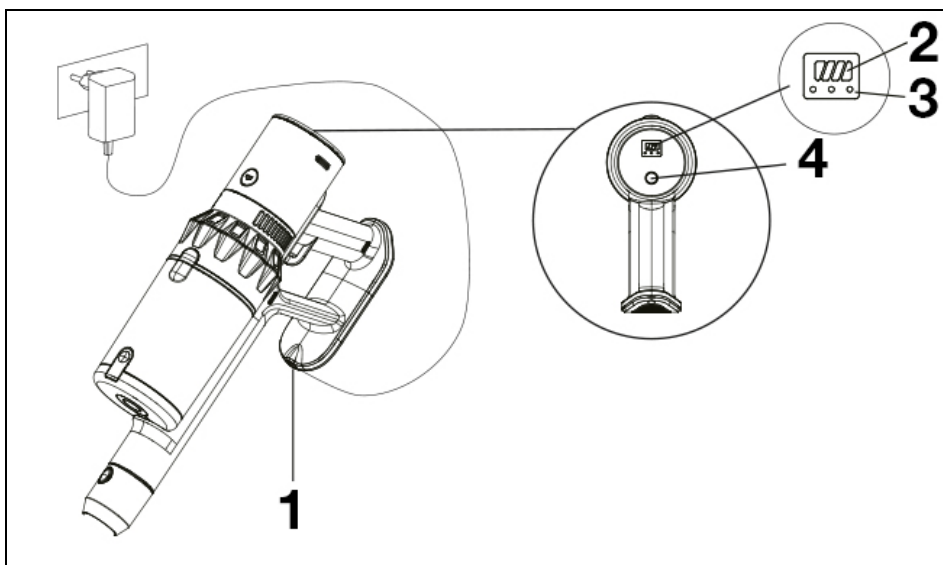
1) indikátor úrovně sacího výkonu  
2) indikátor nabití baterie

3) indikátor úrovně sacího výkonu  
4) tlačítko regulace sacího výkonu

## Nabíjení baterie

**Poznámka:** Před nabíjením vysavač nezapomeňte vypnout!

Pokud poslední kontrolka LED displeje (2) - obr. 3 bliká zeleně, znamená to, že napájení je nedostatečné a je třeba vysavač nabít. Připojte nabíječku ke zdroji napájení a k nabíjecímu portu (1) - obr. 3. Nabíjí se, zatímco čtyři kontrolky blikají zeleně. Pokud čtyři kontrolky (2) - obr. 3, stále svítí zeleně, je baterie plně nabitá.



Obrázek 3

1) nabíjecí port

2) indikátor nabití baterie

3) indikátor úrovně sacího výkonu

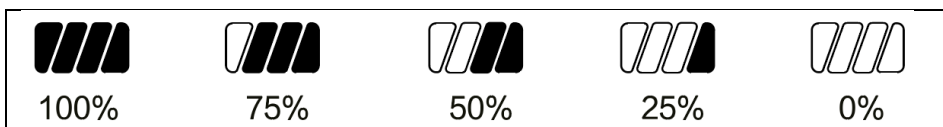
4) tlačítko regulace sacího výkonu



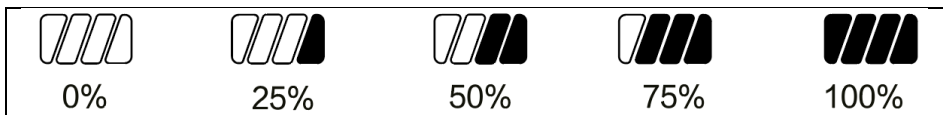
**Varování:** Abyste předešli možným bezpečnostním incidentům, použijte pouze adaptér dodaný výrobcem.

### Indikátor napájení baterie

V provozu:



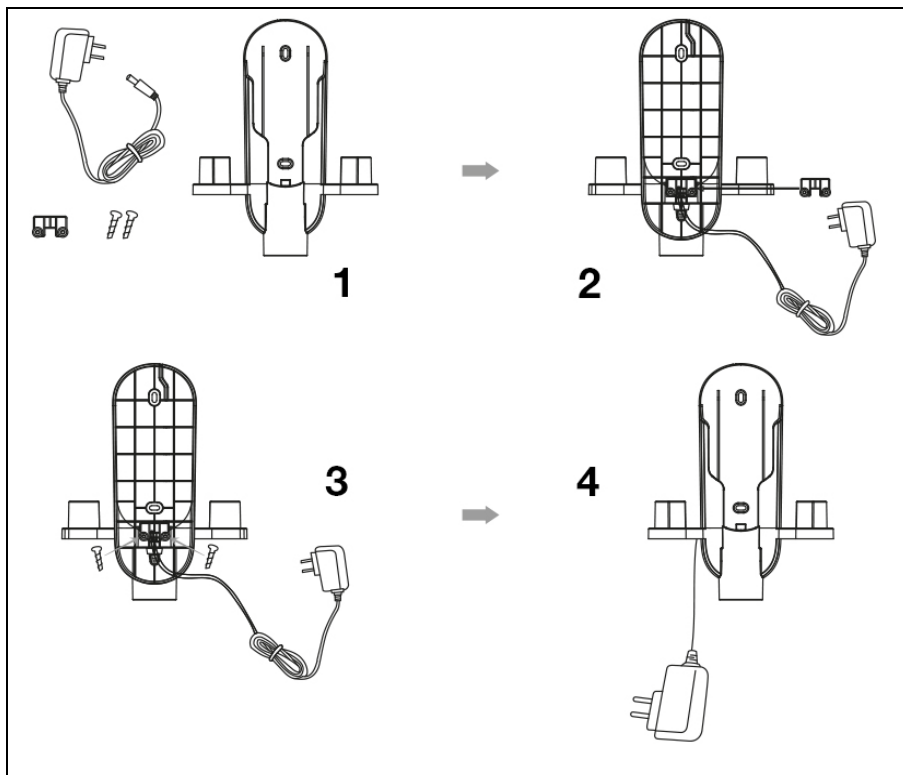
Během nabíjení:



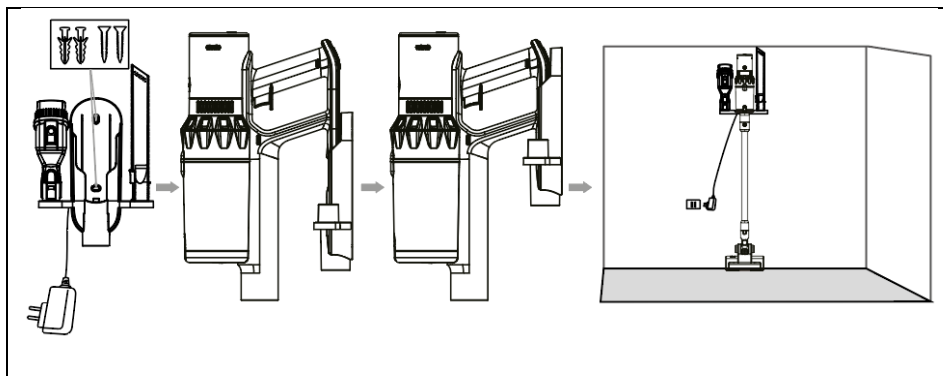
Nabíjete akumulátor, když je úroveň nabití nižší než 25 %.



- a) Připevněte adaptér na nástěnný držák podle níže uvedeného návodu.



- b) Připevněte nástěnný držák na stěnu pomocí dodaných šroubů a zavěste vysavač a příslušenství.

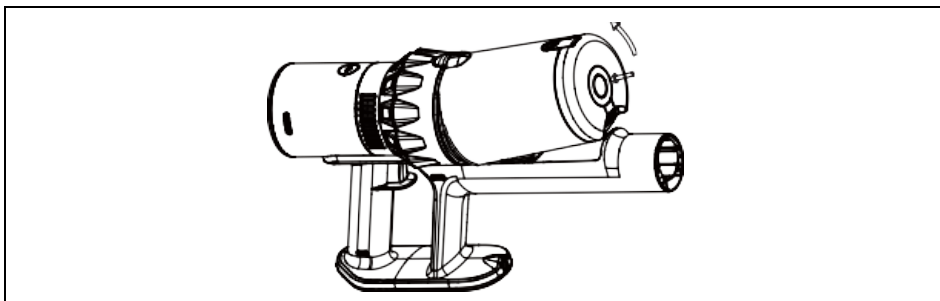


## Jak čistit vysavač

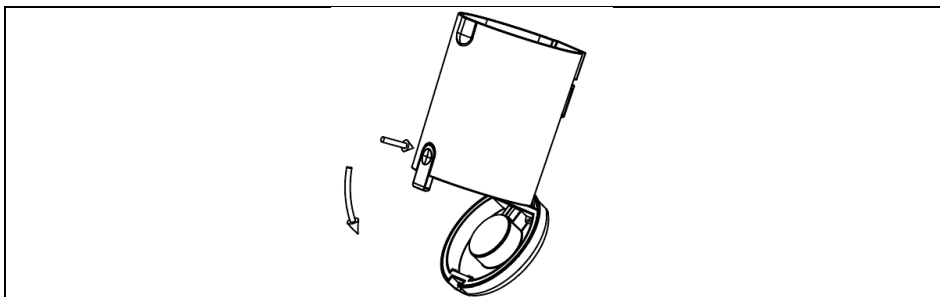
### Vyčistěte nádobu na prach

Před čištěním přestaňte pracovat. Stiskněte zámek nádoby na prach a vyjměte ji z vysavače. Vysavač nepoužívejte, pokud není nádoba na prach nasazena.

- a) Stiskněte zámek nádoby na prach (7) - obr. 1



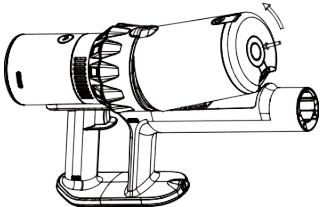
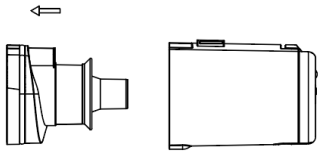
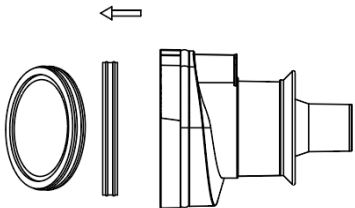
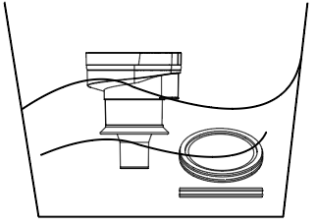
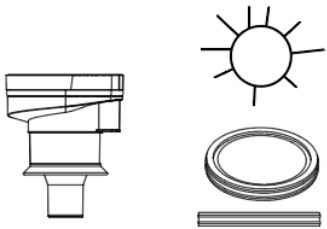
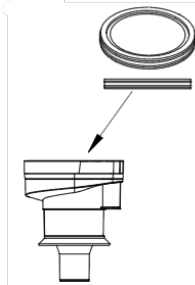
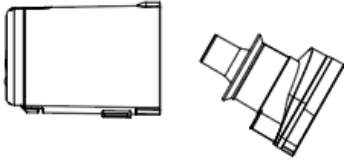
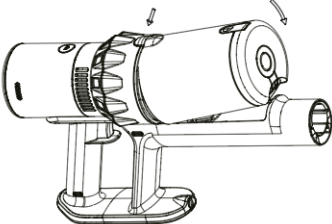
- b) Vyprázdněte zásobník na prach



### Vyčistěte filtrační systém

Před čištěním nejprve přestaňte pracovat.

Používejte pro čištění pouze vodu nebo neutrálním čisticí prostředek. Voda nesmí vniknout do vnitřku elektrické části vysavače.

	
<p>1) Stisknutím zámku nádoby na prach vyjměte nádobu z těla vysavače.</p>	<p>2) Vyměte pouzdro filtru z prachové nádoby.</p>
	
<p>3) Vyměte pěnový filtr a MIF filtr z pouzdra.</p>	<p>4) Omyjte pouzdro, pěnový filtr a MIF filtr.</p>
	
<p>5) Vysušte pouzdro, pěnový a MIF filtr.</p>	<p>6) Vložte pěnový filtr a MIF filtr zpět do pouzdra.</p>
	
<p>7) Vraťte pouzdro filtru zpět do nádoby na prach.</p>	<p>8) Připevněte nádobu na prach k hlavnímu tělesu vysavače.</p>



**Důležité!** Filtrační prvek a sítko nelze prát v pračce, nelze je foukat fénem.

**Pozor!** Při mytí filtrační vložky nepoužívejte kartáč.

Myjte tak, aby nedošlo k poškození filtračního prvku.

Před vložením do vysavače se ujistěte, že jsou všechny umyté komponenty suché.

## Řešení problémů

**Pozor!** Pokud zjistíte, že vysavač nepracuje správně, před provedením kontroly vypněte napájení vysavače.

Problém	Řešení problému
Sací výkon je slabý	Vyprázdněte nádobu na nečistoty.
	Vyčistěte pěnový filtr a MIF filtr
	Zkontrolujte, zda je nádobka na nečistoty správně nainstalována.
Rotační kartáč se přestal otáčet nebo vydává podivný zvuk	Zkontrolujte, zda kartáč není zaseknutý vlasy. Vyčistěte kartáč.
	Vyčistěte nádobu na prach a zkontrolujte, zda je správně nainstalována na správném místě
	Správně namontujte nádobu na prach.
	Odpojte trubici, použijte pouze ruční část. Pokud nefunguje, obraťte se na prodejce a požádejte ho o pomoc.
Baterii nelze nabít	Zkontrolujte, zda je nabíječka a nabíjecí základna správně připojena.
	Zkontrolujte, zda byl akumulátor správně namontován k tělu vysavače.

Zápach z výstupu vzduchu z vysavače	Omyjte filtr, lze jej vyčistit čisticím prostředkem a zubním kartáčkem. Před použitím je vysušte, aby se v něm nemnožily bakterie.  Kupte nový filtr
Vysavač je cítit plastem	Zápach plastu se po chvíli používání vytratí

## Upozornění a bezpečnostní opatření

Před použitím si prosím přečtěte všechny níže uvedené bezpečnostní pokyny a dodržujte všechna obecná bezpečnostní opatření, jakékoli nedodržení může způsobit poškození výrobku.

- Nepoužívejte spotřebič k vysávání předmětů s vysokou teplotou, (zápalky, nedopalky cigaret, žhavý popel nebo cokoliv žhavého), mikro prach, (vápno, cement, kousky dřeva, omítky, popel, uhlíkatý prach) velké ostré předměty, (rozbité sklo, hřebíky, špendlíky) nebezpečné zboží, chemické látky, hořlavé kapaliny.
- Výstup vzduchu ze spotřebiče udržujte mimo dosah vlasů, volného oblečení, prstů nebo jiných částí. Nepoužívejte sací trubici, prodlužovací rukojeť trubice ani jiný nástroj v blízkosti očí, uší nebo úst.
- Velké kusy odpadu, papíru, nebo ostré předměty a cokoli, co je silnější než brčko, odstraňte předem pro případ, že by došlo k zablokování sací trubice, což by ovlivnilo používání výrobku.
- Pokud při používání zjistíte únik elektrického proudu nebo vysokou teplotu motoru a abnormální zvuk, například vysokou teplotu části těla, abnormální zvuk a zápach, slabé sání atd., okamžitě přestaňte přístroj používat.
- Pravidelně kontrolujte zásobník na prach, pokud je zásobník na prach plný, včas jej vyčistěte, udržujte výstup vzduchu čistý, aby nedocházelo ke ztrátě sacího výkonu a zahřívání motoru, což může vést ke zkrácení životnosti vysavače.
- Pravidelně kontrolujte průchodnost vysávací trubice, v případě ucpaní ji včas vyčistěte, aby nedošlo ke snížení sání a ovlivnění výkonu spotřebiče.
- Při čištění spotřebiče nepoužívejte maziva, čisticí prostředky, leštidla na čištění jakýchkoli částí, při poruše spotřebiče volejte naše zákaznické oddělení, neopravujte jej sami.

Před čištěním nebo údržbou spotřebiče je nutné vytáhnout zástrčku ze zásuvky.

Spotřebič lze používat pouze s napájecím zdrojem dodaným se spotřebičem.

- Před sešrotováním je nutné baterii ze spotřebiče vyjmout;
- Při vyjmutí baterie musí být spotřebič odpojen od elektrické sítě;
- Baterie musí být bezpečně zlikvidována.

Akumulátor vyjměte tak, že pravou rukou přidržíte rukojeť vysavače, levou rukou stisknete tlačítko pro uvolnění akumulátoru a akumulátor vytáhněte.



**— Likvidace:** Symbol přeškrtnutého kontejneru na výrobku, v literatuře nebo na obalu znamená, že v Evropské unii musí být všechny elektrické a elektronické výrobky, baterie a akumulátory po skončení jejich životnosti odevzdány do tříděného sběru. Nevyhazujte tyto výrobky do netříděného komunálního odpadu

### Informace o zdroji

Zveřejněné informace	Hodnota a přesnost	Jednotka	Poznámky
Název výrobce nebo ochranná známka, číslo zápisu do obchodního rejstříku a adresa	Shenzhen CHANZEHO Technology Co., Limited	-	-
Identifikátor modelu	CZH01326 5050EUWH	-	-
Vstupní napětí	230	V	Určeno výrobcem. Musí to být hodnota nebo rozsah.
Vstupní frekvence střídavého proudu	50	Hz	Určeno výrobcem. Musí to být hodnota nebo rozsah.

Výstupní napětí	DC:26.5	V	Jmenovité výstupní napětí. Uvádí, zda se jedná o střídavý nebo stejnosměrný proud.
			V případech, kdy se měří více než jeden fyzický výstup nebo více než jedno výstupní napětí při zatěžovacím stavu 1, se zveřejní soubory dostupných hodnot Výstupní napětí - Výstupní proud - Výstupní výkon.
Výstupní proud	DC:0.5	A	Jmenovitý výstupní proud.
			V případech, kdy se měří více než jeden fyzický výstup nebo více než jedno výstupní napětí při zatěžovacím stavu 1, se zveřejní soubory dostupných hodnot Výstupní napětí - Výstupní proud - Výstupní výkon.
Výstupní výkon	13,25	W	Jmenovitý výstupní výkon.
			V případech, kdy se měří více než jeden fyzický výstup nebo více než jedno výstupní napětí při zatěžovacím stavu 1, se zveřejní soubory dostupných hodnot Výstupní napětí - Výstupní proud - Výstupní výkon.
Průměrná aktivní účinnost	83,49	%	Deklarováno výrobcem na základě hodnoty vypočtené jako aritmetický průměr účinnosti při zatížení 1-4.
			V případech, kdy je deklarováno více průměrných činných účinností pro více výstupních napětí dostupných při zatěžovacím stavu 1, je zveřejněnou hodnotou průměrná činná účinnost deklarovaná pro nejnižší výstupní napětí.
Účinnost při nízkém	82,59	%	Deklarováno výrobcem na základě hodnoty vypočtené při zatěžovacím stavu 5.

zatížení (10 %)			Tento požadavek se nevztahuje na externí napájecí zdroje s výstupním výkonem na výrobním štítku 10 W nebo nižším.
			V případech, kdy je deklarováno více průměrných činných účinností pro více výstupních napětí dostupných při zatěžovacím stavu 1, je zveřejněnou hodnotou hodnota deklarovaná pro nejnižší výstupní napětí.
Spotřeba energie bez zatížení	0,1	W	Deklarováno výrobcem na základě hodnoty naměřené pro zátěžový stav 6.



## PROHLÁŠENÍ O SHODĚ

Společnost Abacus Electric, s.r.o. tímto prohlašuje, že SALENTE CleanPro je v souladu s požadavky norem a předpisů, které se vztahují na daný typ zařízení. Úplné znění prohlášení o shodě najdete na adrese <ftp://ftp.salente.cz/ce>

### Dovozce

Abacus Electric, s.r.o.

Planá 2, České Budějovice, 370 01, Česká republika

### Výrobce

Naxya Limited

No.5, 17/F, Strand 50, 50 Bonham Strand, Sheung Wan, Hongkong

Vyrobena v Číně

Copyright © Abacus Electric, s.r.o.

[www.salente.eu](http://www.salente.eu)

Všechna práva vyhrazena.

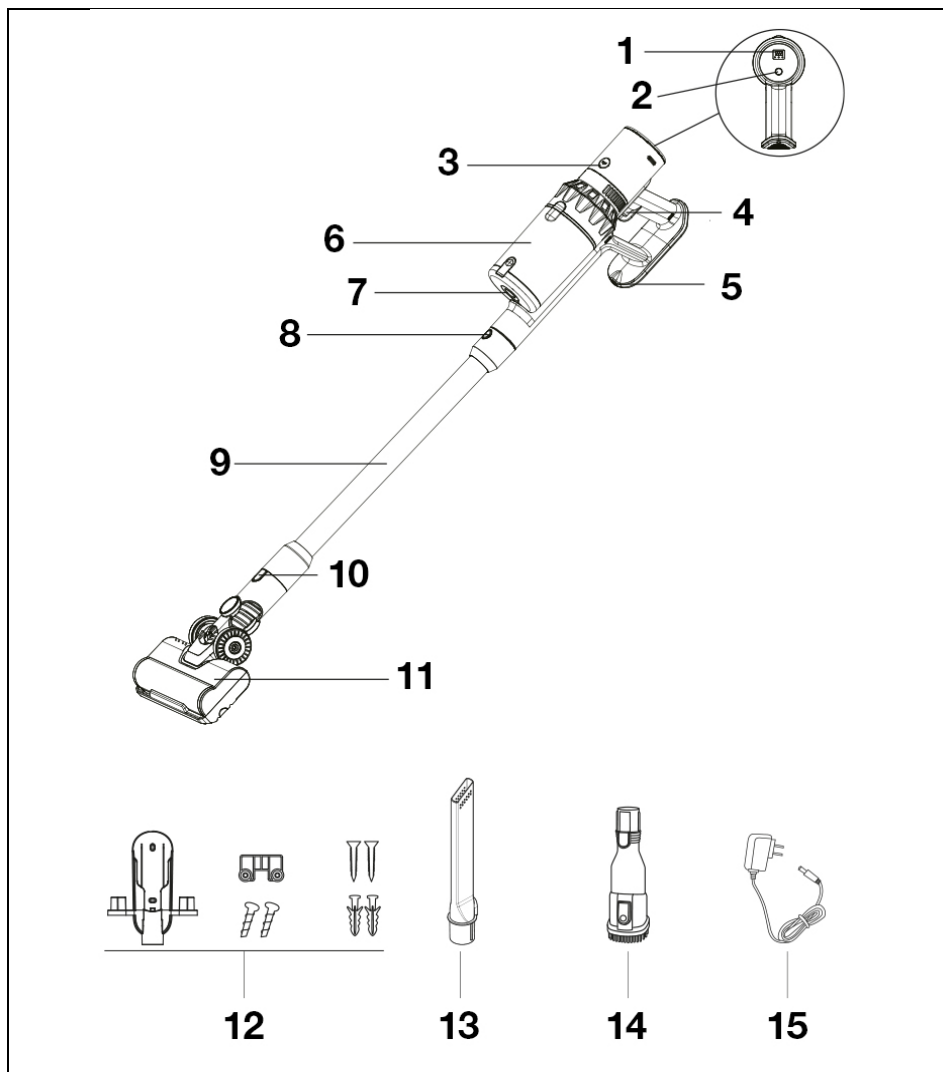
Design a specifikace mohou být změněny bez předchozího upozornění.



## Obsah

Komponenty vysávača .....	18
Používanie vysávača .....	19
I. Používajte ako tyčový vysávač .....	19
II. Používajte ako ručný vysávač .....	20
III. Prevádzka vysávača .....	20
Nabíjanie batérie .....	21
Skladovanie a nabíjanie.....	23
Ako čistiť vysávač.....	24
Vyčistite nádobu na prach.....	24
Vyčistite filtračný systém .....	24
Riešenie problémov .....	26
Upozornenia a bezpečnostné opatrenia .....	27

# Komponenty vysávača



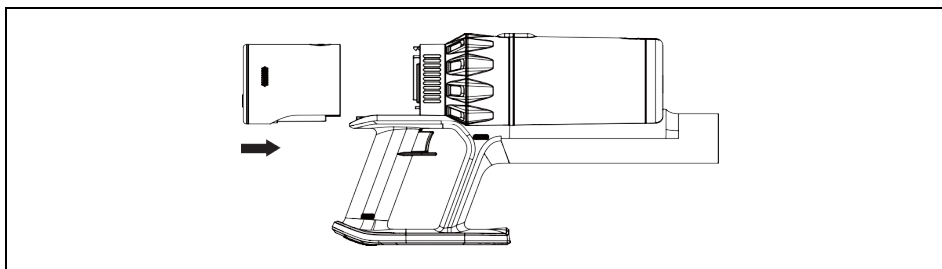
Obrázok 1

<p>1) LED displej 2) tlačidlo regulácie rýchlosti 3) zámok batérie 4) hlavný vypínač 5) Závesný port</p>	<p>6) nádoba na prach 7) Zámok nádoby na prach 8) zámok vysávacej rúrky 9) vysávacía rúrka 10) zámok elektrickej kefy</p>	<p>11) elektrická kefa 12) montážna sada nástenného držiaka 13) štrbinová kefa 14) hubica 2 v 1 15) adaptér</p>
--	---	---

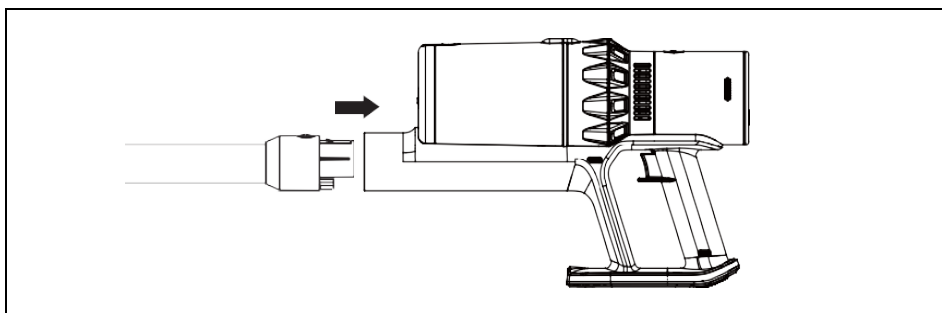
# Používanie vysávača

## I. Používajte ako tyčový vysávač

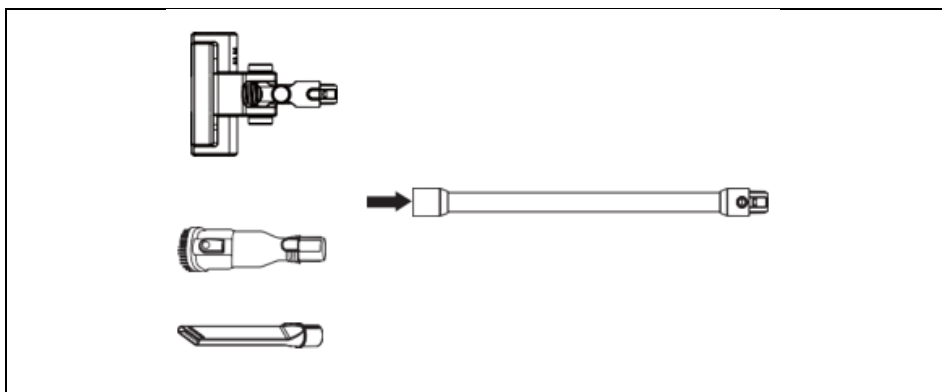
- a) Pripojte batériu k telu vysávača, kým nebudete počuť cvaknutie.



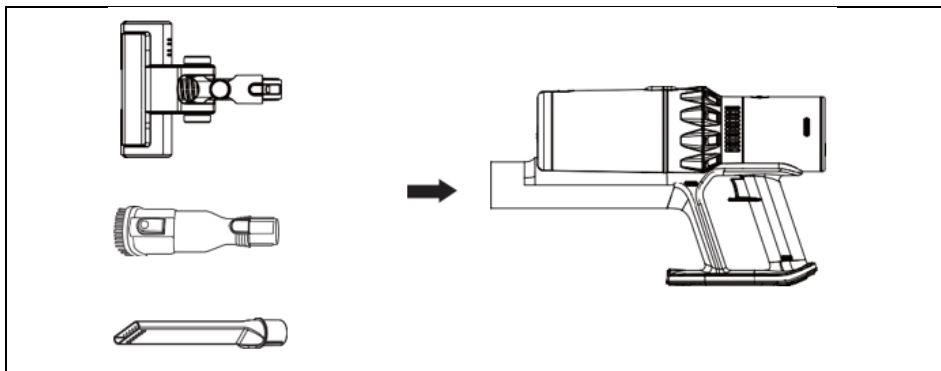
- b) Pripojte trubicu k telu, ako je znázornené na obrázku nižšie, až kým nebudete počuť cvaknutie.



- c) Pripevnite rotačnú kefu na hlavu rúrky, ako je znázornené na obrázku.



## II. Používajte ako ručný vysávač



## III. Prevádzka vysávača

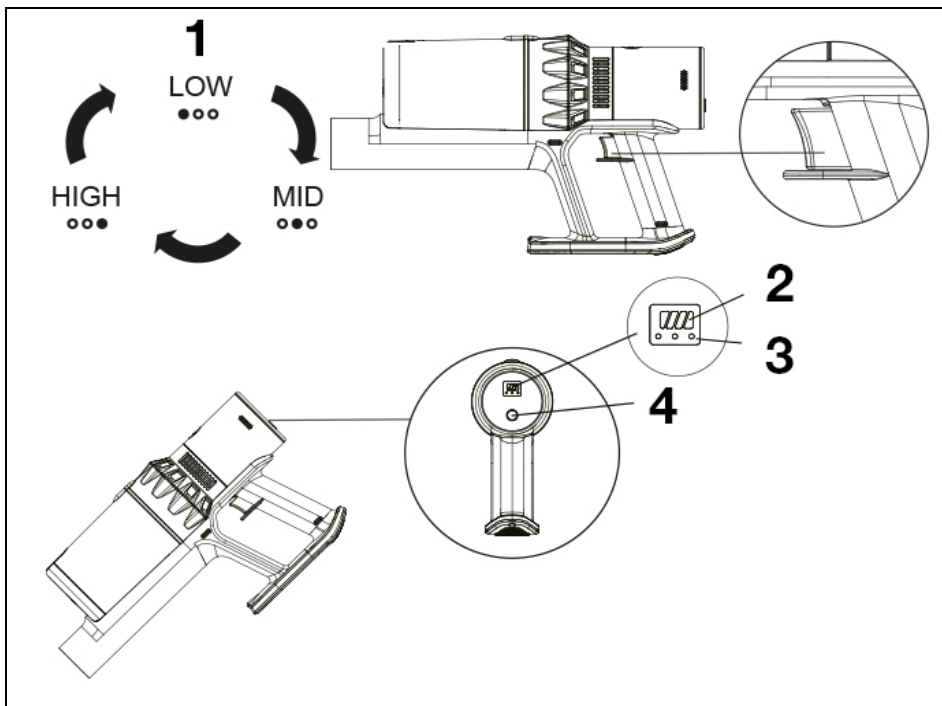
Stlačením hlavného vypínača (4) - obr. 1 zapnete vysávač.

Trojstupňová regulácia sacieho výkonu:

- Prvý stupeň - svieti jedna LED (1) - obr. 2: Po zapnutí vysávača sa sací výkon automaticky nastaví na nízky.
- Druhý stupeň - svietia dve LED diódy: Stlačením tlačidla regulácie sacieho výkonu (4) - obr. 2 nastavte stredný sací výkon.
- Tretí stupeň - svietia tri LED diódy: Opätovným stlačením tlačidla regulácie sacieho výkonu nastavte najvyšší sací výkon.

Opätovným stlačením tlačidla regulácie sacieho výkonu sa vrátite do režimu nízkeho sacieho výkonu.

Po druhom stlačení hlavného vypínača sa vysávač vypne.



Obrázok 2

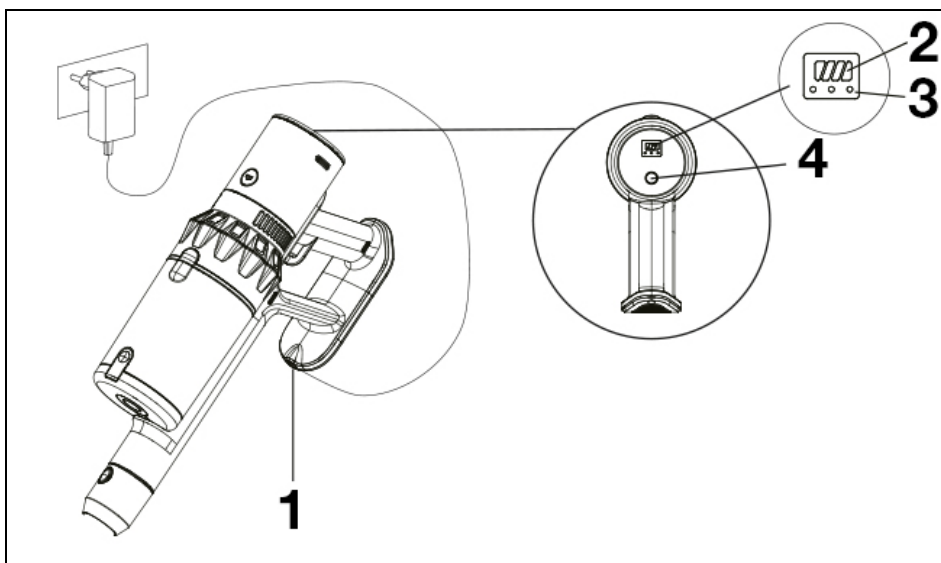
1) Indikátor úrovne sacieho výkonu  
2) indikátor nabitia batérie

3) Indikátor úrovne sacieho výkonu  
4) tlačidlo ovládania sacieho výkonu

## Nabíjanie batérie

**Poznámka:** Pred nabíjaním nezabudnite vysávač vypnúť!

Ak posledná kontrolka na displeji (2) - obr. 3 bliká na zeleno, znamená to, že napájanie je nedostatočné a vysávač je potrebné nabiť. Pripojte nabíjačku k napájaniu a k nabíjacímu portu (1) - obr. 3. Nabíja sa, zatiaľ čo štyri kontrolky blikajú na zeleno. Ak sú štyri kontrolky (2) - obr. 3 - stále zelené, batéria je plne nabitá.



Obrázok 3

<p>1) nabíjací port 2) indikátor nabitia batérie</p>	<p>3) Indikátor úrovne sacieho výkonu 4) tlačidlo ovládania sacieho výkonu</p>
--	--



**Varovanie:** Aby ste predišli možným bezpečnostným incidentom, používajte iba adaptér dodaný výrobcom.

### Indikátor napájania batérie

V prevádzke:

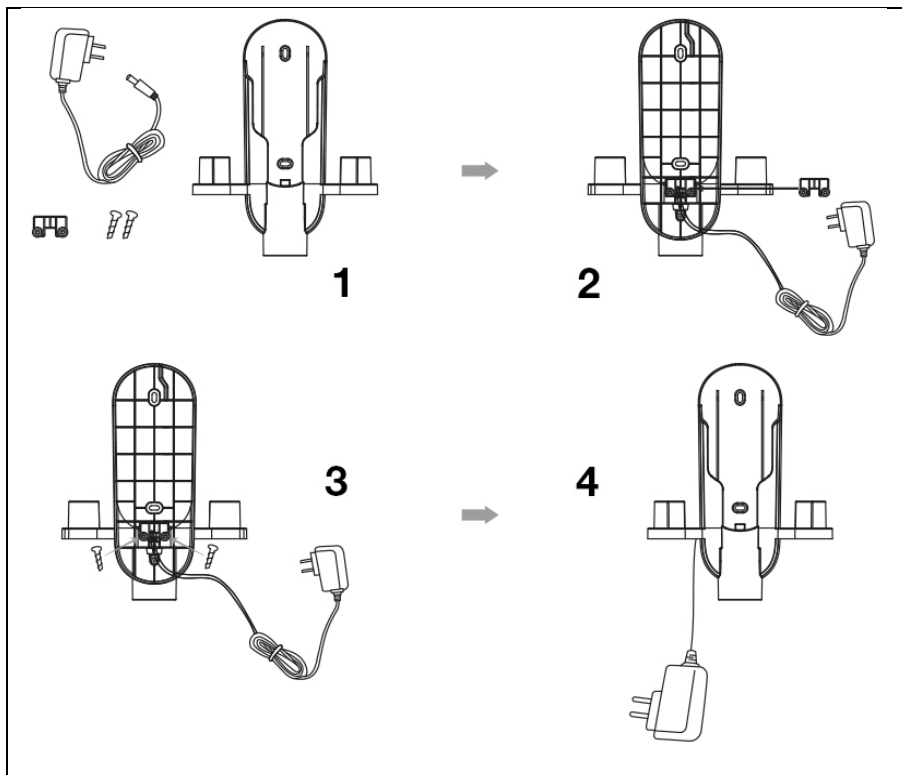


Počas nabíjania:

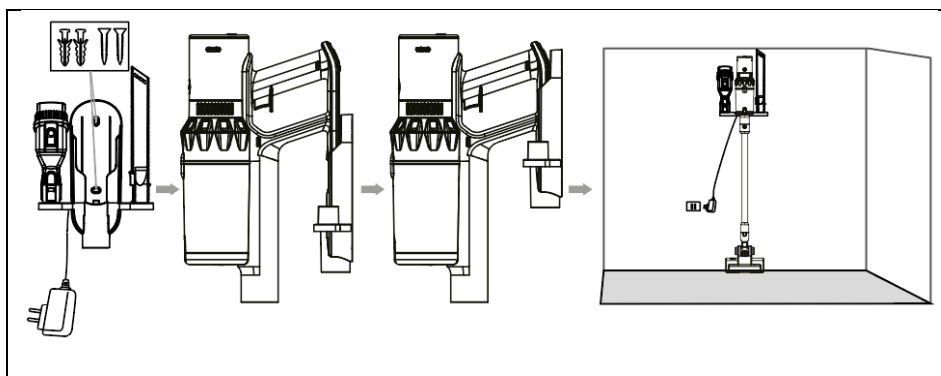


Ak je úroveň nabitia batérie nižšia ako 25 %, batériu nabite.

- a) Pripevnite adaptér k nástennému držiaku podľa nižšie uvedených pokynov.



- b) Pripevnite nástenný držiak na stenu pomocou dodaných skrutiek a zavesťe vysávač a príslušenstvo.

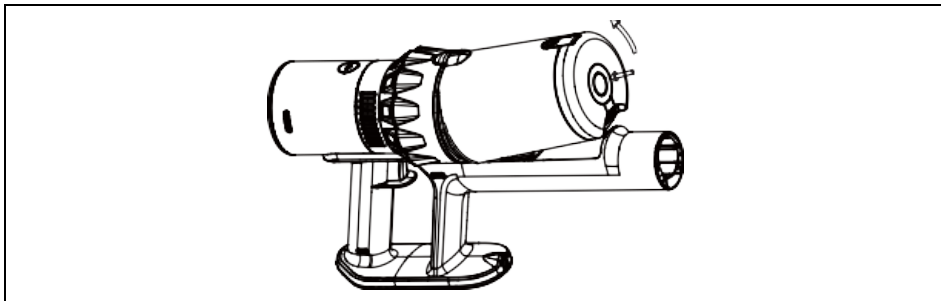


## Ako čistiť vysávač

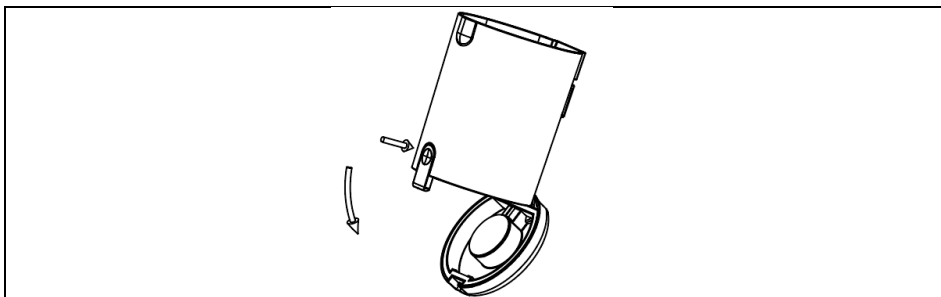
### Vyčistite nádobu na prach

Pred čistením prestaňte pracovať. Stlačte zámok nádoby na prach a vyberte ju z vysávača. Vysávač nepoužívajte, pokiaľ nie je nasadená nádobá na prach.

- a) Stlačte zámok nádoby na prach (7) - obr. 1



- b) Vyprázdňte nádobu na prach

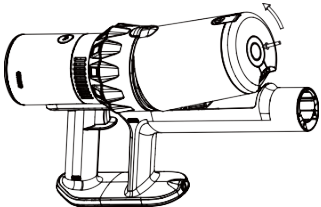
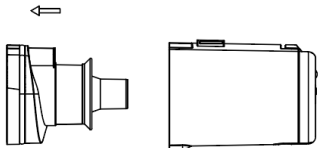
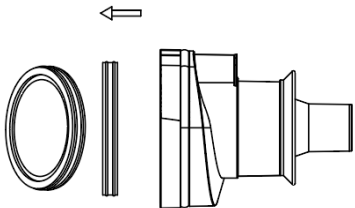
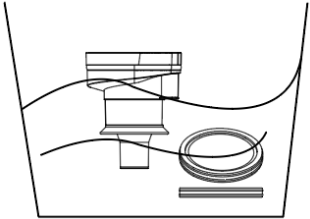
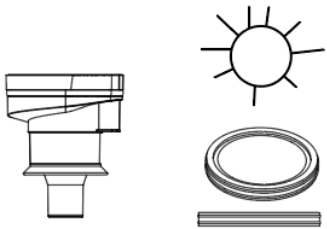
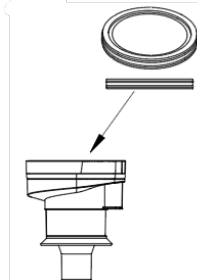
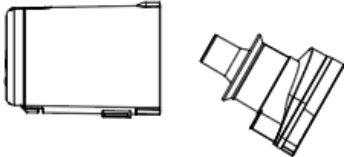
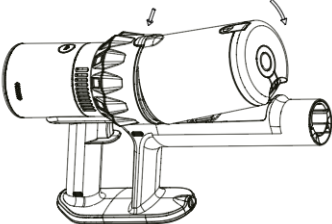


### Vyčistite filtračný systém

Pred čistením najprv zastavte prácu.

Na čistenie používajte iba vodu alebo neutrálny čistiaci prostriedok. Voda sa nesmie dostať do elektrickej časti vysávača.



	
<p>1) Stlačením zámku nádoby na prach vyberte nádobu z tela vysávača.</p>	<p>2) Vyberte kryt filtra z nádoby na prach.</p>
	
<p>3) Vyberte penový filter a filter MIF z puzdra.</p>	<p>4) Umyte kryt, penový filter a filter MIF.</p>
	
<p>5) Vysušte kryt, penu a filter MIF.</p>	<p>6) Vložte penový filter a filter MIF späť do puzdra.</p>
	
<p>7) Vráťte kryt filtra do nádoby na prach.</p>	<p>8) Pripojte nádobu na prach k hlavnému telesu vysávača.</p>



**Dôležité!** Filtračný prvok a sitko nie je možné prať v práčke a nie je možné ich vyfúkať fénom.

**Pozor!** Pri umývaní filtračnej kazety nepoužívajte kefu.

Umývajte tak, aby ste nepoškodili filtračný prvok.

Pred vložením všetkých umytých súčastí do vysávača sa uistite, že sú suché.

## Riešenie problémov

**Pozor!** Ak zistíte, že vysávač nefunguje správne, pred vykonaním kontroly vypnite napájanie vysávača.

Problém	Riešenie problému
Sací výkon je slabý	Vyprázdňte nádobu na nečistoty.
	Vyčistite penový filter a filter MIF
	Skontrolujte, či je nádoba na nečistoty správne nainštalovaná.
Rotačná kefa sa prestala otáčať alebo vydáva zvláštny zvuk	Skontrolujte, či kefa nemá zaseknuté vlasy. Vyčistite kefku.
	Vyčistite nádobu na prach a skontrolujte, či je nainštalovaná na správnom mieste
	Správne namontujte nádobu na prach.
	Odpojte hadičku, použite iba ručnú časť. Ak to nefunguje, obráťte sa na predajcu a požiadajte ho o pomoc.
Batériu nie je možné nabíjať	Skontrolujte, či sú nabíjačka a nabíjacia základňa správne pripojené.
	Skontrolujte, či je batéria správne namontovaná na tele vysávača.

Zápach z výstupu vzduchu z vysávača	Umyte filter, možno ho vyčistiť pomocou čistiaceho prostriedku a zubnej kefky. Pred použitím ho vysušte, aby sa v ňom nerozmnožovali baktérie. Kúpte si nový filter
Vysávač smrdí plastom	Zápach plastu po chvíli používania zmizne

## Upozornenia a bezpečnostné opatrenia

Pred použitím si prečítajte všetky bezpečnostné pokyny uvedené nižšie a dodržiavajte všetky všeobecné bezpečnostné opatrenia, pretože ich nedodržanie môže spôsobiť poškodenie výrobku.

- Nepoužívajte spotrebič na vysávanie predmetov s vysokou teplotou, (zápalky, cigaretové ohorky, horúci popol alebo čokoľvek horúce), mikropachu, (vápno, cement, kusy dreva, omietka, popol, uhlíkový prach) veľkých ostrých predmetov, (rozbité sklo, klince, špendlíky) nebezpečných predmetov, chemikálií, horľavých kvapalín.
- Výstup vzduchu zo spotrebiča udržiajte mimo dosahu vlasov, voľného oblečenia, prstov alebo iných častí. Nepoužívajte odsávaciu trubicu, predlžovaciu rukoväť trubice ani žiadny iný nástroj v blízkosti očí, uší alebo úst.
- Vopred odstráňte veľké kusy odpadu, papier alebo ostré predmety a všetko, čo je hrubšie ako slamka, pre prípad, že by sa sacia trubica zablokovala, čo by ovplyvnilo používanie výrobku.
- Ak počas používania zistíte únik elektrického prúdu alebo vysokú teplotu motora a neobvyklý zvuk, ako je vysoká teplota časti tela, neobvyklý zvuk a zápach, slabé odsávanie atď., okamžite prestaňte prístroj používať.
- Pravidelne kontrolujte nádobu na prach, ak je nádoba na prach plná, včas ju vyčistite, udržiajte čistý výstup vzduchu, aby ste zabránili strate sacieho výkonu a zahrievaniu motora, čo môže viesť k skráteniu životnosti vysávača.
- Pravidelne kontrolujte, či sa v trubke vysávača nenachádzajú prekážky, a včas ju vyčistite, aby ste predišli zníženiu sania a ovplyvneniu výkonu spotrebiča.
- Pri čistení spotrebiča nepoužívajte mazadlá, čistiace prostriedky, leštiace prostriedky na čistenie akýchkoľvek častí, ak sa spotrebič pokazí, zavolajte náš zákaznícky servis, neopravujte ho sami.

Pred čistením alebo údržbou spotrebiča je potrebné vytiahnuť zástrčku zo zásuvky.

Spotrebič sa môže používať len s napájacím zdrojom dodaným so spotrebičom.

- Batéria sa musí pred vyradením zo spotrebiča vybrať;
- Po vybratí batérie musí byť spotrebič odpojený od elektrickej siete;
- Batéria sa musí bezpečne zlikvidovať.

Ak chcete vybrať batériu, držte rukoväť vysávača pravou rukou, ľavou rukou stlačte tlačidlo na uvoľnenie batérie a batériu vytiahnite.



**— Likvidácia:** Symbol preškrtnutého kontajnera na výrobku, v literatúre alebo na obale znamená, že v Európskej únii sa všetky elektrické a elektronické výrobky, batérie a akumulátory musia po skončení ich životnosti odovzdať do separovaného zberu. Nevyhadzujte tieto výrobky do netriedeného komunálneho odpadu

### Informácie o zdroji

Zverejnené informácie	Hodnota a presnosť	Jednotka	Poznámky
Názov výrobcu alebo ochranná známka, registračné číslo a adresa	Shenzhen CHANZEHO Technology Co., Limited	-	-
Identifikátor modelu	CZH01326 5050EUWH	-	-
Vstupné napätie	230	V	Určené výrobcom. Musí to byť hodnota alebo rozsah.
Vstupná frekvencia striedavého prúdu	50	Hz	Určené výrobcom. Musí to byť hodnota alebo rozsah.
Výstupné napätie	DC:26.5	V	Menovité výstupné napätie. Označuje, či ide o striedavý alebo jednosmerný prúd.

			V prípadoch, keď sa pri zaťažení 1 meria viac ako jeden fyzický výstup alebo viac ako jedno výstupné napätie, zverejnia sa súbory dostupných hodnôt Výstupné napätie - Výstupný prúd - Výstupný výkon.
Výstupný prúd	DC:0.5	A	Menovitý výstupný prúd.
			V prípadoch, keď sa pri zaťažení 1 meria viac ako jeden fyzický výstup alebo viac ako jedno výstupné napätie, zverejnia sa súbory dostupných hodnôt Výstupné napätie - Výstupný prúd - Výstupný výkon.
Výstupný výkon	13,25	W	Menovitý výstupný výkon.
			V prípadoch, keď sa pri zaťažení 1 meria viac ako jeden fyzický výstup alebo viac ako jedno výstupné napätie, zverejnia sa súbory dostupných hodnôt Výstupné napätie - Výstupný prúd - Výstupný výkon.
Priemerná aktívna účinnosť	83,49	%	Deklarované výrobcom na základe hodnoty vypočítanej ako aritmetický priemer účinnosti pri zaťažení 1 - 4.
			Ak je deklarováných viacero priemerných činných účinností pre viacero výstupných napätí dostupných pri zaťažení 1, uverejnená hodnota je priemerná činná účinnosť deklarovaná pre najnižšie výstupné napätie.
Nízka účinnosť pri zaťažení (10 %)	82,59	%	Deklarované výrobcom na základe hodnoty vypočítanej pri zaťažení 5.
			Táto požiadavka sa nevzťahuje na externé zdroje napájania s výstupným výkonom 10 W alebo menej.

			Ak je deklarovaných viac priemerných činných účinností pre viac výstupných napätí dostupných pri zaťažení 1, uverejnená hodnota je hodnota deklarovaná pre najnižšie výstupné napätie.
Spotreba energie bez zaťaženia	0,1	W	Deklarované výrobcom na základe hodnoty nameranej pre stav zaťaženia 6.

  **VYHLÁSENIE O ZHODE**

Abacus Electric, s.r.o. týmto vyhlasuje, že SALENTE CleanPro spĺňa požiadavky noriem a predpisov, ktoré sa vzťahujú na daný typ zariadenia. Úplné znenie vyhlásenia o zhode nájdete na adrese <ftp://ftp.salente.cz/ce>.

**Dovozca**

Abacus Electric, s.r.o.  
Planá 2, České Budějovice, 370 01, Česká republika

**Výrobca**

Naxya Limited  
No.5, 17/F, Strand 50, 50 Bonham Strand, Sheung Wan, Hongkong  
Vyrobené v Číne

Copyright © Abacus Electric, s.r.o.  
[www.salente.eu](http://www.salente.eu)

Všetky práva vyhradené.

Dizajn a špecifikácie sa môžu zmeniť bez predchádzajúceho upozornenia.

# Table of Contents

Vacuum cleaner components .....	32
Using the vacuum cleaner .....	33
I. Use as a stick vacuum cleaner .....	33
II. Use as a handheld vacuum cleaner .....	34
III. Operation of the vacuum cleaner .....	34
Charging the battery.....	35
Storage and charging .....	37
How to clean a vacuum cleaner .....	38
Clean the dust container.....	38
Clean the filter system .....	38
Troubleshooting .....	40
Warnings and precautions .....	41

# Vacuum cleaner components

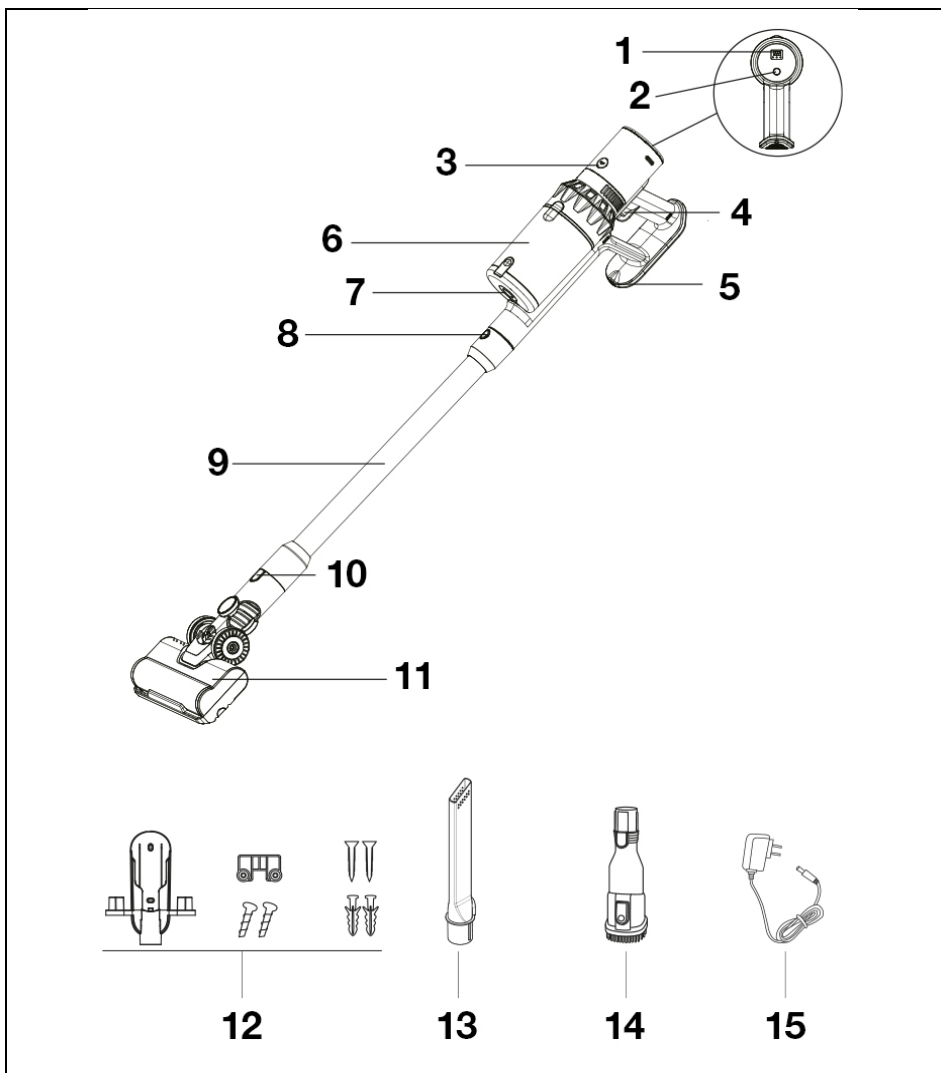


Figure 1

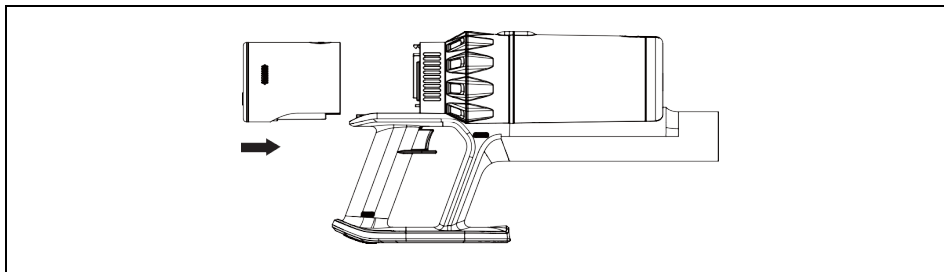
<ul style="list-style-type: none"> <li>1) LED display</li> <li>2) speed control button</li> <li>3) battery lock</li> <li>4) switch</li> <li>5) hanging port</li> </ul>	<ul style="list-style-type: none"> <li>6) dust container</li> <li>7) dust container locker</li> <li>8) metal tube locker</li> <li>9) vacuum pipe</li> <li>10) power brush locker</li> </ul>	<ul style="list-style-type: none"> <li>11) electric brush</li> <li>12) wall bracket assembly</li> <li>13) crevice brush</li> <li>14) 2 in 1 crevice</li> <li>15) adapter</li> </ul>
--	---	---



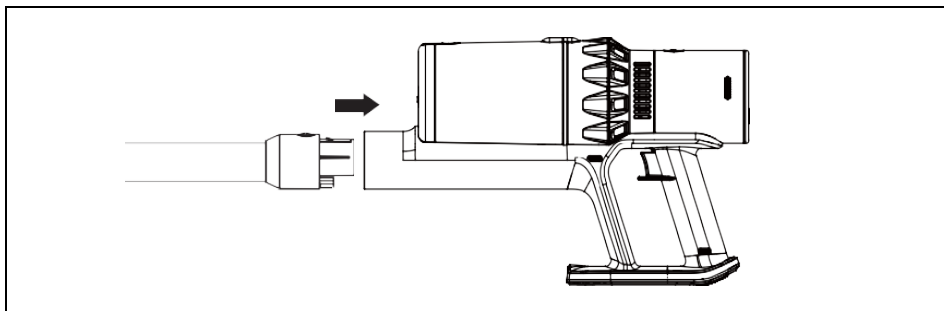
# Using the vacuum cleaner

## I. Use as a stick vacuum cleaner

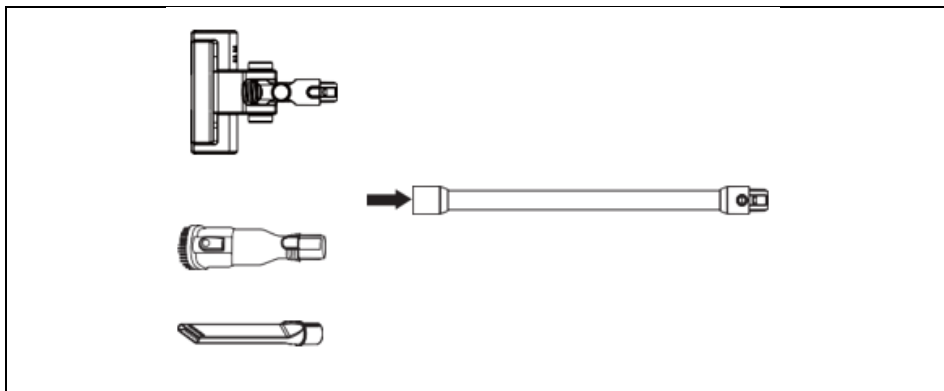
- a) Connect the battery to the body of the vacuum cleaner until you hear a click.



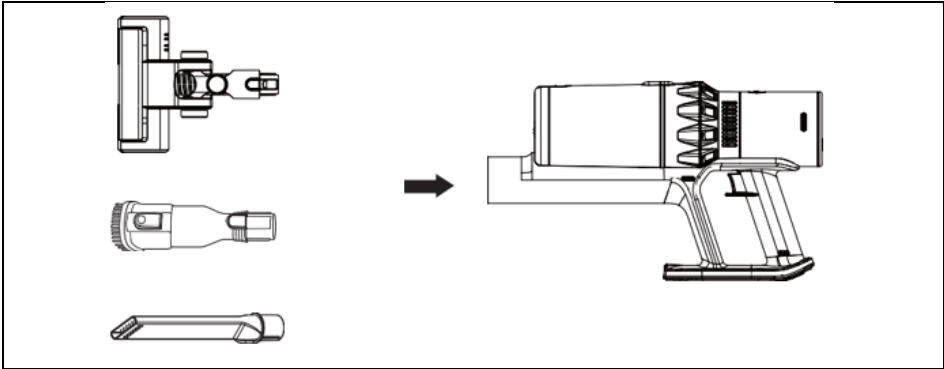
- b) Attach the vacuum tube to the body as shown below until you hear a click.



- c) Attach the rotary brush to the tube head as shown in the picture.



## II. Use as a handheld vacuum cleaner



## III. Operation of the vacuum cleaner

Press the main switch (4) - Fig. 1 to switch on the vacuum cleaner.

Three-stage suction power control:

- a) First stage - one LED (1) lit - fig. 2: When the vacuum cleaner is switched on, the suction power is automatically set to low.
- b) Second stage - two LEDs lit: Press the suction power control button (4) - Fig. 2 to set the medium suction power.
- c) Third stage - three LEDs lit: Press the suction power control button again to set the highest suction power.

Press the suction power control button again to return to low suction power.

After pressing the main switch a second time, the vacuum cleaner switches off.

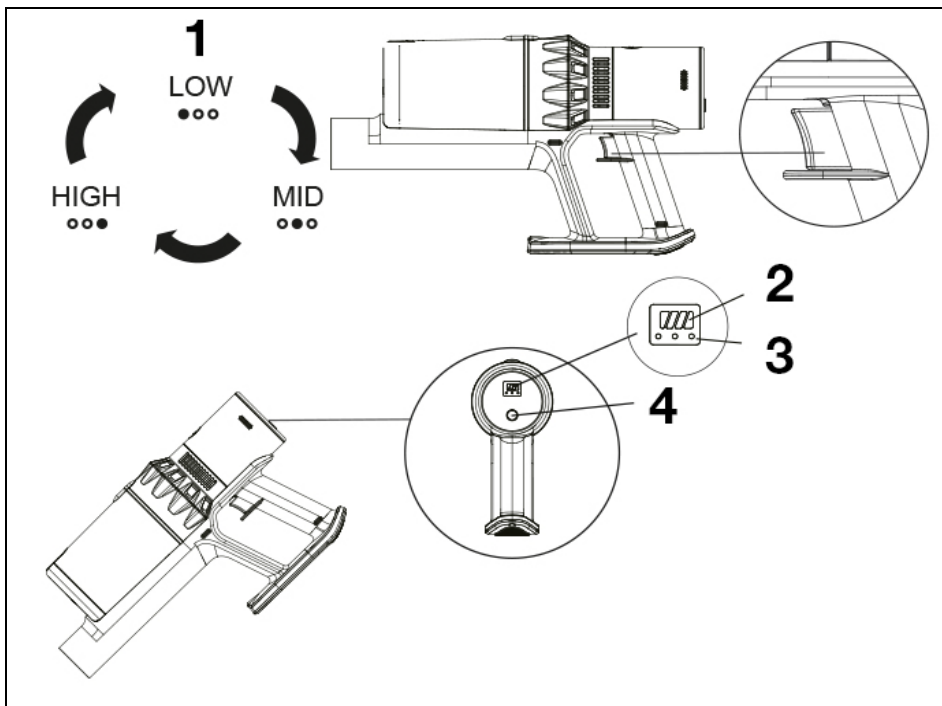


Figure 2

1) Suction power level indicator  
2) battery charge indicator

3) Suction power level indicator  
4) regulation of suction power

## Charging the battery

**Remark:** Do not forget to switch off the vacuum cleaner before charging!

If the last LED of the display (2) - Fig. 3 flashes green, this means that the power supply is insufficient and the vacuum cleaner needs to be charged. Connect the charger to the power supply and to the charging port (1) - Fig. 3. It charges while the four indicator lights flash green. If the four indicator lights (2) - Fig. 3 - are still green, the battery is fully charged.

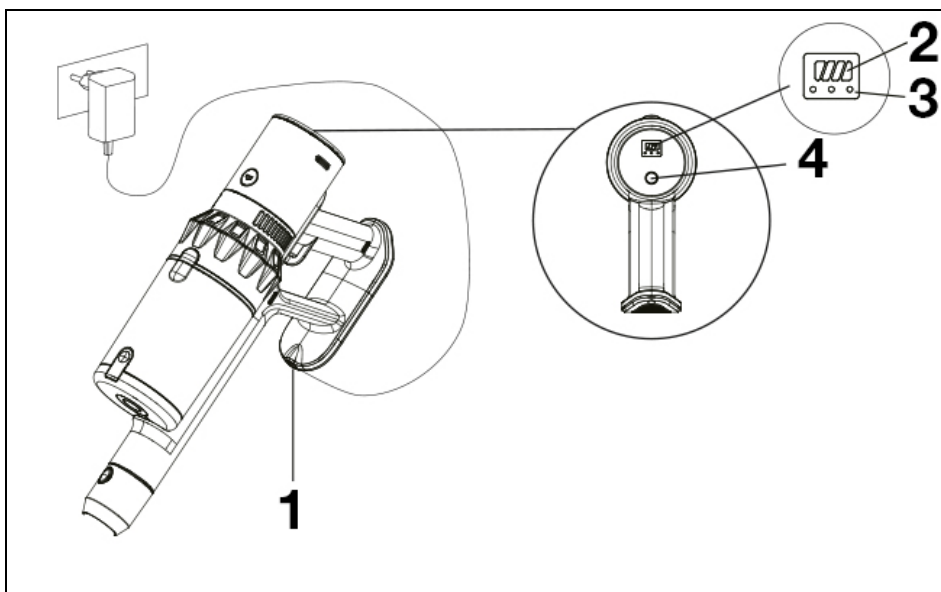


Figure 3

1) charging port	3) Suction power level indicator
2) battery charge indicator	4) regulation of suction power



**Warning:** To avoid possible safety incidents, use only the adapter supplied by the manufacturer.

### Battery power indicator

In operation:

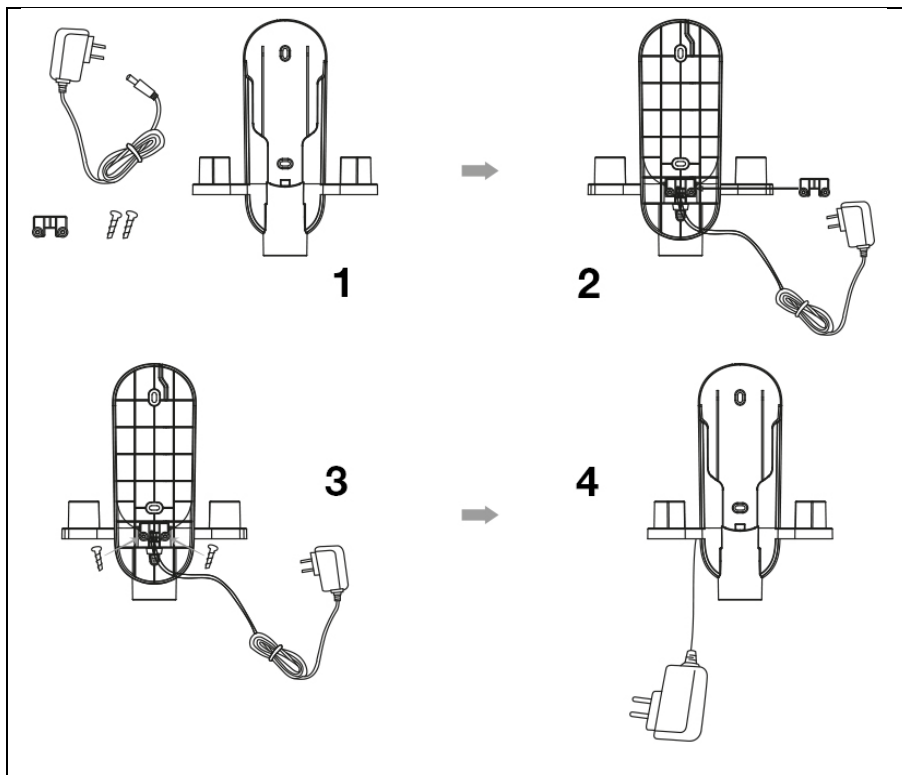


During charging:

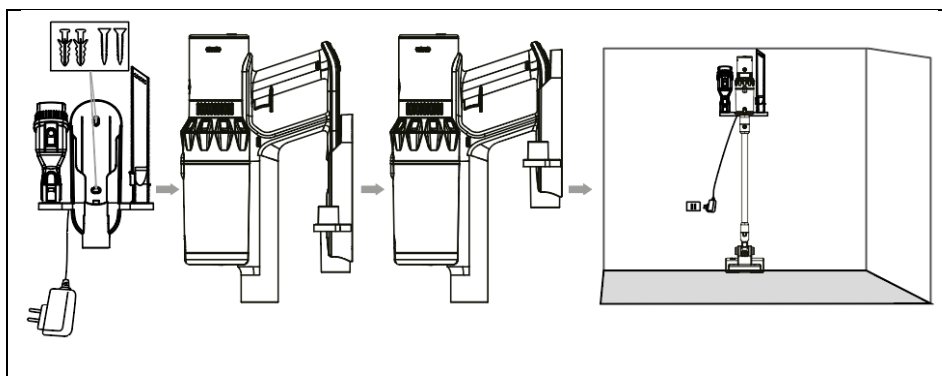


Charge the battery when the charge level is below 25%.

- a) Attach the adapter to the wall bracket according to the instructions below.



- b) Attach the wall bracket to the wall using the screws provided and hang the vacuum cleaner and accessories.

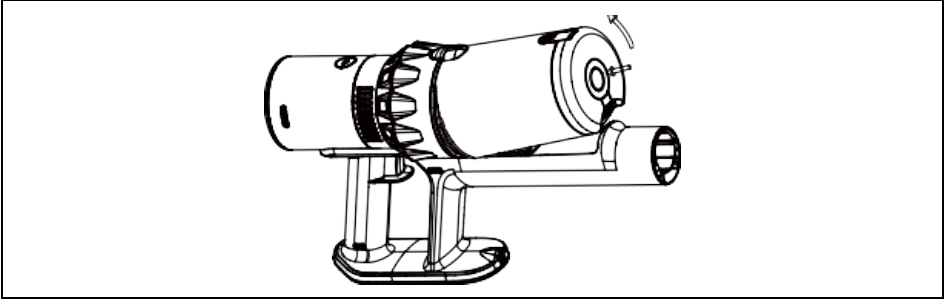


## How to clean a vacuum cleaner

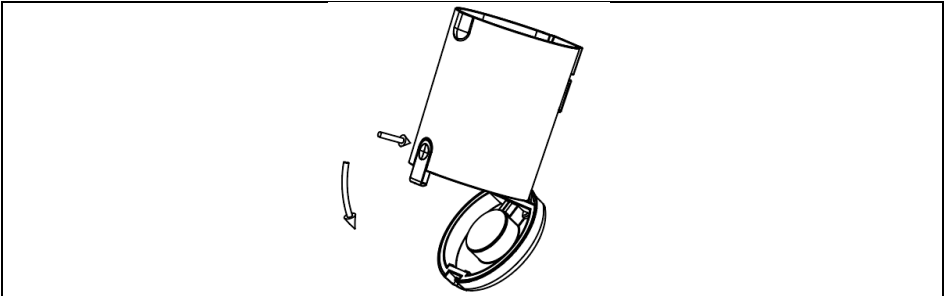
### Clean the dust container

Stop working before cleaning. Press the lock of the dust container and remove it from the vacuum cleaner. Do not use the vacuum cleaner if the dust container is not fitted.

- a) Press the dust container lock (7) - Fig. 1



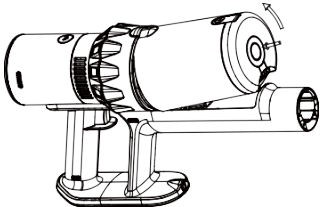
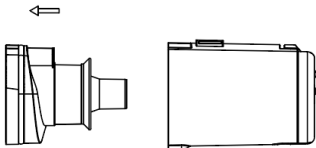
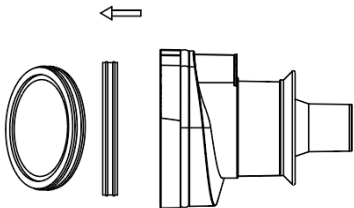
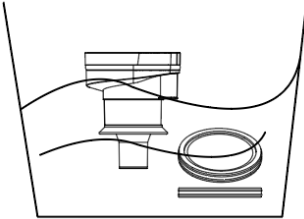
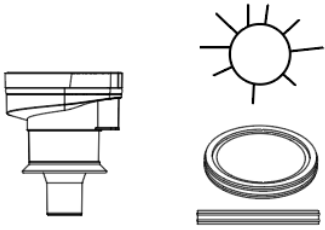
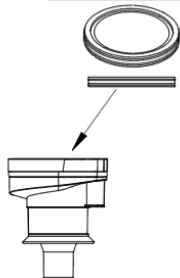
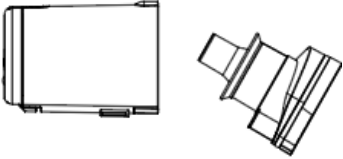
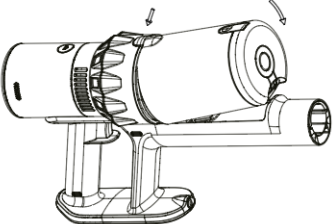
- b) Empty the dust container



### Clean the filter system

Before cleaning, first stop working.

Use only water or neutral detergent for cleaning. Water must not get inside the electrical part of the vacuum cleaner.

	
<p>1) Press the dust container lock to remove the container from the vacuum cleaner body.</p>	<p>2) Remove the filter housing from the dust container.</p>
	
<p>3) Remove the foam filter and MIF filter from the housing.</p>	<p>4) Wash the housing, foam filter and MIF filter.</p>
	
<p>5) Dry the housing, foam and MIF filter.</p>	<p>6) Put the foam filter and MIF filter back into the housing.</p>
	
<p>7) Return the filter housing to the dust container.</p>	<p>8) Attach the dust container to the main body of the vacuum cleaner.</p>



**Important!** The filter element and strainer cannot be washed in a washing machine and cannot be blown with a hairdryer.

**Attention!** Do not use a brush when washing the filter cartridge.

Wash so as not to damage the filter element.

Make sure all washed components are dry before putting them in the vacuum cleaner.

## Troubleshooting

**Attention!** If you find that the vacuum cleaner is not working properly, turn off the power to the vacuum cleaner before carrying out the check.

The Problem	Solving the problem
Suction power is weak	Empty the dirt container.
	Clean the foam filter and MIF filter
	Check that the dirt container is installed correctly.
The rotary brush has stopped rotating or makes a strange sound	Check that the brush is not jammed hair. Clean the brush.
	Clean the dust container and check that it is installed in the right place
	Mount the dust container correctly.
	Disconnect the tube, use only the hand part. If it doesn't work, contact your dealer for help.
The battery cannot be charged	Check that the charger and charging base are properly connected.
	Check that the battery has been correctly fitted to the vacuum cleaner body.



Odour from the air outlet of the vacuum cleaner	Wash the filter, it can be cleaned with detergent and a toothbrush. Dry it before using it to prevent bacteria from breeding in it. Buy a new filter
The vacuum cleaner smells of plastic	The smell of plastic disappears after a while of use

## Warnings and precautions

Please read all safety instructions below before use and observe all general safety precautions, any failure to do so may cause damage to the product.

- Do not use the appliance for vacuuming high temperature objects, (matches, cigarette butts, hot ashes or anything hot), micro dust, (lime, cement, pieces of wood, plaster, ashes, carbon dust) large sharp objects, (broken glass, nails, pins) dangerous goods, chemicals, flammable liquids.
- Keep the air outlet of the appliance away from hair, loose clothing, fingers or other parts. Do not use the suction tube, tube extension handle or any other tool near the eyes, ears or mouth.
- Remove large pieces of rubbish, paper or sharp objects and anything thicker than the straw beforehand in case the suction tube becomes blocked, affecting the use of the product.
- If you detect an electric leakage or high motor temperature and abnormal sound during use, such as high body part temperature, abnormal sound and smell, weak suction, etc., stop using the instrument immediately.
- Regularly check the dust container, if the dust container is full, clean it in time, keep the air outlet clean to avoid loss of suction power and motor heating, which can lead to a shortened life of the vacuum cleaner.
- Regularly check the vacuum tube for obstructions and clean it in time to avoid reducing suction and affecting the performance of the appliance.
- When cleaning the appliance, do not use lubricants, detergents, polishes to clean any parts, if the appliance breaks down, call our customer service department, do not repair it yourself.

Before cleaning or servicing the appliance, the plug must be removed from the socket.

The appliance can only be used with the power supply supplied with the appliance.

- The battery must be removed from the appliance before scrapping;
- The appliance must be disconnected from the mains when the battery is removed;
- The battery must be disposed of safely.

To remove the battery, hold the vacuum cleaner handle with your right hand, press the battery release button with your left hand and pull the battery out.



**Disposal:** The crossed-out container symbol on the product, in literature or on the packaging means that in the European Union, all electrical and electronic products, batteries and accumulators must be sent for separate collection at the end of their useful life. Do not dispose of these products in unsorted municipal waste

### Information about the source

Published information	Value and accuracy	Unit	Notes
Manufacturer's name or trade mark, registration number and address	Shenzhen CHANZEHO Technology Co., Limited	-	-
Model identifier	CZH01326 5050EUWH	-	-
Input voltage	230	V	Specified by the manufacturer. It must be a value or a range.
AC input frequency	50	Hz	Specified by the manufacturer. It must be a value or a range.
Output voltage	DC:26.5	V	Rated output voltage. Indicates whether it is AC or DC.
			In cases where more than one physical output or more than one output voltage is measured at load condition 1, the sets of available values Output Voltage - Output Current - Output Power shall be published.

Output current	DC:0.5	A	Rated output current.
			In cases where more than one physical output or more than one output voltage is measured at load condition 1, the sets of available values Output Voltage - Output Current - Output Power shall be published.
Output power	13,25	W	Rated output power.
			In cases where more than one physical output or more than one output voltage is measured at load condition 1, the sets of available values Output Voltage - Output Current - Output Power shall be published.
Average active efficiency	83,49	%	Declared by the manufacturer based on a value calculated as the arithmetic average of the efficiency at loads 1-4.
			Where multiple average active efficiencies are declared for multiple output voltages available at load condition 1, the published value shall be the average active efficiency declared for the lowest output voltage.
Low load efficiency (10%)	82,59	%	Declared by the manufacturer based on the value calculated at load condition 5.
			This requirement does not apply to external power supplies with a nameplate output power of 10 W or less.
			Where multiple average active efficiencies are declared for multiple output voltages available at load condition 1, the published value shall be the value declared for the lowest output voltage.

No-load power consumption	0,1	W	Declared by the manufacturer based on the value measured for load condition 6.
---------------------------	-----	---	--



### DECLARATION OF CONFORMITY

Abacus Electric, s.r.o. hereby declares that SALENTE CleanPro complies with the requirements of the standards and regulations that apply to the type of equipment. The full text of the Declaration of Conformity can be found at <ftp://ftp.salente.cz/ce>

#### Importer

Abacus Electric, s.r.o.  
Planá 2, České Budějovice, 370 01, Czech Republic

#### Producer

Naxya Limited  
No.5, 17/F, Strand 50, 50 Bonham Strand, Sheung Wan, Hongkong  
Made in China

Copyright © Abacus Electric, s.r.o.  
[www.salente.eu](http://www.salente.eu)

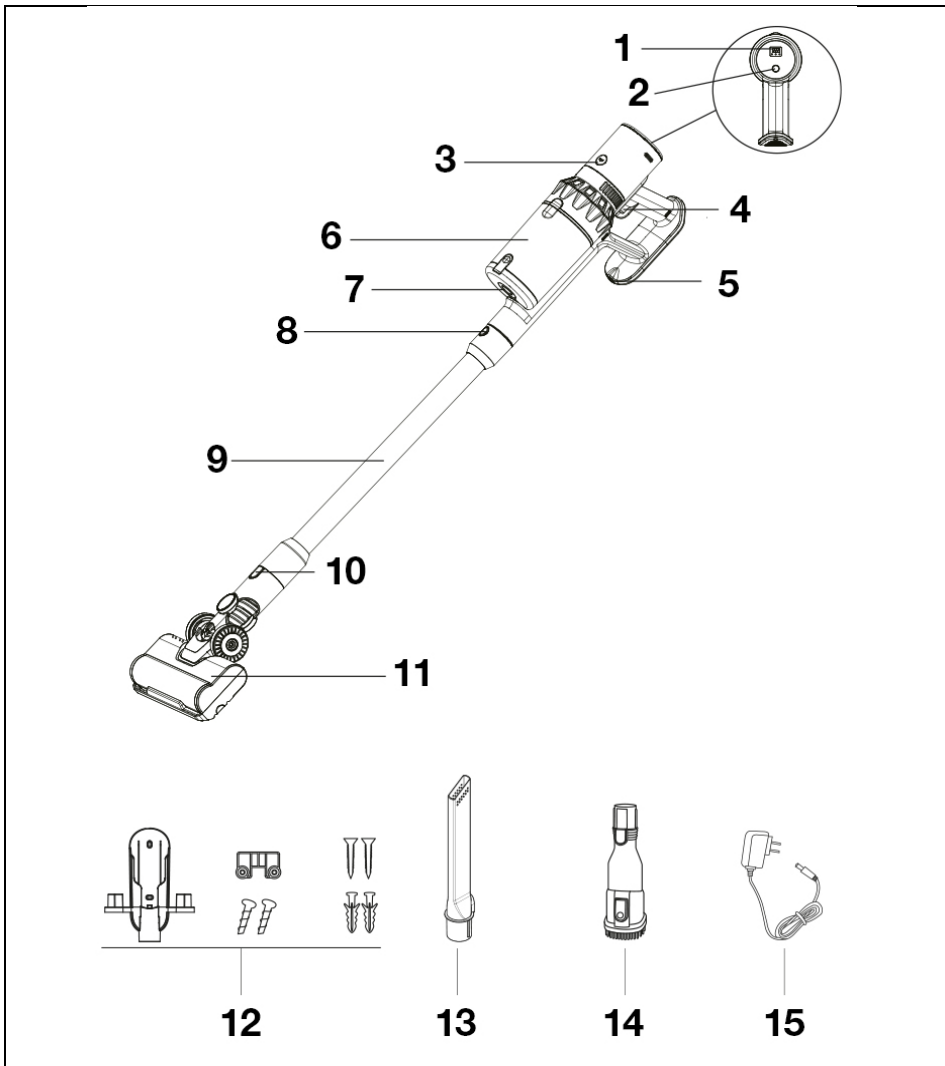
All rights reserved.

Design and specifications are subject to change without notice.

# Tartalomjegyzék

Porszívó alkatrészek .....	46
A porszívó használata .....	47
I. Használja bot porszívóként .....	47
II. Használja kézi porszívóként .....	48
III. A porszívó működése .....	48
Az akkumulátor töltése .....	49
Tárolás és töltés .....	51
Hogyan kell tisztítani a porszívót .....	52
A portartály tisztítása .....	52
A szűrőrendszer tisztítása .....	52
Hibaelhárítás .....	54
Figyelmeztetések és óvintézkedések .....	55

## Porszívó alkatrészek



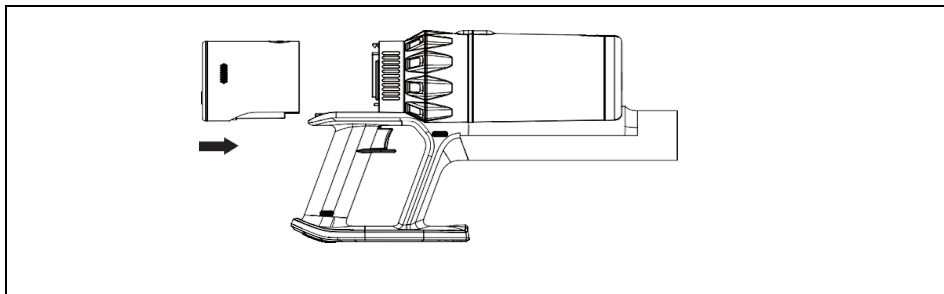
1. ábra

1) LED kijelző	6) portartály	11) elektromos kefe
2) sebességszabályozó gomb	7) A portartály zárja	12) fali konzol rögzítő készlet
3) akkumulátor zár	8) vákuumcső zár	13) réskefe
4) főkapcsoló	9) vákuumcső	14) 2 az 1-ben fúvókák
5) Akasztó nyílás	10) elektromos kefe zár	15) adapter

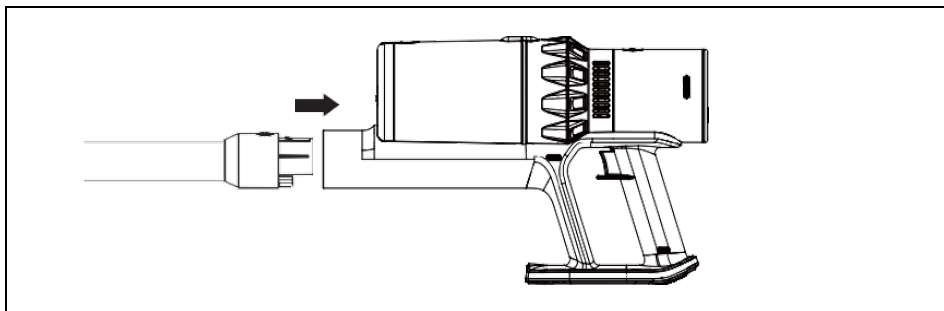
# A porszívó használata

## I. Használja bot porszívóként

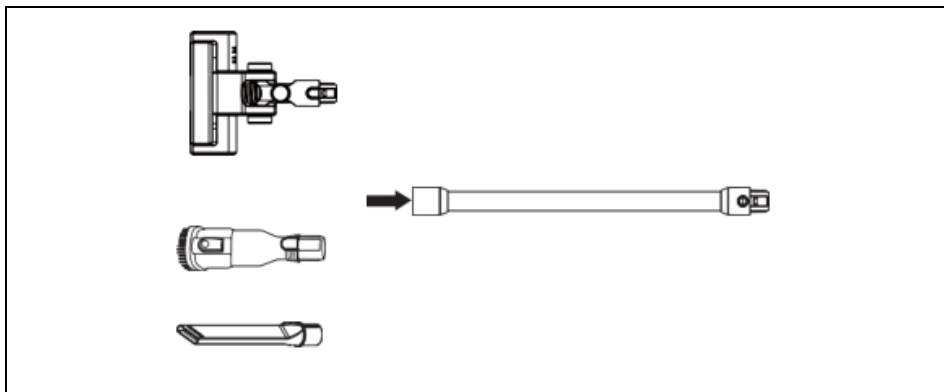
- a) Csatlakoztassa az akkumulátort a porszívó testéhez, amíg nem hallja a kattant.



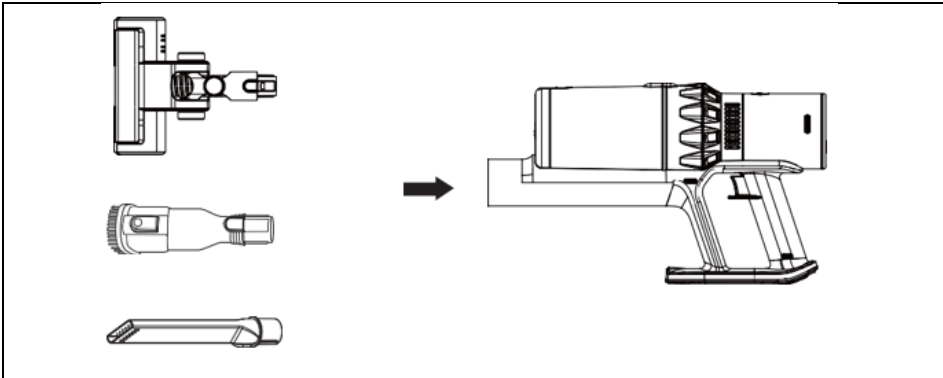
- b) Csatlakoztassa a vákuumcsövet a testhez az alábbi ábrán látható módon, amíg nem hallja a kattant.



- c) Csatlakoztassa a forgókefét a csőfejhez a képen látható módon.



## II. Használja kézi porszívóként



## III. A porszívó működése

A porszívó bekapcsolásához nyomja meg a főkapcsolót (4) - 1. ábra.

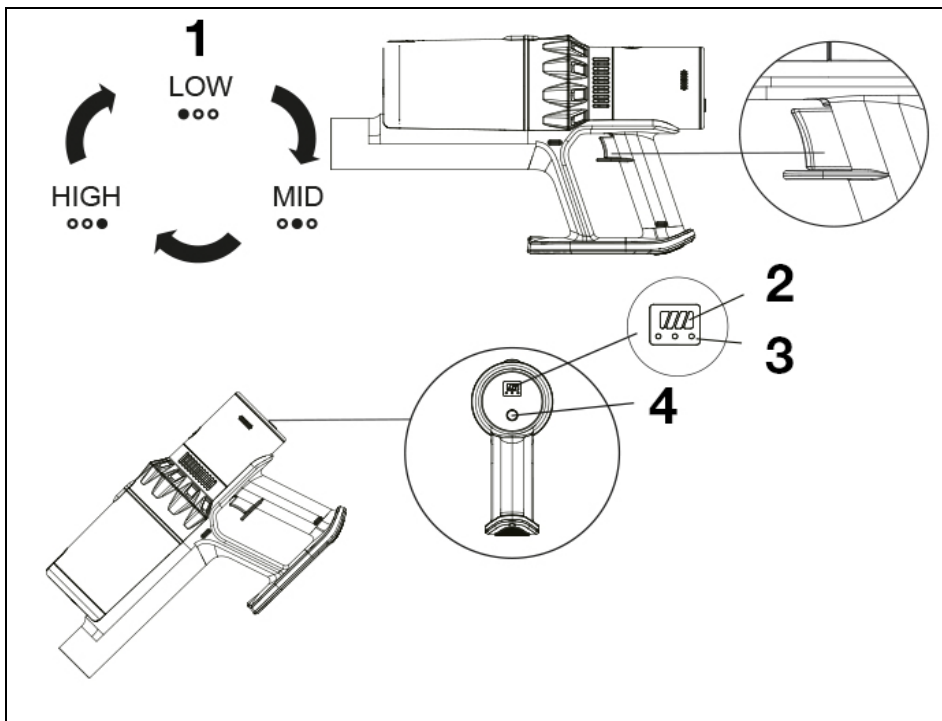
Háromfokozatú szívóteljesítmény-szabályozás:

- Első fokozat - egy LED (1) világít - 2. ábra: A porszívó bekapcsolásakor a szívóteljesítmény automatikusan alacsonyra áll.
- Második szakasz - két LED világít: A közepes szívóteljesítmény beállításához nyomja meg a szívóteljesítmény-szabályozó gombot (4) - 2. ábra.
- Harmadik szakasz - három LED világít: A legnagyobb szívóteljesítmény beállításához nyomja meg újra a szívóteljesítmény-szabályozó gombot.

Nyomja meg újra a szívóteljesítmény-szabályozó gombot, hogy visszatérjen az alacsony szívóteljesítményre.

A főkapcsoló második megnyomása után a porszívó kikapcsol.





2. ábra

1) Szívóerőszint-jelző

2) az akkumulátor töltöttségének kijelzője

3) Szívóerőszint-jelző

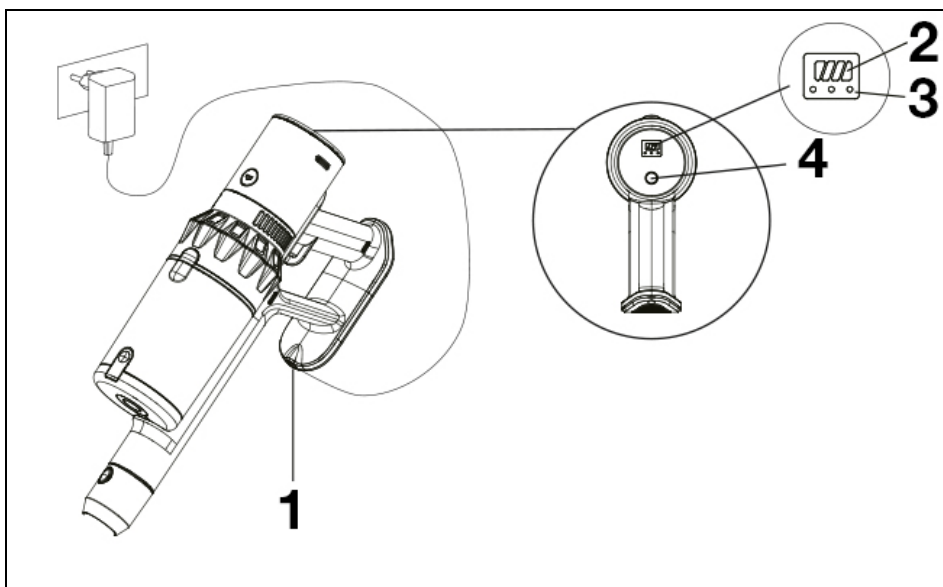
4) szívóerő-szabályozó gomb

## Az akkumulátor töltése

**Megjegyzés:** Ne felejtse el kikapcsolni a porszívót töltés előtt!

Ha a kijelző (2) utolsó LED-je (3. ábra) zöld színben villog, ez azt jelenti, hogy az áramellátás nem elegendő, és a porszívót fel kell tölteni.

Csatlakoztassa a töltőt a tápegységhez és a töltő csatlakozóhoz (1) - 3. ábra. Feltöltődik, miközben a négy jelzőfény zöld színnel villog. Ha a négy jelzőfény (2) - 3. ábra - még mindig zöld, az akkumulátor teljesen feltöltött.



3. ábra

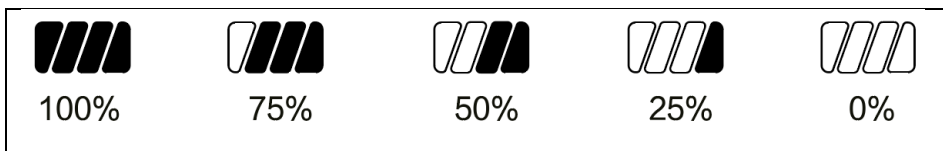
1) töltőport	3) Szívóerőszint-jelző
2) az akkumulátor töltöttségének kijelzője	4) szívóerő-szabályozó gomb



**Figyelmeztetés:** Az esetleges biztonsági események elkerülése érdekében csak a gyártó által szállított adaptert használja.

### Az akkumulátor töltöttségi szintjének kijelzője

Működésben:

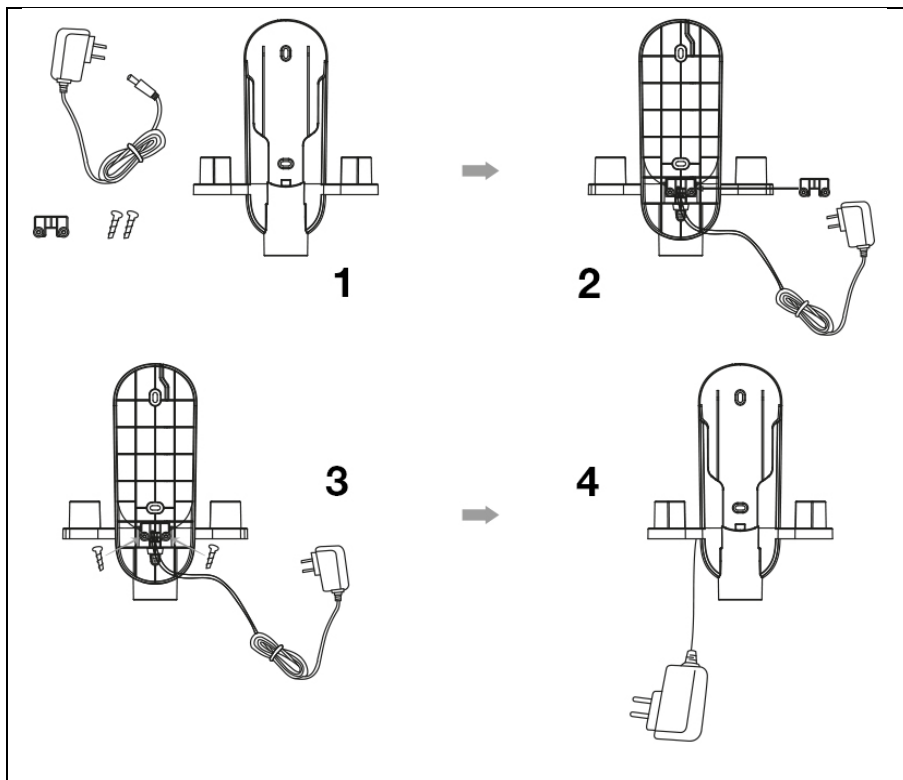


Töltés közben:

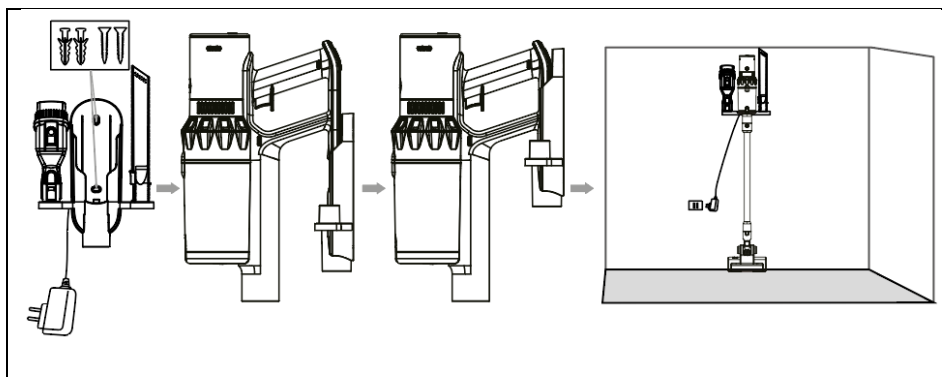


Töltse az akkumulátort, ha a töltöttségi szint 25% alatt van.

- a) Az adaptert az alábbi utasításoknak megfelelően rögzítse a fali konzolhoz.



- b) Rögzítse a fali konzolt a falhoz a mellékelt csavarokkal, és akassza fel a porszívót és a tartozékokat.

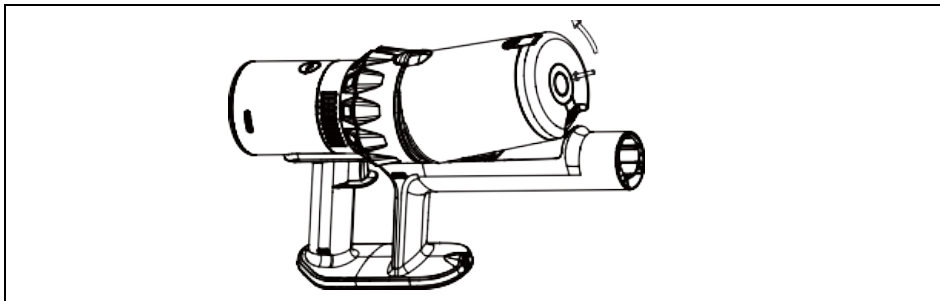


## Hogyan kell tisztítani a porszívót

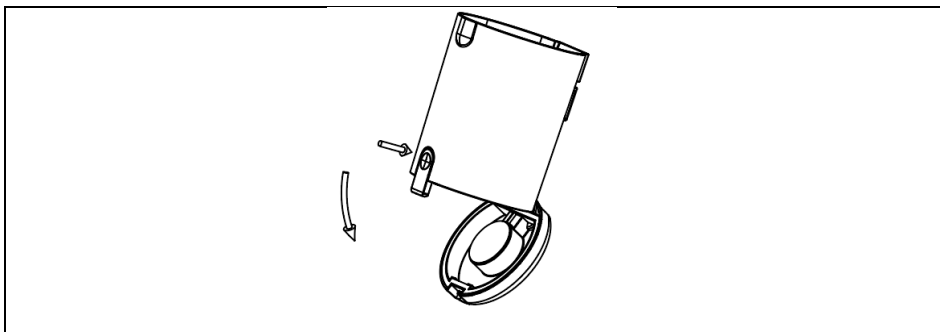
### A portartály tisztítása

Tisztítás előtt hagyja abba a munkát. Nyomja meg a portartály zárját, és vegye ki a porszívóból. Ne használja a porszívót, ha a portartály nincs felszerelve.

- a) Nyomja meg a portartály zárját (7) - 1. ábra



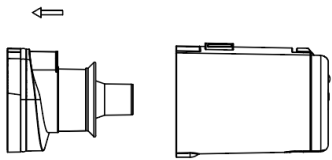
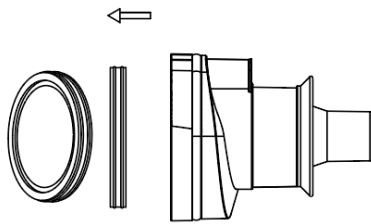
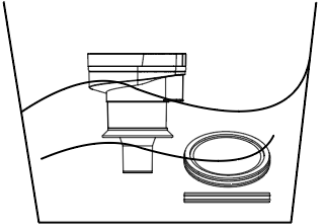
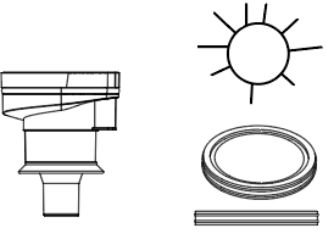
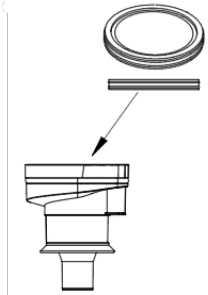
- b) Ürítse ki a portartályt

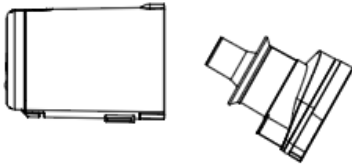
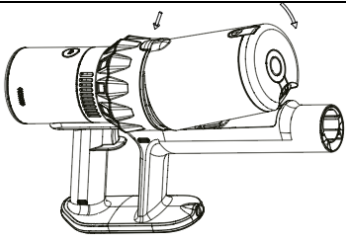


### A szűrőrendszer tisztítása

Tisztítás előtt először állítsa le a munkát.

A tisztításhoz csak vizet vagy semleges tisztítószert használjon. A porszívó elektromos részébe nem kerülhet víz.

	
<p>1) Nyomja meg a portartály reteszelését a tartály porszívótestből való eltávolításához.</p>	<p>2) Vegye ki a szűrőházat a portartályból.</p>
	
<p>3) Vegye ki a habszűrőt és a MIF-szűrőt a házból.</p>	<p>4) Mossa ki a készülékházat, a habszűrőt és a MIF-szűrőt.</p>
	
<p>5) Szárítsa meg a házat, a habszűrőt és a MIF-szűrőt.</p>	<p>6) Helyezze vissza a habszűrőt és a MIF-szűrőt a házba.</p>

	
<p>7) Tegye vissza a szűrőházat a portartályba.</p>	<p>8) Csatlakoztassa a portartályt a porszívó főtestéhez.</p>



**Fontos!** A szűrőbetét és a szűrő nem mosható mosógépben, és nem szárítható hajszárítóval.

**Figyelem!** A szűrőbetét mosásakor ne használjon kefét.

Úgy mossa ki, hogy a szűrőelem ne sérüljön meg.

Győződjön meg róla, hogy minden kimosott alkatrész száraz, mielőtt a porszívóba helyezi őket.

### Hibaelhárítás

**Figyelem!** Ha úgy találja, hogy a porszívó nem működik megfelelően, az ellenőrzés elvégzése előtt kapcsolja ki a porszívó áramellátását.

A probléma	A probléma megoldása
A szívóerő gyenge	Ürítse ki a portartályt.
	Tisztítsa meg a habszűrőt és a MIF-szűrőt
	Ellenőrizze, hogy a portartály megfelelően van-e felszerelve.
A forgókefe leállt, vagy furcsa hangot ad ki.	Ellenőrizze, hogy a kefén nem akadt-e el a szőr. Tisztítsa meg a kefét.
	Tisztítsa meg a portartályt, és ellenőrizze, hogy a megfelelő helyre van-e szerelve.
	Szerelje fel megfelelően a portartályt.

	Csatlakoztassa le a csövet, csak a kézi részt használja. Ha nem működik, forduljon a kereskedőhöz segítségért.
Az akkumulátor nem tölthető	Ellenőrizze, hogy a töltő és a töltőalap megfelelően csatlakoztatva van-e.
	Ellenőrizze, hogy az akkumulátor megfelelően van-e felszerelve a porszívó testére.
Szag a porszívó légkivezető nyílásából	Mossa ki a szűrőt, mosószerrel és fogkefével tisztítható. Használat előtt szárítsa meg, hogy megakadályozza a baktériumok elszaporodását.  Vásároljon új szűrőt
A porszívónak műanyag szaga van	A műanyag szaga eltűnik egy kis használat után.

## Figyelmeztetések és óvintézkedések

Kérjük, használat előtt olvassa el az alábbi biztonsági utasításokat, és tartsa be az összes általános biztonsági óvintézkedést, ennek elmulasztása a termék károsodását okozhatja.

- Ne használja a készüléket magas hőmérsékletű tárgyak, (gyufa, cigarettacsikk, forró hamu vagy bármi forró), mikropor, (mész, cement, fadarabok, vakolat, hamu, szénpor) nagy, éles tárgyak, (törött üveg, szögek, tűk) veszélyes áruk, vegyi anyagok, gyúlékony folyadékok felszívására.
- Tartsa távol a készülék légkivezető nyílását a hajától, laza ruháktól, ujjaktól vagy más részekről. Ne használja a szívócsövet, a csőhosszabbító fogantyút vagy bármilyen más eszközt a szem, a fül vagy a száj közelében.
- Előzetesen távolítsa el a nagyobb szemetet, papírt vagy éles tárgyakat, valamint a szívószálnál vastagabb tárgyakat, nehogy a szívócső eltömődjön, és ez befolyásolja a termék használatát.
- Ha használat közben elektromos szívgörgést vagy magas motorhőmérsékletet és rendellenes hangot észlel, például túlmelegedést a készülék testén, rendellenes hangot és szagot, gyenge szívást stb., azonnal hagyja abba a készülék használatát.
- Rendszeresen ellenőrizze a portartályt, ha a portartály megtelt, időben tisztítsa ki, tartsa tisztán a levegő kivezető nyílást, hogy elkerülje a szívóteljesítmény és a motor felmelegedését, ami a porszívó élettartamának lerövidüléséhez vezethet.

- Rendszeresen ellenőrizze a vákuumcsövet az eltömődések szempontjából, és időben tisztítsa meg, hogy elkerülje a szívóerő csökkenését és a készülék teljesítményének befolyásolását.
- A készülék tisztításakor ne használjon kenőanyagokat, tisztítószereket, polírozószereket az alkatrészek tisztításához, ha a készülék meghibásodik, hívja ügyfélszolgálatunkat, ne javítsa meg saját maga.

A készülék tisztítása vagy szervizelése előtt a dugót ki kell húzni a konnektorból.

A készülék csak a készülékhez mellékelt tápegységgel használható.

- Az akkumulátort selejtezés előtt ki kell venni a készülékből;
- Az akkumulátor eltávolításakor a készüléket le kell választani a hálózatról;
- Az akkumulátort biztonságosan kell megsemmisíteni.

Az akkumulátor eltávolításához jobb kézzel fogja meg a porszívó fogantyúját, bal kézzel nyomja meg az akkumulátor kioldó gombot, és húzza ki az akkumulátort.



**■ Eltávolítás:** A terméken, a szakirodalomban vagy a csomagoláson található áthúzott tárolóedény szimbólum azt jelenti, hogy az Európai Unióban minden elektromos és elektronikus terméket, elemet és akkumulátort élettartamuk végén szelektív gyűjtésre kell küldeni. Ne dobja ezeket a termékeket a nem válogatott kommunális hulladékba.

## A forrással kapcsolatos információk

Megjelent információk	Érték és pontosság	Egység	Megjegyzések
A gyártó neve vagy védjegye, nyilvántartási száma és címe	Shenzhen CHANZEHO Technology Co., Limited	-	-
Modell azonosító	CZH01326 5050EUWH	-	-
Bemeneti feszültség	230	V	A gyártó által meghatározott. Értéknek vagy tartománynak kell lennie.



AC bemeneti frekvencia	50	Hz	A gyártó által meghatározott. Értéknek vagy tartománynak kell lennie.
Kimeneti feszültség	DC:26.5	V	Névleges kimeneti feszültség. Jelzi, hogy váltakozó vagy egyenáramú.
			Azokban az esetekben, amikor egynél több fizikai kimenetet vagy egynél több kimeneti feszültséget mérnek az 1. terhelési állapotban, a rendelkezésre álló értékek Kimeneti feszültség - Kimeneti áram - Kimeneti teljesítmény halmazát közzé kell tenni.
Kimeneti áram	DC:0.5	A	Névleges kimeneti áram.
			Azokban az esetekben, amikor egynél több fizikai kimenetet vagy egynél több kimeneti feszültséget mérnek az 1. terhelési állapotban, a rendelkezésre álló értékek Kimeneti feszültség - Kimeneti áram - Kimeneti teljesítmény halmazát közzé kell tenni.
Kimeneti teljesítmény	13,25	W	Névleges kimeneti teljesítmény.
			Azokban az esetekben, amikor egynél több fizikai kimenetet vagy egynél több kimeneti feszültséget mérnek az 1. terhelési állapotban, a rendelkezésre álló értékek Kimeneti feszültség - Kimeneti áram - Kimeneti teljesítmény halmazát közzé kell tenni.
Átlagos aktív határfok	83,49	%	A gyártó által az 1-4 terhelésen mért határfok számtani átlagaként kiszámított érték alapján megadott érték.
			Amennyiben több átlagos aktív határfokot jelentenek be több, az 1. terhelési állapotban rendelkezésre álló kimeneti feszültségre, a közzétett érték a legalacsonyabb

			kimeneti feszültségre bejelentett átlagos aktív hatások.
Alacsony terhelési hatékonyság (10%)	82,59	%	A gyártó által az 5. terhelési állapotban számított érték alapján megadott érték.
			Ez a követelmény nem vonatkozik a 10 W vagy annál kisebb névleges kimeneti teljesítményű külső tápegységekre.
			Ha több átlagos aktív hatások jelentenek be több, az 1. terhelési állapotban rendelkezésre álló kimeneti feszültségre, a közzétett érték a legalacsonyabb kimeneti feszültségre bejelentett érték.
Tehermentes energiafogyasztás	0,1	W	A gyártó által a 6. terhelési állapotban mért érték alapján megadott érték.



## MEGFELELŐSÉGI NYILATKOZAT

Az Abacus Electric, s.r.o. kijelenti, hogy a SALENTE CleanPro megfelel a berendezés típusára vonatkozó szabványok és előírások követelményeinek. A megfelelőségi nyilatkozat teljes szövege a <ftp://ftp.salente.cz/ce> oldalon található.

### Importőr

Abacus Electric, s.r.o.

Planá 2, Česká Budějovice, 370 01, Csehország

### Gyártó

Naxya Limited

No.5, 17/F, Strand 50, 50 Bonham Strand, Sheung Wan, Hongkong

Made in China

Copyright © Abacus Electric, s.r.o., [www.salente.eu](http://www.salente.eu)

Minden jog fenntartva. A tervezés és a specifikációk előzetes értesítés nélkül változhatnak.

## Cuprins

Componente pentru aspiratoare .....	60
Utilizarea aspiratorului .....	61
I. Utilizați ca aspirator vertical.....	61
II. Utilizați ca aspirator portabil .....	62
III. Funcționarea aspiratorului .....	62
Încărcarea bateriei .....	63
Depozitare și încărcare .....	65
Cum să curățați un aspirator.....	66
Curățați recipientul de praf .....	66
Curățați sistemul de filtrare .....	66
Depanare .....	68
Avertismente și precauții .....	69

## Componente pentru aspiratoare

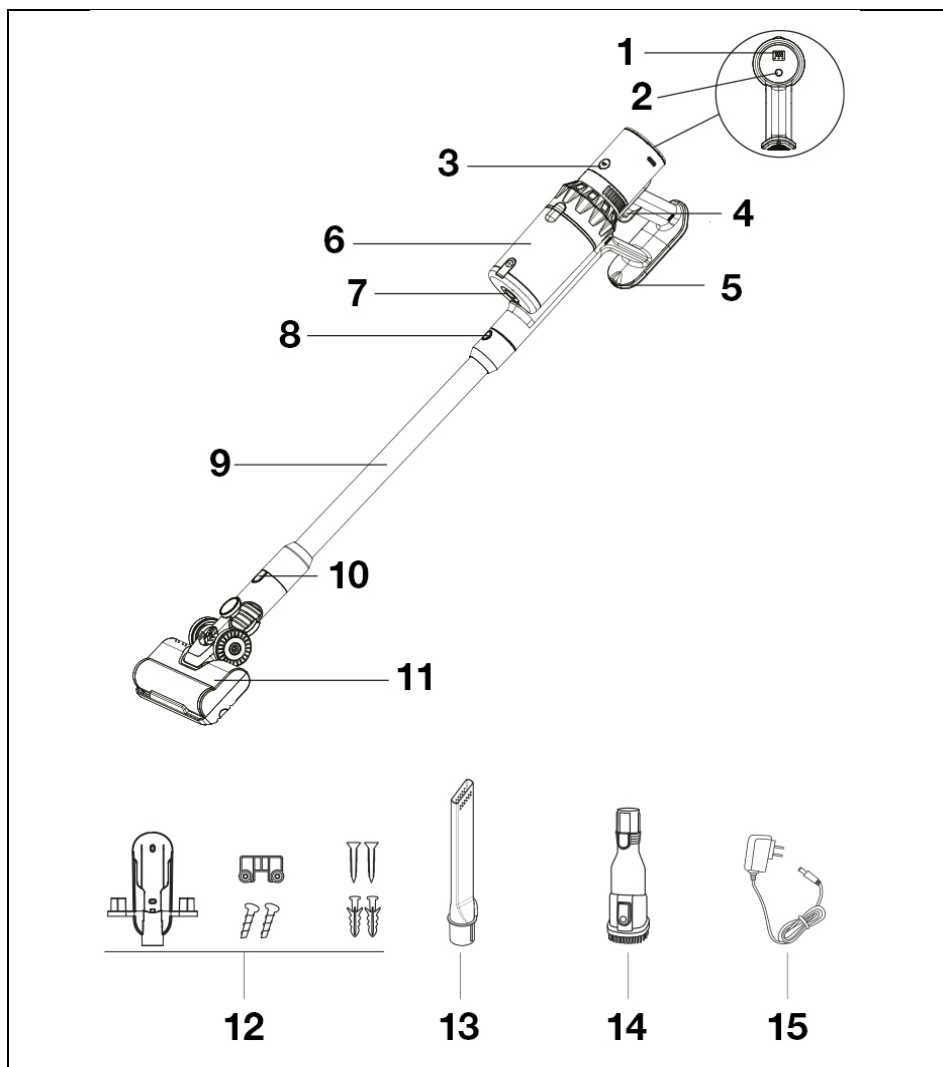


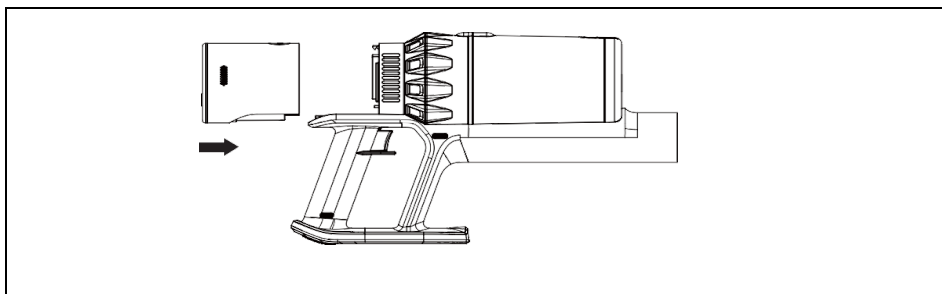
Figura 1

1) Afișaj cu LED-uri	6) recipient pentru praf	11) perie electrică
2) butonul de control al vitezei	7) Blocarea containerului de praf	12) kit de montare a suportului de perete
3) blocarea bateriei	8) blocarea țevii de vid	13) perie pentru crăpături
4) întrerupătorul principal	9) tub de vid	14) Duze 2 în 1
5) Port de agățare	10) blocarea periei electrice	15) adaptor

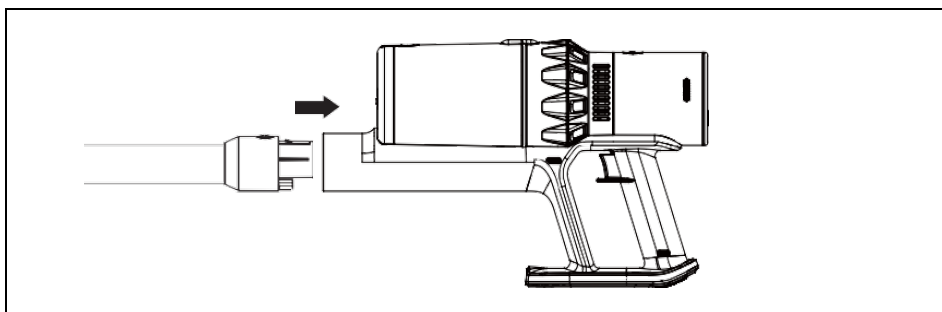
# Utilizarea aspiratorului

## I. Utilizați ca aspirator vertical

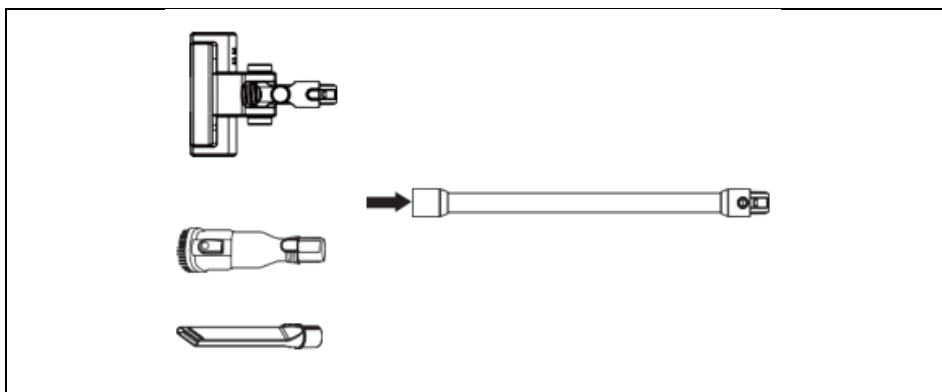
- a) Conectați bateria la corpul aspiratorului până când auziți un clic.



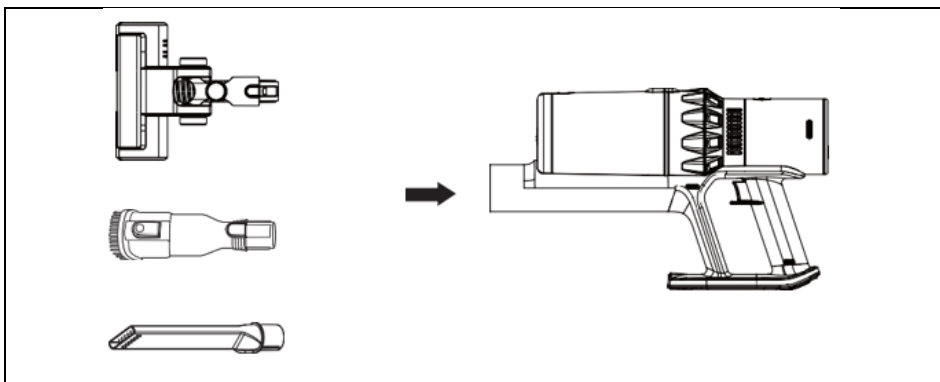
- b) Atașați tubul de vid la corp, așa cum se arată mai jos, până când auziți un clic.



- c) Atașați peria rotativă la capul tubului, așa cum se arată în imagine.



## II. Utilizați ca aspirator portabil



## III. Funcționarea aspiratorului

Apăsați întrerupătorul principal (4) - Fig. 1 pentru a porni aspiratorul.

Control al puterii de aspirare în trei trepte:

- Prima etapă - un LED (1) aprins - fig. 2: Când aspiratorul este pornit, puterea de aspirare este setată automat la nivel scăzut.
- A doua etapă - două LED-uri aprinse: Apăsați butonul de control al puterii de aspirare (4) - Fig. 2 pentru a seta puterea medie de aspirare.
- A treia etapă - trei LED-uri aprinse: Apăsați din nou butonul de control al puterii de aspirare pentru a seta cea mai mare putere de aspirare.

Apăsați din nou butonul de control al puterii de aspirare pentru a reveni la puterea de aspirare redusă.

După ce apăsați a doua oară întrerupătorul principal, aspiratorul se oprește.

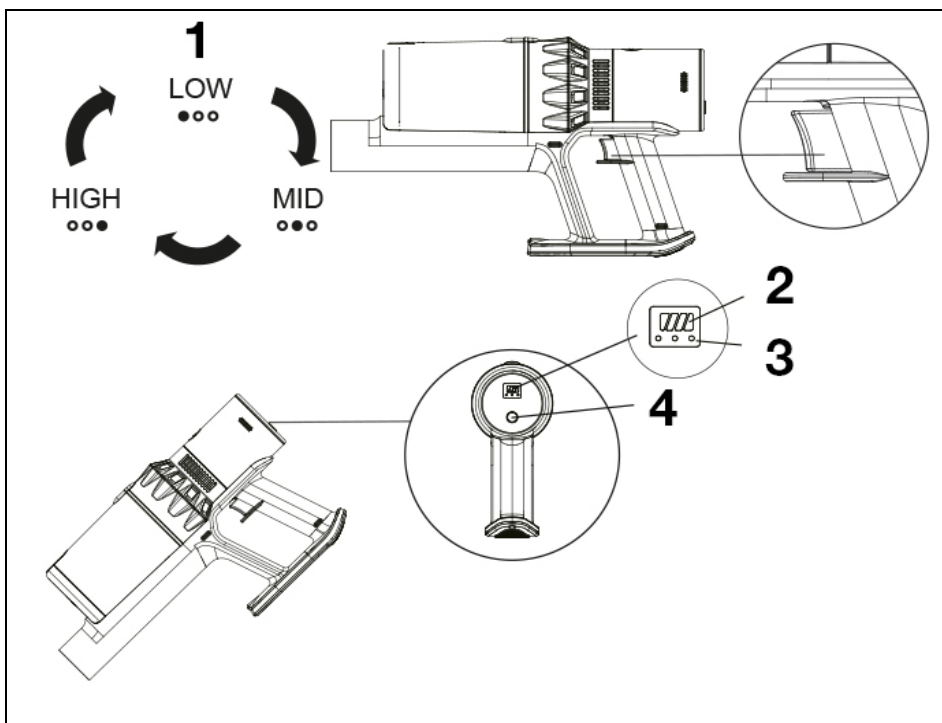


Figura 2

1) Indicator de nivel al puterii de aspirare

2) indicator de încărcare a bateriei

3) Indicatorul nivelului de putere de aspirare

4) butonul de control al puterii de aspirare

## Încărcarea bateriei

**Observație:** Nu uitați să opriți aspiratorul înainte de încărcare!

Dacă ultimul LED de pe afișaj (2) - Fig. 3 clipește în verde, înseamnă că alimentarea cu energie electrică este insuficientă și că aspiratorul trebuie încărcat. Conectați încărcătorul la sursa de alimentare și la portul de încărcare (1) - Fig. 3. Se încarcă în timp ce cele patru indicatoare luminoase clipeșc în verde. Dacă cele patru indicatoare luminoase (2) - Fig. 3 - sunt verzi fără să clipească, înseamnă că bateria este complet încărcată.

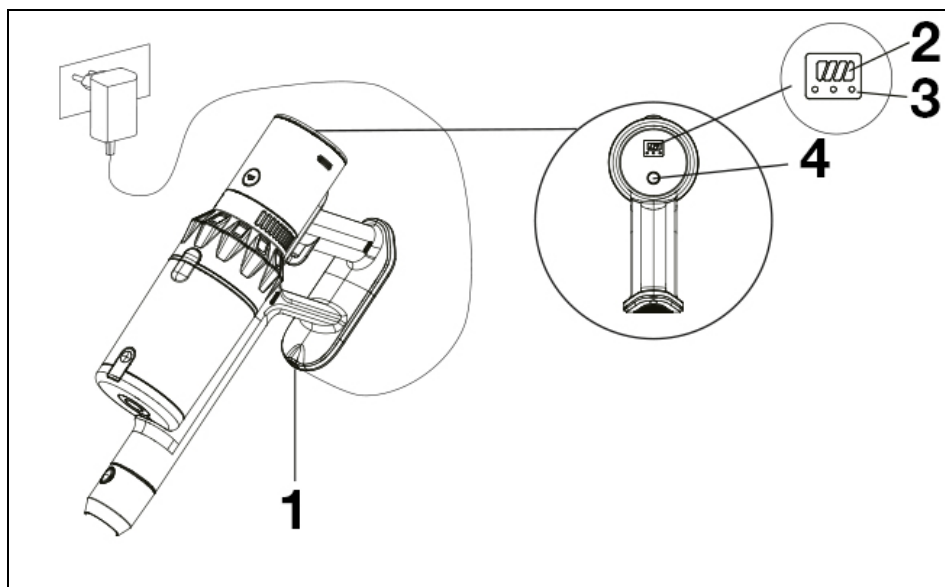


Figura 3

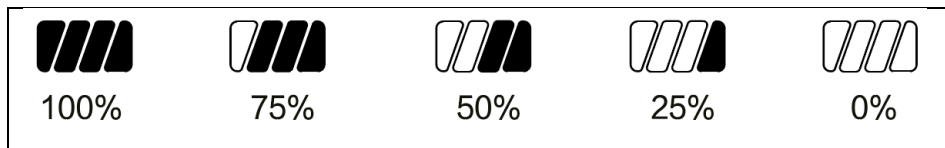
<p>1) port de încărcare 2) indicator de încărcare a bateriei</p>	<p>3) Indicatorul nivelului de putere de aspirare 4) butonul de control al puterii de aspirare</p>
--	--



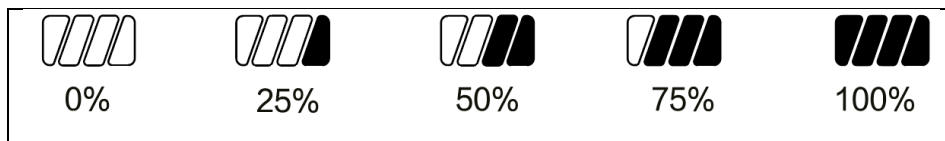
**Avertisment:** Pentru a evita posibile incidente de siguranță, utilizați numai adaptorul furnizat de producător.

### Indicator de putere a bateriei

În funcțiune:



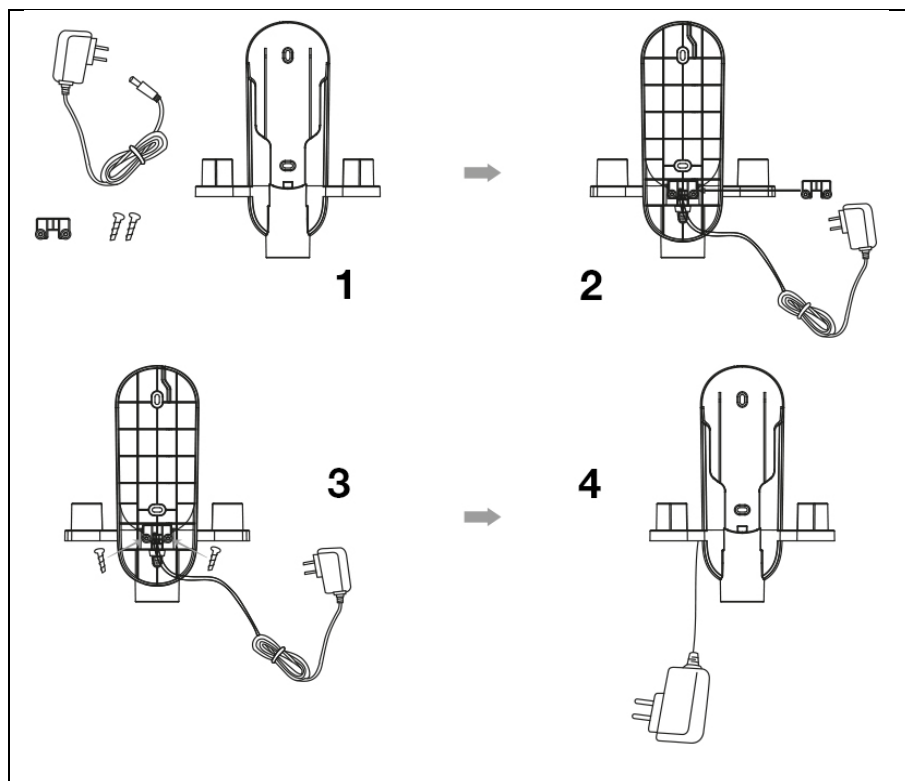
În timpul încărcării:



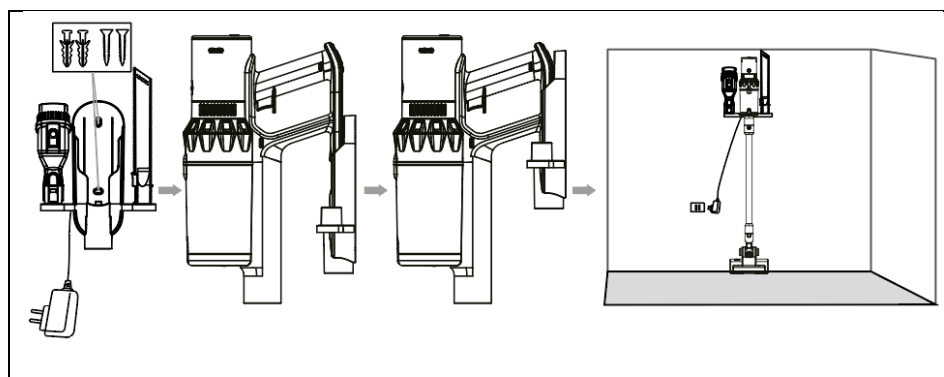
Încărcați bateria atunci când nivelul de încărcare este sub 25%.



- a) Atașați adaptorul la suportul de perete în conformitate cu instrucțiunile de mai jos.



- b) Atașați suportul de perete la perete cu ajutorul șuruburilor furnizate și agățați aspiratorul și accesoriile.

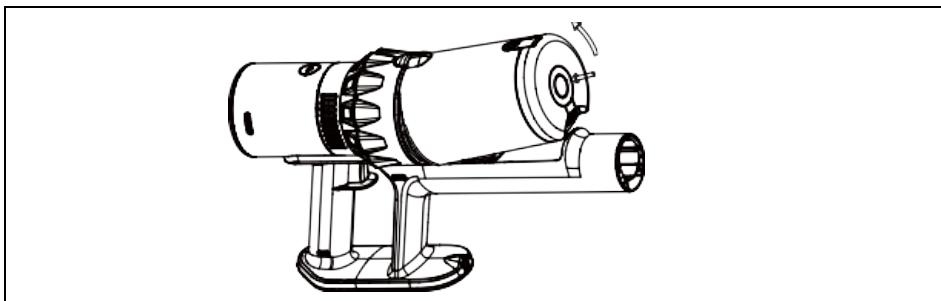


## Cum să curățați un aspirator

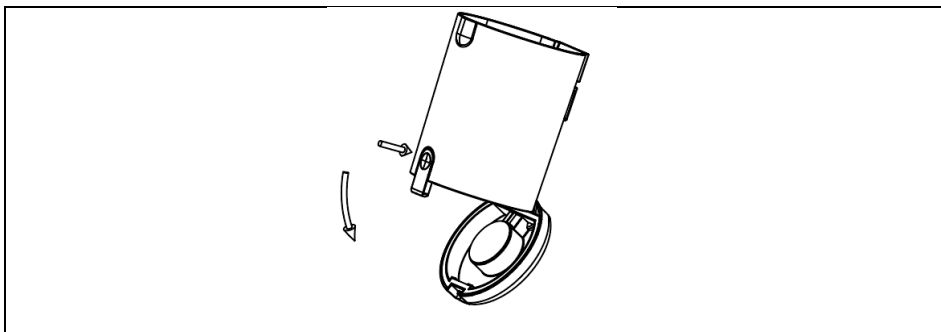
### Curățați recipientul de praf

Opriiți lucrul înainte de curățare. Apăsăți încuietoarea recipientului de praf și scoateți-l din aspirator. Nu utilizați aspiratorul decât dacă este montat recipientul pentru praf.

- a) Apăsăți dispozitivul de blocare a recipientului de praf (7) - Fig. 1



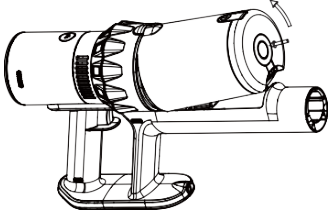
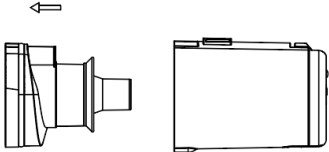
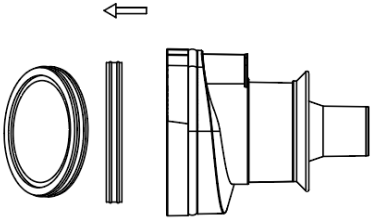
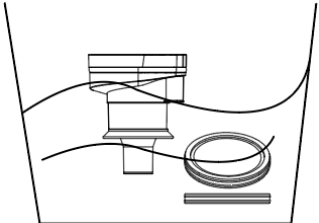
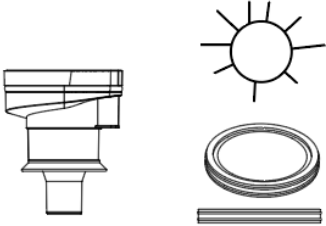
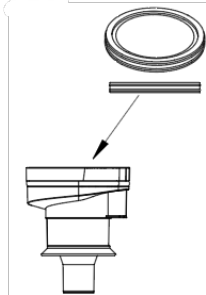
- b) Goliți recipientul de praf

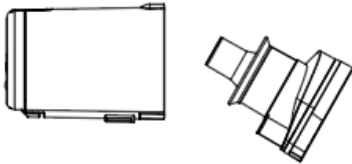
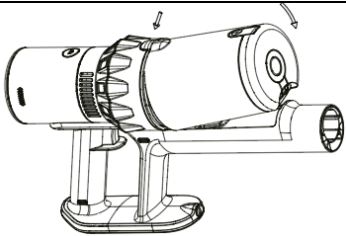


### Curățați sistemul de filtrare

Înainte de curățare, opriiți mai întâi activitatea.

Utilizați numai apă sau detergent neutru pentru curățare. Apa nu trebuie să pătrundă în partea electrică a aspiratorului.

	
<p>1) Apăsați dispozitivul de blocare a recipientului de praf pentru a scoate recipientul din corpul aspiratorului.</p>	<p>2) Scoateți carcasa filtrului din recipientul de praf.</p>
	
<p>3) Scoateți filtrul de spumă și filtrul MIF din carcasă.</p>	<p>4) Spălați carcasa, filtrul de spumă și filtrul MIF.</p>
	
<p>5) Uscați carcasa, spuma și filtrul MIF.</p>	<p>6) Puneți filtrul din spumă și filtrul MIF înapoi în carcasă.</p>

	
<p>7) Reintroduceți carcasa filtrului în containerul de praf.</p>	<p>8) Atașați recipientul de praf la corpul principal al aspiratorului.</p>



**Important!** Elementul filtrant și filtrul nu pot fi spălate în mașina de spălat și nu pot fi uscate cu un uscător de păr.

**Atenție!** Nu folosiți o perie atunci când spălați cartușul filtrului.

Spălați pentru a nu deteriora elementul filtrant.

Asigurați-vă că toate componentele spălate sunt uscate înainte de a le pune în aspirator.

## Depanare

**Atenție!** Dacă constatați că aspiratorul nu funcționează corect, opriți alimentarea cu energie electrică a aspiratorului înainte de a efectua verificarea.

<b>Problema</b>	<b>Rezolvarea problemei</b>
Puterea de aspirare este slabă	Goliți recipientul de praf.
	Curățați filtrul de spumă și filtrul MIF
	Verificați dacă recipientul de praf este instalat corect.
Peria rotativă nu se mai rotește sau scoate un sunet ciudat	Verificați dacă peria nu are păr blocat. Curățați peria.
	Curățați recipientul de praf și verificați dacă este instalat în locul potrivit
	Montați corect recipientul pentru praf.

	Deconectați tubul, utilizați doar partea de mână. Dacă nu funcționează, contactați dealerul pentru ajutor.
Bateria nu poate fi încărcată	Verificați dacă încărcătorul și baza de încărcare sunt conectate corect.
	Verificați dacă bateria a fost montată corect pe corpul aspiratorului.
Miros de la ieșirea de aer a aspiratorului	Spălați filtrul, acesta poate fi curățat cu detergent și o periuță de dinți. Uscați-o înainte de a o folosi pentru a preveni înmulțirea bacteriilor în ea. Cumpărați un filtru nou
Aspiratorul miroase a plastic	Mirosul de plastic dispare după un timp de utilizare

## Avertismente și precauții

Vă rugăm să citiți toate instrucțiunile de siguranță de mai jos înainte de utilizare și să respectați toate măsurile generale de siguranță, orice nerespectare a acestor instrucțiuni poate provoca deteriorarea produsului.

- Nu folosiți aparatul pentru aspirarea obiectelor cu temperaturi ridicate (chibrituri, mucuri de țigară, cenușă fierbinte sau orice altceva fierbinte), a micropulberilor (ipsos, ciment, bucăți de lemn, tencuială, cenușă, praf de cărbune), a obiectelor mari și ascuțite (sticlă spartă, cuie, ace), a bunurilor periculoase, a substanțelor chimice, a lichidelor inflamabile.
- Țineți ieșirea de aer a aparatului departe de păr, haine largi, degete sau alte părți. Nu folosiți tubul de aspirare, mânerul de prelungire a tubului sau orice alt instrument în apropierea ochilor, urechilor sau gurii.
- Îndepărtați în prealabil resturile mari de gunoi, hârtia sau obiectele ascuțite și orice lucru mai gros decât paiul, în cazul în care tubul de aspirare se blochează, afectând utilizarea produsului.
- Dacă detectați o scurgere electrică sau o temperatură ridicată a motorului și un sunet anormal în timpul utilizării, cum ar fi o temperatură ridicată a unei părți a corpului, un sunet și un miros anormal, o aspirație slabă etc., opriți imediat utilizarea instrumentului.
- Verificați în mod regulat recipientul de praf, dacă acesta este plin, curățați-l la timp, mențineți curată ieșirea de aer pentru a evita pierderea puterii de aspirare și încălzirea motorului, ceea ce poate duce la scurtarea duratei de viață a aspiratorului.

- Verificați în mod regulat dacă tubul de aspirare este obstrucționat și curățați-l la timp pentru a evita reducerea aspirației și afectarea performanțelor aparatului.
- Când curățați aparatul, nu folosiți lubrifianți, detergenți, produse de lustruit pentru a curăța orice piesă, dacă aparatul se defectează, apelați la serviciul nostru de asistență pentru clienți, nu îl reparați singur.

Înainte de a curăța sau de a repara aparatul, trebuie să fie scoasă din priză.

Aparatul poate fi utilizat numai cu sursa de alimentare furnizată împreună cu aparatul.

- Bateria trebuie să fie scoasă din aparat înainte de casare;
- Aparatul trebuie să fie deconectat de la rețeaua electrică atunci când bateria este scoasă;
- Bateria trebuie să fie eliminată în condiții de siguranță.

Pentru a scoate bateria, țineți mânerul aspiratorului cu mâna dreaptă, apăsați butonul de eliberare a bateriei cu mâna stângă și scoateți bateria.



**Eliminarea:** Simbolul containerului barat pe produs, în literatura de specialitate sau pe ambalaj înseamnă că, în Uniunea Europeană, toate produsele electrice și electronice, precum și bateriile și acumulatorii trebuie să fie trimise pentru colectare selectivă la sfârșitul duratei de viață utilă. Nu aruncați aceste produse în deșeurile municipale nesortate.

### Informații despre sursă

Informații publicate	Valoare și acuratețe	Unitate a	Note
Numele sau marca comercială a producătorului, numărul de înregistrare și adresa acestuia	Shenzhen CHANZEHO Technology Co., Limited	-	-
Identificatorul modelului	CZH01326 5050EUWH	-	-

Tensiunea de intrare	230	V	Specificat de producător. Acesta trebuie să fie o valoare sau un interval.
Frecvența de intrare AC	50	Hz	Specificat de producător. Acesta trebuie să fie o valoare sau un interval.
Tensiunea de ieșire	DC:26.5	V	Tensiunea nominală de ieșire. Indică dacă este de curent alternativ sau de curent continuu.
			În cazul în care mai multe ieșiri fizice sau mai multe tensiuni de ieșire sunt măsurate în starea de sarcină 1, se publică seturile de valori disponibile Tensiune de ieșire - Curent de ieșire - Putere de ieșire.
Curent de ieșire	DC:0.5	A	Curent nominal de ieșire.
			În cazul în care mai multe ieșiri fizice sau mai multe tensiuni de ieșire sunt măsurate în starea de sarcină 1, se publică seturile de valori disponibile Tensiune de ieșire - Curent de ieșire - Putere de ieșire.
Puterea de ieșire	13,25	W	Puterea nominală de ieșire.
			În cazul în care mai multe ieșiri fizice sau mai multe tensiuni de ieșire sunt măsurate în starea de sarcină 1, se publică seturile de valori disponibile Tensiune de ieșire - Curent de ieșire - Putere de ieșire.
Eficiența activă medie	83,49	%	Declarat de producător pe baza unei valori calculate ca medie aritmetică a eficienței la sarcini 1-4.
			În cazul în care sunt declarate mai multe randamente active medii pentru mai multe tensiuni de ieșire disponibile în starea de sarcină 1, valoarea publicată este randamentul activ mediu declarat pentru cea mai mică tensiune de ieșire.

Eficiență redusă la sarcină (10%)	82,59	%	Declarată de producător pe baza valorii calculate la condiția de sarcină 5.
			Această cerință nu se aplică surselor de alimentare externe cu o putere de ieșire de 10 W sau mai mică.
			În cazul în care se declară mai multe randamente active medii multiple pentru mai multe tensiuni de ieșire disponibile în starea de sarcină 1, valoarea publicată este cea declarată pentru cea mai mică tensiune de ieșire.
Consumul de putere fără sarcină	0,1	W	Declarată de producător pe baza valorii măsurate pentru condiția de sarcină 6.



#### DECLARAȚIE DE CONFORMITATE

Abacus Electric, s.r.o. declară prin prezenta că SALENTE CleanPro respectă cerințele standardelor și reglementărilor care se aplică tipului de echipament. Textul integral al Declarației de conformitate poate fi găsit la <ftp://ftp.salente.cz/ce>

#### Importator

Abacus Electric, s.r.o.

Planá 2, České Budějovice, 370 01, Republica Cehă

#### Producător

Naxya Limited

No.5, 17/F, Strand 50, 50 Bonham Strand, Sheung Wan, Hongkong

Fabricat în China

Copyright © Abacus Electric, s.r.o.

[www.salente.eu](http://www.salente.eu)

Toate drepturile rezervate.

Designul și specificațiile pot fi modificate fără notificare prealabilă.