

# MANUAL

# Salente

MODEL

VERSION / DATE

G4

III. / 15. 08. 2023



RO



# Conținut

Bine ați venit .....	4
Prezentarea produsului .....	4
Funcții principale .....	4
Lista de componente.....	5
Aspirator .....	6
Baza de încărcare .....	6
Instalare .....	7
Instrucțiuni.....	12
Oprește/pornire.....	12
Curățenie / Pauză .....	12
Încărcare.....	12
Regim de curățenie.....	13
Curățenie pe loc .....	13
Resetare WiFi.....	14
Regim silențios.....	14
Reglarea puterii de aspirare .....	14
Reglarea cantității de apă .....	14
Regim UVC .....	14
Instrucțiuni de utilizare a telecomenzii .....	15
Întreținerea zilnică .....	16
Perie cilindrică (curățați în mod regulat) .....	16
Perie laterală(curățați în mod regulat) .....	17
Recipient pentru praf și filtru(curățați în mod regulat) .....	18
Filtru plasă (curățați în mod regulat) .....	19
Recipient 2 în 1 pentru apă, controlat electric.....	20
Senzor (curățați în mod regulat).....	21
Senzor (curățați o dată pe lună) .....	22
Bateria .....	22
Upgrade al firmware-ului .....	22
Ghid pentru conectarea WiFi .....	23
Probleme des întâlnite .....	27
Rezolvarea problemelor.....	28
Informații de siguranță .....	29
Restricții în ceea ce privește utilizarea .....	29
Bateria și încărcarea .....	30
Parametri de bază .....	32

## Bine ați venit

Vă mulțumim pentru achiziționarea aspiratorului nostru robotic inteligent Salente G4!

Este vorba despre un aspirator ce funcționează pe baza unei programări robotizate, folosind senzori giroscopici. Datorită faptului că folosește senzori de navigație, este capabil să programeze o hartă de curățenie, să efectueze curățenia și să se încarce automat, fără a fi nevoie de intervenție manuală din partea dvs.

Este dotat cu:

- regim UVC pentru sterilizare
- setări, în funcție de tipul de podea
- recipient 2 în 1 pentru apă, controlat electronic
- aspirare și ștergere a podelei în același timp
- perie centrală turbo și două perii laterale

Folosindu-vă smartphone-ul, puteți descărca aplicația mobilă și cu ajutorul acesteia puteți controla harta de curățenie și urmări în timp real statusul aspiratorului, puteți limita zona de curățenie și planifica următoarea curățenie. Aspiratorul poate fi controlat de la distanță. Știința și tehnologia vă ușurează viața.

Suntem convinși că veți fi foarte mulțumiți de produsul nostru!

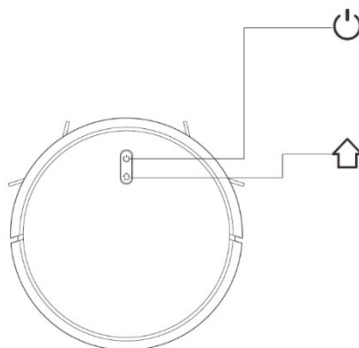
## Prezentarea produsului

### Funcții principale

#### Curățenie / Pornire și oprire

- Apăsare scurtă: Curățenie / Pauză
- Apăsare lungă timp de 3 secunde: Pornire / Oprire

- Apăsare scurtă: Încărcare / Pauza
- Apăsare lungă: Curățenie locală



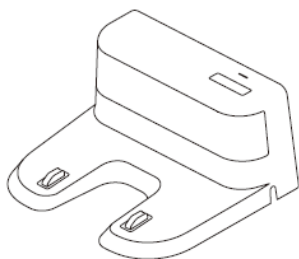
## Indicator

- Albastru: Funcționare normală sau încărcare
- Roșu: Stare de urgență sau baterie descărcată
- Mov: Echipamentul nu este conectat la rețea

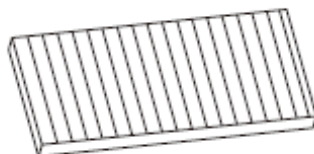
## Resetare WiFi

- Apăsăți concomitent ambele butoane timp de 3 secunde

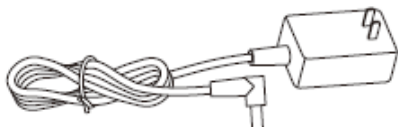
## Lista de componente



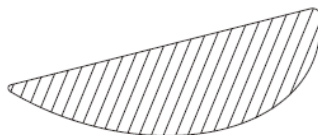
Baza de încărcare



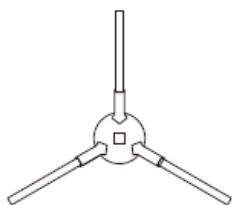
Filtru HEPA + filtru burete



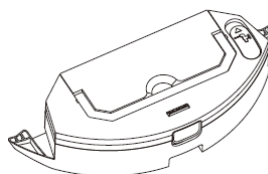
Adaptor



Cârpă pentru praf, 2 buc



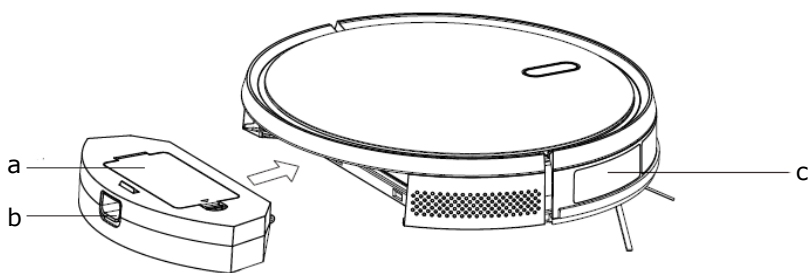
Perie laterală stângă, 2 buc  
Perie laterală dreaptă, 2 buc



Recipient pentru apă,  
controlat electric

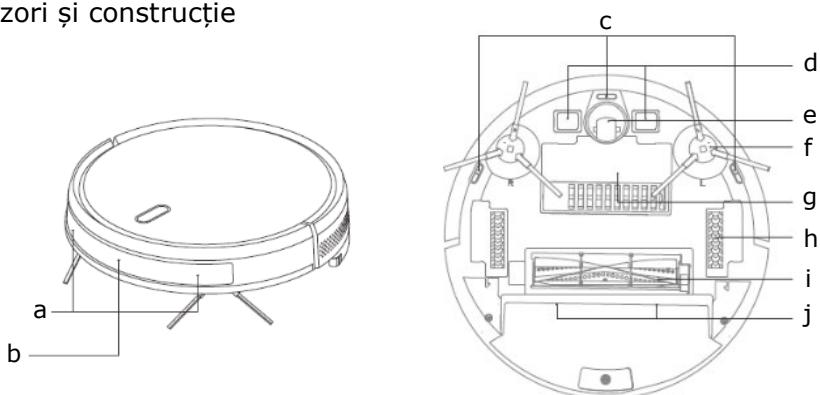


Telecomandă



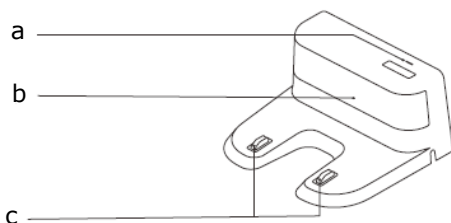
**a-** Capac filtrului plasă, **b-** Buton pentru recipientul de praf, **c-** Senzor perete

### Senzori și construcție

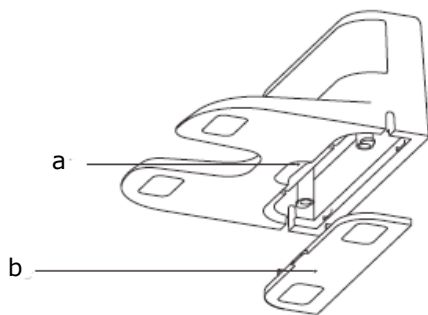


**a-** Senzor anti-coliziune, **b-** Senzor de încălzire cu infraroșu, **c-** Senzor anti cădere, **d-** Contact de încălzire, **e-** Roată universală, **f-** Perie laterală, **g-** Lampă UVC, **h-** Roată principală, **i-** Perie cilindrică, **j-** Înzătoare capac perie cilindrică

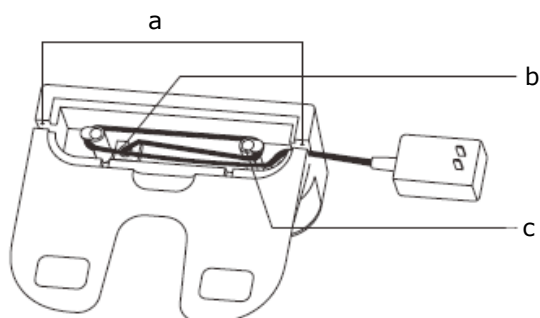
### Baza de încălzire



**a-** Indicator de încălzire, **b-** Loc pentru emițător semnal, **c-** Contacte pentru încălzire pe baza de încălzire



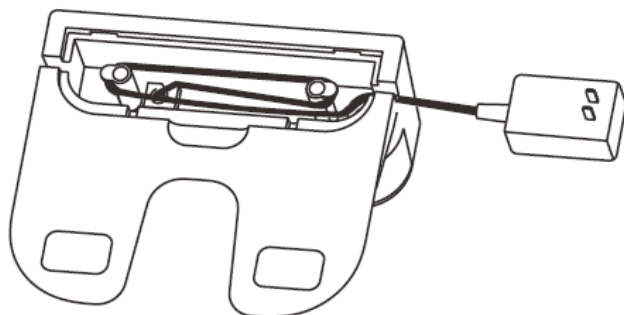
**a-** Cavitare pentru prindere, **b-** Capac



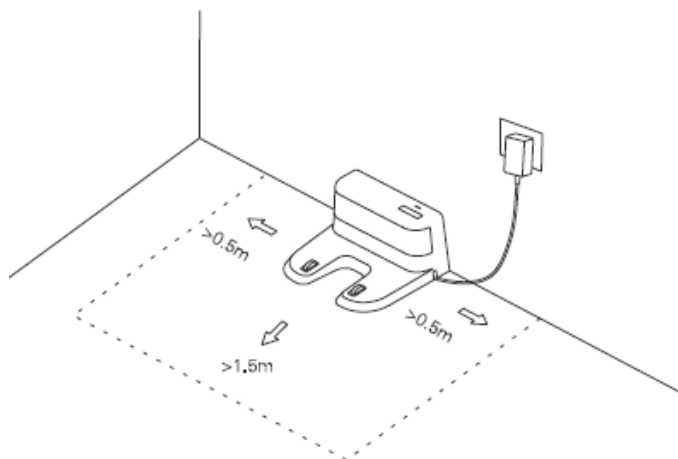
**a-** Spațiu de depozitare a cablurilor, **b-** Conector pentru adaptorul de alimentare, **c-** Bobinaj

## Instalare

**1. Conectați sursa de alimentare iar cablul afla în exces depozitați-l în spațiul pentru cablu**



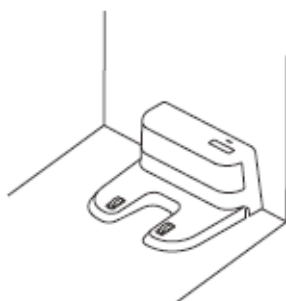
## 2. Așezați baza de încărcare lângă perete și conectați sursa de alimentare



### Notă:

- Lăsați un spațiu liber de cel puțin 0,5 m pe lateralele bazei de încărcare și de 1,5 m în fața acesteia.
- Dacă se află cablul de alimentare vertical lângă perete, aspiratorul în poate prinde și poate astfel întrerupe încărcarea echipamentului de la bază.
- Indicatorul pentru alimentare va lumina în timpul încărcării iar după finalizarea acesteia, se va stinge.

## 3. Nu mișcați baza de încărcare dacă nu este absolut necesar și nu o lăsați expusă în mod direct razelor solare.



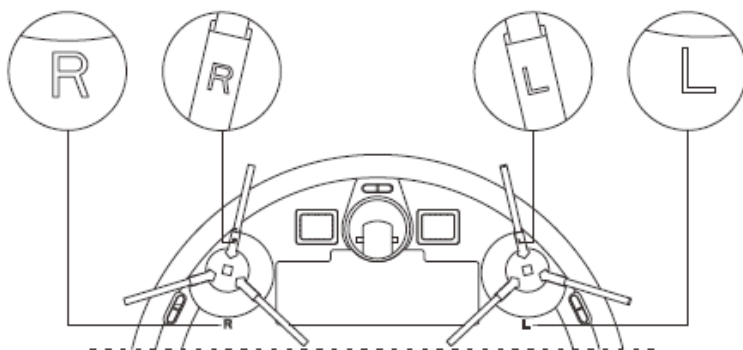
### Notă:

- Razele solare directe pot interfera cu semnalul bazei de încărcare iar acest lucru poate împiedica revenirea aspiratorului la aceasta.




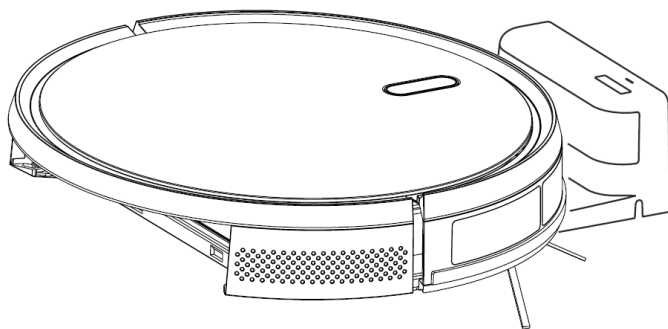
## 4. Instalarea periei laterale

Asigurați-vă că periile laterale stânga (L) și dreapta (R) se potrivesc cu literele L și R de pe capacul inferior, apăsați L și R, iar atunci când veți auzi un „clic”, periile vor fi instalate.



## 5. Pornire și încărcare

Printr-o apăsare lungă  porniți aspiratorul. Lăsați-l la încărcat în baza de încărcare, dacă indicatorul de alimentare luminează intermitent.



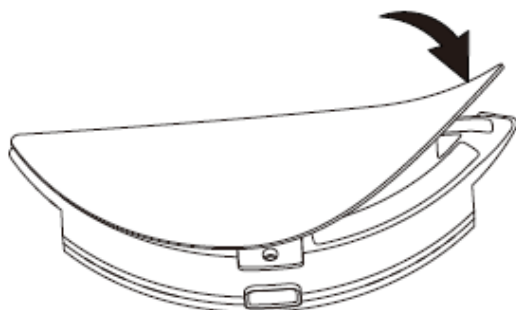
Notă: Dacă aspiratorul nu poate fi pornit datorită bateriei descărcate, lăsați-l să se încarce în baza de încărcare și după finalizarea încărcării va porni singur, în mod automat. Echipamentul poate funcționa în mod normal, dacă bateria este încărcată la peste 20%.

## 6. Conectarea aplicației mobile (puteți sări peste acest pas)

Citiți informațiile pentru conectarea la rețeaua WiFi, apoi conectați aplicația mobilă.

## 7. Instalarea modului de ștergere a podelei

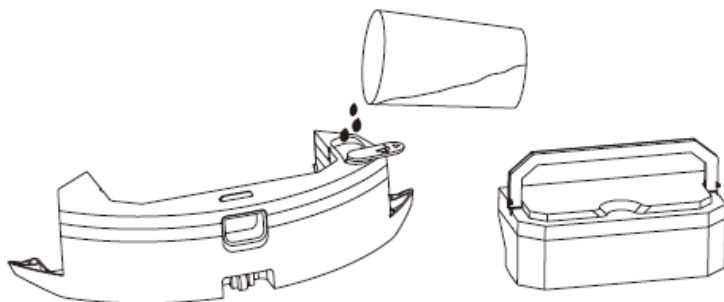
Instalarea modului de ștergere a podelei: cârpa pentru ștergerea podelei trebuie așezată exact sub recipientul cu apă.



Recipient 2 în 1 pentru apă, controlat electric

Notă: După finalizarea operațiunii de ștergere a podelei, clătiți bine cârpa, pentru ca aceasta să se mențină într-o stare bună.

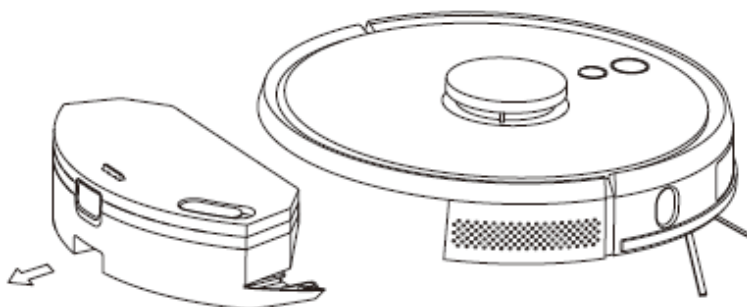
Umplerea recipientului cu apă: scoateți capacul și umpleți-l cu apă



Recipient 2 în 1 pentru apă, controlat electric

## 8. Scoaterea modului de ștergere a podelei

După ce aspiratorul termină curățenia, apăsați butonul din centrul recipientului pentru apă, pentru a putea trage modulul de ștergere înspre partea din spate a aspiratorului. Vărsați apa din recipientul și stoarceți bine cârpa pentru podea (în timpul curățeniei nu mișcați și nici nu întoarceți aspiratorul).



Recipient 2 în 1 pentru apă, controlat electric

## 9. Instrucțiuni pentru modulul de ștergere


Din motive de siguranță, nu lăsați modulul pentru ștergerea podelei în aspirator atunci când bateria se încarcă sau în acele momente în care nu aveți nevoie de el la curățenie. Nu ștergeți covoarele cu acest modul.

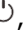
Atunci când aveți nevoie să completați apă în recipient sau să stoarceți cârpa pentru podea, puneți curățenia pe pauză, scoateți modulul de spălare a podelei și apoi așezați-l la loc în aspiratorul, conform pașilor 8 și 9. Nu mișcați aspiratorul și evitați întoarcerea acestuia cu susul în jos, deoarece ar putea pierde orientarea și harta.

Funcția pentru ștergerea podelei este destinată îndepărtării impurităților și este o etapă precedentă a unei curățenii adecvate. Această funcție nu este destinată îndepărtării petelor rezistente și nu poate înlocui spălarea manuală a podelei.

# Instrucțiuni


## Oprire/pornire

Prin apăsarea lungă (3s) a butonului , indicatorul se aprinde și aspiratorul pornește.

Atunci când aspiratorul de află în regimul în așteptare, prin apăsarea lungă (3s) a butonului , indicatorul se stinge și aspiratorul se va opri.

Notă: Aspiratorul nu poate fi pornit atunci când se încarcă.

## Curățenie / Pauză

După pornirea echipamentului, apăsați scurt butonul  sau porniți curățenia folosind aplicația mobilă.


(Atunci când doriți punerea pe pauză a curățeniei, apăsați orice buton la alegere)

### Notă:

- **Aspiratorul robotic nu poate fi folosit pentru curățarea lichidelor vărsate.**
- Dacă bateria este la un nivel sub 20%, atunci aspiratorul nu va mai funcționa. Lăsați-l la încărcat.
- Aspiratorul de va întoarce automat la baza de încărcare, dacă nivelul bateriei acestuia scade sub 20%.
- Înainte de folosirea aspiratorului, îndepărtați de pe podea diferitele cabluri (inclusiv cablul bazei de încărcare) și toate obiectele care, dacă se află în drumul aspiratorului, pot fi deteriorate de acesta în timpul curățeniei.

## Încărcare

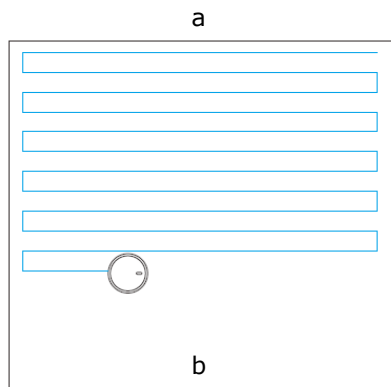
Regim automat: După terminarea curățeniei, aspiratorul de va întoarce automat la baza de încărcare.

Regim manual: Atunci când aspiratorul se află în pauză, prin apăsarea scurtă a butonului  veți reinnoi încărcarea, sau dacă aspiratorul este manipulat de aplicația mobilă și acesta se încarcă, indicatorul luminos va lumina în mod intermitent, continuu.

Notă: Dacă aspiratorul nu poate găsi baza de încărcare, se va întoarce automat la poziția sa inițială. În astfel de cazuri, așezați-l manual în baza de încărcare.


## Regim de curățenie.

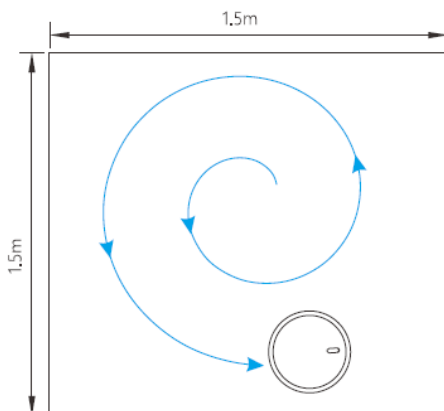
După pornire, aspiratorul începe să scaneze spațiul și să genereze o hartă, pe care o va împărți în mai multe zone. Apoi va începe să curățează pe rând a acestor zone, de-a lungul pereților, într-un mod eficient și temeinic, conform planului traseului de curățenie și mergând în serpentine. După terminarea curățeniei, aspiratorul de va întoarce automat la baza de încărcare, unde va începe să se reîncarce.





**a-** Zona curățată, **b-** Zona destinată curățeniei

## Curățenie pe loc

Prin apăsarea lungă  (3 s), aspiratorul își localizează poziția și curăță o zonă circulară cu diametrul de 1,5 m. După terminarea curățeniei, se va întoarce la poziția sa inițială și se oprește.



## Resetare WiFi

Dacă telefonul mobil nu se poate conecta la aspirator din cauza unei modificări a configurației routerului, a schimbării parolei sau din orice alt motiv, apăsați concomitent butonul  și  timp de 3 secunde până când se aude mesajul sonor „WiFi has been reset” (rețeaua WiFi a fost resetată) și indicatorul începe să lumineze încet culoare mov.



## Regim silențios

Sunetele emise de aspirator pot fi pornite/oprite folosind aplicația mobilă sau butonul „e” de pe telecomandă.

## Reglarea puterii de aspirare

Folosind aplicația mobilă, puteți seta nivelul puterii de aspirare pentru a fi silențios, normal sau ridicat.

## Reglarea cantității de apă

Folosind aplicația mobilă, puteți seta nivelul cantității de apă folosite pentru a fi scăzută, normală sau ridicată.

## Regim UVC

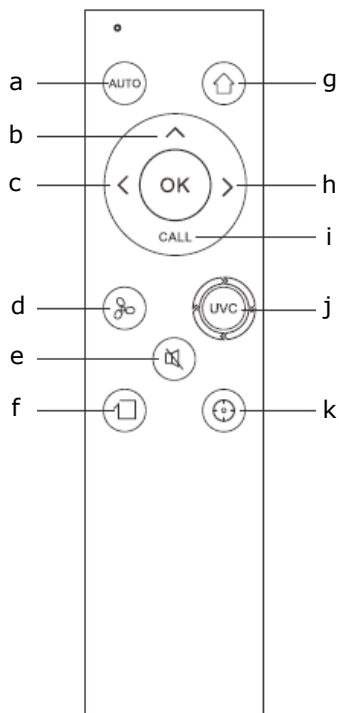
Pentru a activa modul UVC, apăsați butonul „j” de pe telecomandă sau folosiți aplicația mobilă.

Prin apăsarea butonului „UVC OFF”, opriți lumina UV.

Prin apăsarea butonului „UVC ON”, porniți lumina UV și permiteți aspiratorului să funcționeze în toate regimurile normale.

Lampa UV poate fi pornită/oprită fără a ține cont de starea/regimul aspiratorului, totuși acesta trebuie să fie pornit. Dacă aspiratorul nu funcționează, lumina UV nu va funcționa nici ea.

Dacă ridicați aspiratorul, lumina UVC se va opri imediat, pentru a vă proteja privirea.

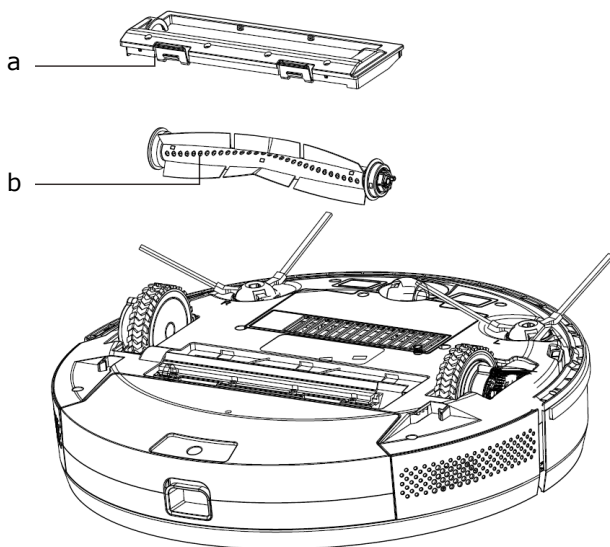


**a-** Start/pauză curățenie automată, **b-** Mergi drept, **c-** Întoarce la stânga, **d-** Setări putere de aspirare, **e-** Pornire/oprire regim silențios, **f-** Curățenie pe margini, **g-** Start/pauză încărcare, **h-** Întoarce la dreapta, **i-** Găsește aspirator, **j-** UVC, **k-** Start/pauză curățeniei spiralate

# Întreținerea zilnică

## Perie cilindrică (curățați în mod regulat)

1. Întoarceți aspiratorul cu susul în jos și apăsați pe închizătoarea capacului, astfel încât peria cilindrică să poată fi îndepărtată.
2. Folosind o perie mică, îndepărtați praful din interiorul și exteriorul periei cilindrice.
3. Introduceți peria cilindrică în compartimentul său și închideți capul, pentru a bloca încuietoarea.



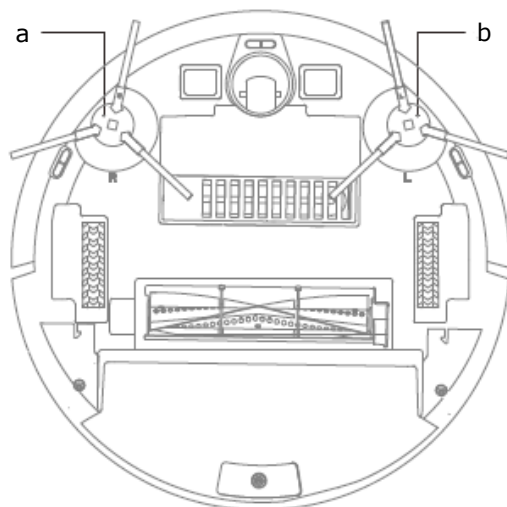
**a-** Încuietoare, **b-** Perie principală (cilindrică)



## Perie laterală (curățați în mod regulat)

1. Întoarceți aspiratorul cu susul în jos și prin tragere în sus scoateți peria laterală.
2. Îndepărtați părul și impuritățile și așezați peria laterală la locul ei.
3. Asigurați-vă că peria laterală stângă (L) și cea dreaptă (R) sunt în concordanță cu literele L și R de pe capacul inferior. Prin apăsarea L și R, reatașați periile laterale.

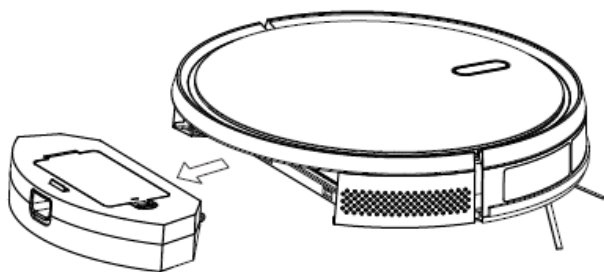
Notă: Scoateți peria laterală la fiecare 3 maxim 6 luni, pentru a evita degradarea nivelului de curățenie a podelei.



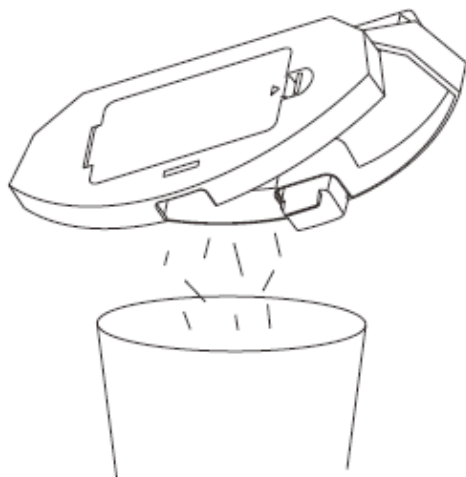
**a-** R (perie laterală dreapta), **b-** L (perie laterală stânga)

## Recipient pentru praf și filtru (curățați în mod regulat)

1. Apăsați butonul și, prin tragere în spate, scoateți recipientul pentru praf.

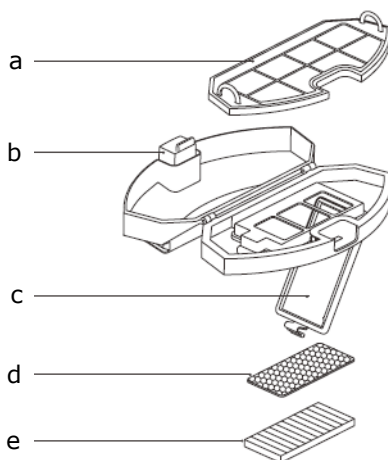


2. Deschideți și curățați recipientul pentru praf.



## Filtru plasă (curățați în mod regulat)

1. După o funcționare îndelungată, scoateți filtrul plasă, buretele și filtrul HEPA.
2. Spălați cu apă filtrul plasă, buretele și filtrul HEPA
3. Ștergeți picăturile de apă și lăsați bine componentele să se usuce la aer.
4. După uscare, instalați componentele în următoarea ordine: filtru plasă - burete - filtru HEPA.

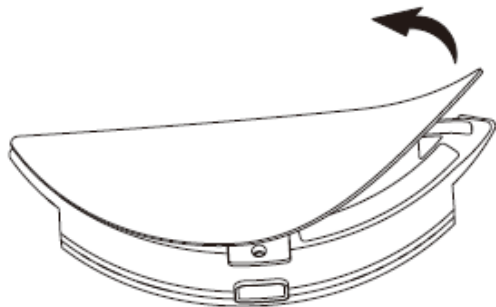


**a-** Filtru plasă, **b-** Buton **c-** Capac filtru, **d-** Burete, **e-** filtru HEPA

Notă:

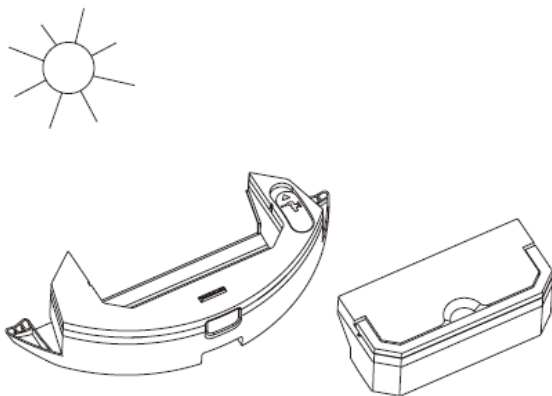
- **Pentru curățarea filtrului plasă, folosiți doar apă curată, fără chimicale.**
- **Nu curățați filtrul plasă cu degetele sau cu peria.**
- **Lăsați filtrul plasă să se usuce la aer timp de cel puțin 24 de ore.**
- **Înlocuiți filtrul plasă la fiecare 3 maxim 6 luni.**

1. Îndepărtați cârpa (mopul) și aruncați apa din recipient.



Recipient pentru apă, controlat electric

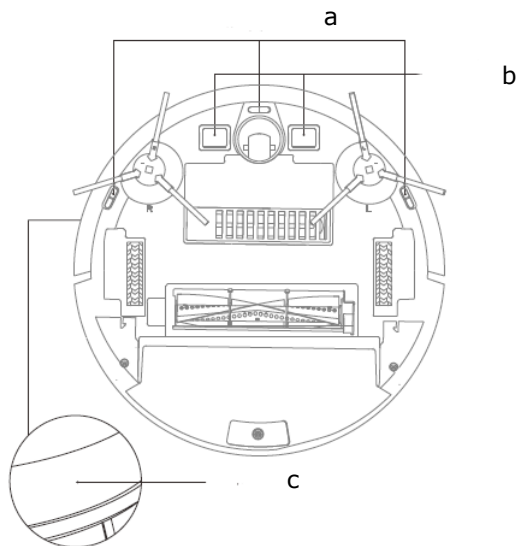
2. Spălați mopul, lăsați-l să se usuce și în același timp uscați și recipientul pentru apă.



Recipient 2 în 1 pentru apă, controlat electric

Folosiți o cârpă moale pentru a curăța:

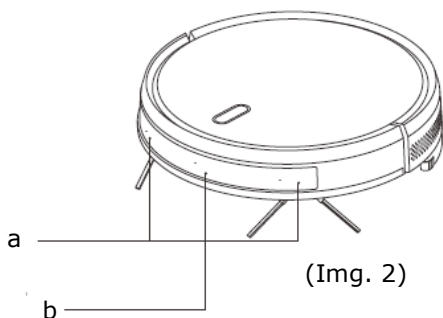
1. Senzorul de detectare a peretelui de pe partea dreaptă.
2. Cei trei senzori anti cădere de pe partea din spate a aspiratorului.
3. Senzorul anti-șoc cu infraroșu de pe partea din față a aspiratorului.
4. Protecția împotriva șocurilor electrice și conectorul bazei de încărcare din partea de jos a aspiratorului (în timpul curățării acestor componente, vă rugăm să le deconectați de la rețeaua electrică).
5. Locul pentru emițătorul de semnal de pe baza de încărcare.



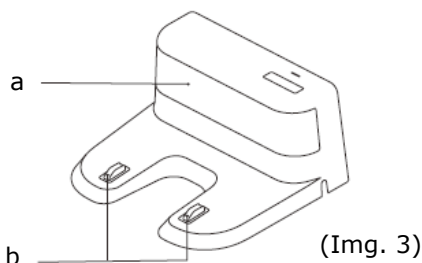
(Img. 1)

**a-** Senzor anti-cădere, **b-** Contact de încărcare, **c-** Senzor cu infraroșu

## Senzor (curățați o dată pe lună)



**a-** Senzor anti-coliziune, **b-** Senzor de încărcare cu infraroșu



**a-** Loc pentru emițător semnal, **b-** Contacte pentru încărcare pe baza de încărcare

## Bateria

- Aspiratorul este dotat cu o baterie extrem de puternică, de tip litiu-ion. Pentru a păstra într-o stare bună capacitatea bateriei, țineți aspiratorul încărcat în timpul utilizării zilnice.
- Dacă nu veți folosi aspiratorul o perioadă mai lungă de timp, opriți-l și depozitați-l în condiții de siguranță. Permiteți reîncărcarea bateriei cel puțin o dată la 3 luni, pentru a evita deteriorarea acesteia datorită descărcării excesive.

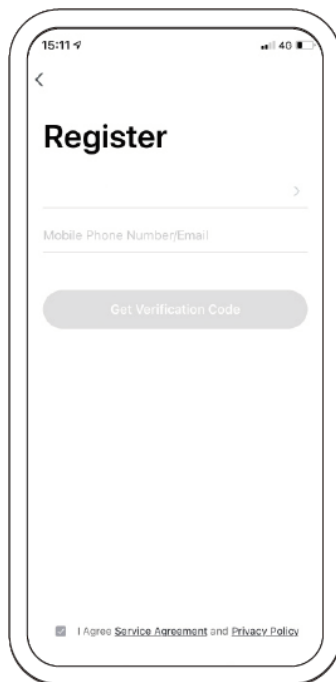
## Upgrade al firmware-ului

Upgrade-ul firmware-ului cu ajutorul aplicației mobile. Dacă apare o nouă versiune de firmware, urmați instrucțiunile din aplicație. În timpul upgrade-ului firmware-ului, capacitatea bateriei aspiratorului trebuie să fie de cel puțin  $\geq 50\%$ , deci este recomandată așezarea acestuia în baza de încărcare.

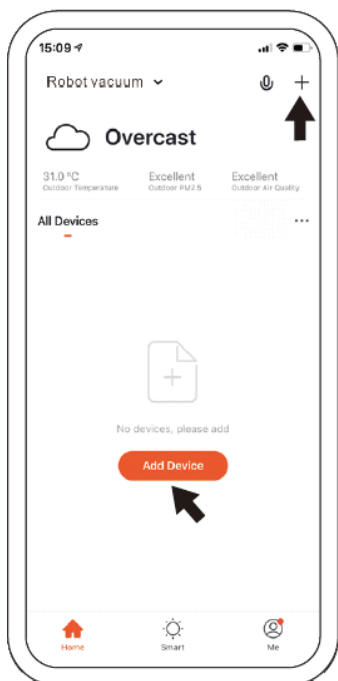
## Ghid pentru conectarea WiFi



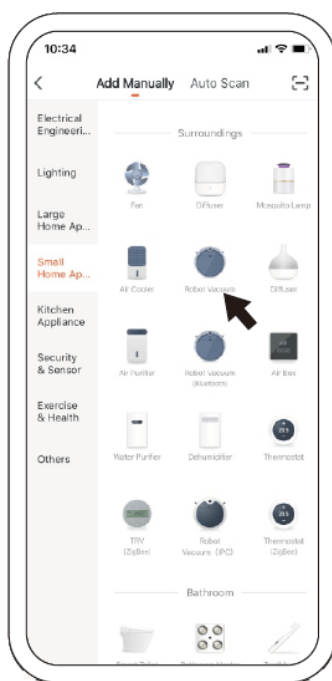
1. Descărcați din Google Play sau din Apple store aplicația Smart life. Puteți accesa cu ușurință aplicația scanând codul QR de mai sus. Ca și alternativă, puteți căuta în magazinul cu aplicații „Smart life”.



2. Noii utilizatori trebuie să își deschidă un nou cont. Actualii utilizatori trebuie să se conecteze la aplicația Smart life.

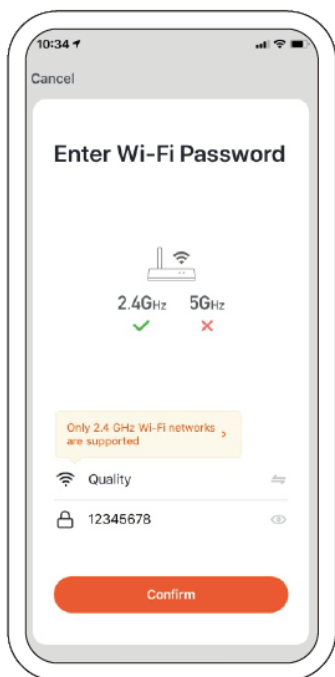


3. Deschideți aplicația și prin apăsarea butonului „+” puteți adăuga un echipament. Sau puteți folosi butonul „Add Device (Adaugă echipament)”.

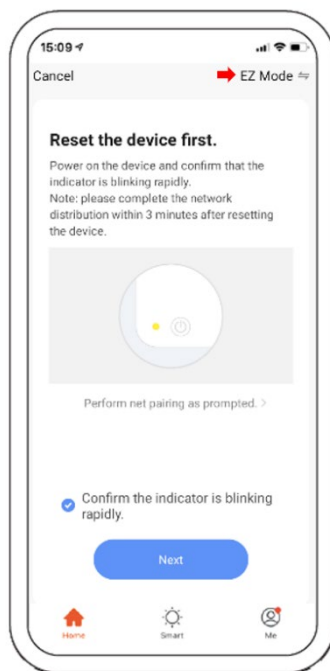


4. În secțiunea Small Home Appliances alegeți „Robot vacuum (WiFi) (Aspirator robotizat)”.



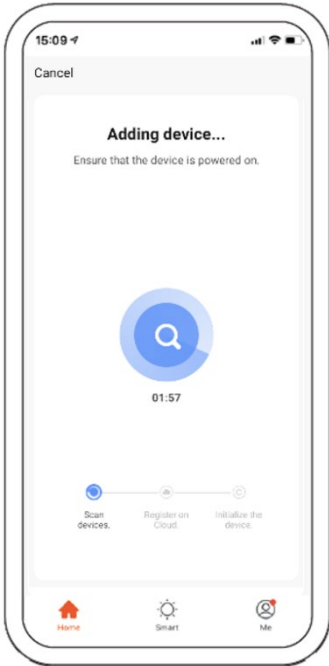


5. Introduceți parola pentru WiFi și confirmați-o. Vă rugăm să luați în considerare faptul că rețeaua 5 GHz nu este momentan disponibilă.



6. Înainte de conectare, verificați dacă echipamentul se află în regimul în așteptare. Apoi țineți apăsat timp de 3 secunde butoanele „Home (Acasă)” și „On (Pornit)”, până când aspiratorul începe să lumineze și emite următorul mesaj sonor:

„WiFi lost, please follow the App instruction for reconnection (rețeaua WiFi nu este disponibilă, pentru conectare urmați instrucțiunile din aplicație)”. Verificați ca telefonul dvs. să fie conectat la aceeași rețea WiFi ca și aspiratorul. Confirmați în aplicație că aspiratorul luminează și continuați.



7. Aplicația se va conecta automat la echipament. În momentul în care veți auzi mesajul sonor, atunci echipamentul este conectat.

## Probleme des întâlnite

Problemă	Soluție
Aspiratorul nu pornește	<ul style="list-style-type: none"> <li>• Dacă bateria este descărcată, așezați aspiratorul în baza de încărcare astfel încât contactele acestora să se atingă, echipamentul va porni automat (în cazul în care bateria este complet descărcată, acesta va porni după ce se va încărca un pic).</li> <li>• Acest lucru se poate întâmpla și la temperaturi ambientale sub 0 °C sau peste 50 °C, deci folosiți aspiratorul la temperaturi între 0 și 40 °C.</li> </ul>
Aspiratorul nu se încarcă	<ul style="list-style-type: none"> <li>• Scoateți aspiratorul din bază, verificați dacă indicatorul acesteia luminează și că ambele capete ale adaptorului de alimentare al bazei de încărcare sunt bine conectate.</li> <li>• Dacă aspiratorul nu face un contact perfect cu baza, curățați toate contactele, sau încercați să împingeți peria laterală într-o parte.</li> </ul>
Aspiratorul nu se reîncarcă	Aspiratorul este mult prea departe de baza de încărcare, trimiteți-l mai aproape și încercați din nou.
Comportament neobișnuit	Oprii aspiratorul și reporniți-l.
Sunete neobișnuite în timpul funcționării	Obiecte străine pot fi blocate în peria principală, în periele laterale sau în jurul roților aspiratorului. Oprii aspiratorul și îndepărtați murdăriile.
Eficiența curățării se degradează sau din aspirator cade praf	<ul style="list-style-type: none"> <li>• Recipientul pentru praf este plin, goliți-l.</li> <li>• Filtrul plasă este înfundat, curățați-l sau înlocuiți-l.</li> <li>• Sunt blocate obiecte străine în peria principală, îndepărtați-le.</li> </ul>
Aspiratorul nu se poate conecta la WiFi	<ul style="list-style-type: none"> <li>• Semnalul rețelei WiFi este slab, asigurați-vă că întreg spațiul are semnal.</li> <li>• Conexiunea la WiFi nu se comportă normal, resetați rețeaua WiFi, descărcați cea mai nouă versiune a aplicației și încercați să reconectați echipamentul.</li> <li>• Parola introdusă greșit.</li> <li>• Routerul transmite în banda de 5 GHz, dar aspiratorul poate primi doar un semnal în banda de 2,4 GHz.</li> </ul>
Curățenia programată nu a avut loc	Curățenia programată poate începe numai atunci când bateria este încărcată la cel puțin 30%.
Aspiratorul consumă energie chiar și atunci când stă în baza de încărcare?	Aspiratorul consumă o cantitate mică de energie când stă în baza de încărcare, deoarece acest lucru permite obținerea celei mai bune performanțe a bateriei.
Primele trei încărcări ale aspiratorului	Bateria cu litiu poate fi utilizată imediat după încărcare, această baterie nu prezintă așa-numitul efect de memorie.

trebuie să dureze minim 16 ore?	
---------------------------------	--

## Rezolvarea problemelor

Mesajul de eroare	Soluție
Eroare 1: Ups. Nu pot identifica recipientul pentru praf.	Curățenia va începe după așezarea recipientului pentru praf.
Eroare 2: Verificați dacă accesoriul radar nu este acoperit cu ceva sau umbrit.	Radarul din partea de sus este acoperit sau aspiratorul se află în spațiu liber (pe o suprafață de 6 x 6 m <sup>2</sup> nu există nici un fel de obstacol).
Eroare 3: Așezați-mă în alt loc și încercați din nou.	Așezați aspiratorul în alt loc și porniți-l din nou.
Eroare 4: Curățați senzorul pentru scări și restartați-mă în alt loc.	Senzorul pentru scări este acoperit sau aspiratorul este ridicat.
Eroare 5: Curățați senzorul din față și restartați-mă în alt loc.	Senzorul cu infraroșu, anti-coliziune, este murdar sau acoperit.
Eroare 6: Curățați senzorul de pe partea dreaptă și restartați-mă în alt loc.	Senzorul de perete este murdar sau acoperit.
Eroare 7: Ștergeți capacul radarului de pe partea superioară și restartați-mă în alt loc.	Senzorul radar, anti-coliziune, este murdar sau acoperit.
Eroare 8: Verificați dacă bara de protecție nu este cumva blocată.	Senzorul pentru margini sau senzorul de coliziune este blocat.
Eroare 9: Goliți recipientul pentru praf și curățați filtrul.	Recipientul pentru praf este plin sau filtrul plasă trebuie schimbat.
Eroare 10: Recipientul pentru praf este scos, curățați-l împreună cu filtrul.	După auzirea mesajului de eroare nr. 9, utilizatorul a scos recipientul pentru praf, de aceea a apărut eroarea nr. 10.
Eroare 11: M-am blocat, ajutați-mă!	Aspiratorul s-a blocat undeva.
Eroare 12: Așezați-mă drept!	Aspiratorul este înclinat.
Eroare 13: Verificați dacă nu am pe undeva o roată blocată.	Roata destinată mișcării aspiratorului este blocată sau răsucită.
Eroare 14: Verificați dacă peria principală nu este blocată.	Peria principală este blocată sau înclinată.

Eroare 15: Verificați dacă periele laterale nu sunt blocate.	Peria laterală este blocate sau înclinată.
Eroare 16: Ce se întâmplă? Unde este baza de încărcare?	Baza de încărcare nu poate fi găsită sau a fost deconectată de la sursa de alimentare.
Eroare 17: Ups. Eroare de program. Restartați-mă.	Comportamentul ciudat al aspiratorului este provocat de o eroare necunoscută, restartați aspiratorul.
Eroare 18: A apărut o eroare la oprire.	Aspiratorul notifică utilizatorul și se oprește automat sau se reîncarcă.
Eroare 19: Baterie slabă, reîncărcați-o.	În cazul în care capacitatea bateriei este foarte scăzută și aspiratorul nu se află în baza de încărcare, curățenia se întrerupe (capacitatea bateriei este mai scăzută de 10%).
Eroare 20: Dacă doriți să mă opriți, scoateți-mă din baza de încărcare.	Se încearcă oprirea aspiratorului atunci când acesta se află încă în bază.

## Informații de siguranță

### Restricții în ceea ce privește utilizarea

- Produsul este destinat curățării podelelor din locuință, nu poate fi folosit în exterior (ca de ex. pe balcon), pentru curățenia în afara zonelor de podea (ca de ex. pe canapea) și nici pentru curățenia birourilor sau a spațiilor industriale.
- Nu folosiți produsul în exterior sau în locuri aflate la înălțime (diferite marchize, terase exterioare sau suprafețe ale mobilierului aflate la înălțime), care nu sunt dotate cu parapet de protecție.
- Nu folosiți aspiratorul la temperaturi de peste 40 sau sub 0 °C, sau în cazul în care pe podea sunt vărsate anumite lichide sau substanțe lipicioase.
- Ridicați orice cablu de pe podea înainte de pornirea curățeniei, pentru a evita ca aspiratorul să se blocheze.
- Îndepărtați de pe podea obiectele ce pot fi ușor sparte și gunoaie (de ex. saci de plastic, etc), pentru a preveni provocarea de daune sau alunecarea aspiratorului.
- Persoanele cu deficiențe fizice, mentale sau senzoriale (și copiii) nu trebuie să lucreze cu sau să opereze echipamentul.
- Copii nu trebuie să se joace cu produsul. În perioada în care aspiratorul face curățenie, duceți copii și animalele de companie în altă încăpere.

- Nu lăsați peria principală și alte instrumente ale aspiratorului la îndemâna copiilor.
- Nu așezați nimic pe el, atunci când aspiratorul stă pe loc sau când se mișcă (este valabil și în cazul copiilor sau a animalelor de companie).
- Când aspiratorul funcționează, țineți părul, degetele sau alte părți ale corpului departe de valva de aspirație, aceeași regulă se aplică și animalelor de companie.
- Nu utilizați produsul pentru a îndepărta obiecte arse, cum ar fi mucurile de țigare.
- Nu folosiți produsul pentru a curăța covoarele cu păr lung (anumite covorașe de culoare neagră nu pot fi curățate normal).
- Nu permiteți aspiratorului să aspire impurități tari sau ascuțite (ca de ex. gunoaie, materiale decorative, cioburi, cuie, etc).
- Nu țineți aspiratorul de protecții, senzorul de distanță sau bara de protecție atunci când îl purtați.
- În timpul curățeniei și întreținerii produsului, opriți aspiratorul și baza de încărcare.
- Nu folosiți pentru curățenie cârpe umede și nici un fel de produse chimice lichide pentru curățare.
- Lampa UVC emite radiații UV foarte puternice.
- Nu vă uitați direct în lampa UVC, deoarece radiațiile UV vă pot afecta privirea.
- Nu lăsați produsul la îndemâna copiilor.
- Utilizați produsul strict conform instrucțiunilor de utilizare. Utilizatorul va fi responsabil pentru orice daune și vătămări cauzate de o utilizare necorespunzătoare.

## Bateria și încărcarea

- Nu utilizați baterii, bază de încărcare sau încărcător de la alți producători.
- Nu dezamblați sau reparați bateria sau baza de încărcare.
- Așezați baza de încărcare departe de sursele de căldură (de ex. de radiatoare).
- Nu curățați contactele bazei de încărcare cu o cârpă umedă sau cu mâinile umede.
- Nu aruncați bateriile uzate împreună cu deșeurile comunale. Lichidați bateriile utilizate cu ajutorul unei firme specializate în reciclarea acestor produse.
- Dacă cablul de alimentare se deteriorează, înlocuiți-l imediat cu unul obținut de la o sursă oficială.
- Transportați aspiratorul în cutia sa originală, întotdeauna oprit.
- Dacă nu folosiți aspiratorul pentru o lungă perioadă de timp, lăsați bateria să se reîncarce la capacitate maximă și apoi depozitați-l într-un loc uscat și

răcoros. Permiteți reîncărcarea bateriei cel puțin o dată la 3 luni, pentru a evita deteriorarea acesteia datorită descărcării excesive.

## Parametri de bază

### Echipament

Articol	Parametru
Model	Salente G4
Dimensiuni totale	350 x 350 x 80 mm
Greutate produs	3,1 kg
Baterie de litiu	2600 mAh
Tensiune nominală	14,4 V
Putere nominală	30 W

### Baza de încărcare

Articol	Parametru
Model	Salente G4
Dimensiuni totale	160 x 143 x 80 mm
Putere nominală	11,4 W
Putere nominală	11,4 W

### Specificații ale adaptorului AC

Denumirea producătorului, numărul fiscal de înregistrare și adresa	Abacus Electric, s.r.o. Planá 2, 370 01, Cehia, 1891486
Identificatorul modelului	RTX-G4
Denumirea producătorului, numărul fiscal de înregistrare și adresa pentru adaptorul AC	Shenzhen Nalin Elec Tech Company Limited 2/f West & 3/f Bldg Zhouteng Industry Garden, Shanglilang Community Nanwan Longgang, 518112 Shenzhen Guangdong, China
Identificatorul modelului de adaptor AC	S012DBV1900060
Tensiunea de intrare	100 până la 240 V~
Frecvența de intrare a curentului alternativ	50/60 Hz
Tensiunea de ieșire	19 V
Curent de ieșire	0,6 A
Putere de ieșire	11,4 W
Activitate medie în modul activ	82,95 %
Eficiență în timpul unei sarcini reduse (10 %)	71,3 %
Consum de energie în starea fără sarcină	0,04 W





— **Lichidarea echipamentului:** Simbolul coșului cu roți barată de pe produs, din documentele atașate acestuia sau de pe ambalaj indică faptul că, în Uniunea Europeană, toate echipamentele electrice și electronice, bateriile și acumulatorii trebuie aruncați separat la sfârșitul duratei lor de viață, în cadrul programului de reciclare a deșeurilor. Nu aruncați aceste produse în coșurile de gunoi nesortate pentru gunoiul municipal.

## **DECLARAȚIE DE CONFORMITATE**

Prin aceasta, compania Abacus Electric, s.r.o. declară că SALENTE G4 îndeplinește cerințele standardelor și reglementărilor ce sunt relevante pentru acest tip de dispozitiv. Textul integral al Declarației de conformitate poate fi găsit la adresa <http://ftp.evolveo.com/ce/>

Importator / Producător

**Abacus Electric, s.r.o.**

Planá 2, 370 01, Cehia

Fabricat în China

Copyright © Abacus Electric, s.r.o.

[www.salente.eu](http://www.salente.eu)

Toate drepturile rezervate.

Aspectul produsului și specificațiile tehnice pot fi modificate fără notificare prealabilă.